

TEAC®



SERVICE MANUAL

R-888X/V-850X/V-750

Stereo Cassette Deck

1 SPECIFICATIONS

仕 様

Notes:

1. Improvements may result in changes in specifications.
2. OdB is referenced to 0.775 V in this manual.
3. Specifications were determined using metal tape except as note (*).

R-888X

Track System	4-Track, 2-Channel Stereo
Heads	4:2 Erase, and 1 Record and 1 Playback (Rotary)
Type of Tape	Cassette tape C-60 and C-90 (Philips type)
Tape Speed	4.76 cm/sec. (1-7/8 ips)
Motors	3:1 DC Servo motor (for capstan drive) 1 DC motor (for reel drive) 1 DC motor (for ancillary control)
Wow and Flutter (WRMS)	0.029%
Frequency Response (Overall, -20 dB)	20 - 21,000 Hz Metal Tape (25 - 20,000 Hz ± 3 dB) 20 - 20,000 Hz CrO ₂ Tape (25 - 19,000 Hz ± 3 dB) 20 - 18,000 Hz Normal Tape (25 - 17,000 Hz ± 3 dB)
Signal-to-Noise Ratio (Overall)	60 dB (3% THD Level, Weighted) 70 dB (Dolby B In, over 5 kHz), 80 dB (Dolby C In, over 1 kHz), 92 dB (dbx In, at 1 kHz)
Dynamic Range	110 dB (dbx in, 1 kHz Peak Level)
Fast Winding Time	Approximately 70 seconds for C-60
Inputs	Line: 87 mV, 40k ohms
Outputs	Line: 0.43 V for load impedance of 50k ohms or more Headphones: 2 mW (8 ohms)
Power Requirements	100/120/220/240 V AC, 50/60 Hz (General export models) 120 V AC, 60 Hz (U.S.A./Canada) 220 V AC, 50 Hz (Europe) 240 V AC, 50 Hz (U.K./Australia) 100 V AC, 50/60 Hz (Japan)
Power Consumption	27 W
Dimensions (W x H x D)	See Fig. 1-1
Weight	6 kg (13-4/16 lbs) net

CAUTION

△ Parts marked with this sign are safety critical components. They must always be replaced with identical components — refer to the appropriate parts list and ensure exact replacement.

- Dolby Noise Reduction System manufactured under license from Dolby Laboratories Licensing Corporation. "Dolby" and the double-D symbol are trademarks of Dolby Laboratories Licensing Corporation.
- dbx Noise Reduction system made under license from dbx, Incorporated. The name "dbx" and the dbx symbol are trademarks of dbx, Incorporated.

注

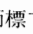
1. 仕様は改善のため、予告なく変更することがあります。
2. 本マニュアルの0dBは0.775Vを基準としています。
3. 仕様は特に表示した項目を除き、メタル・テープを使用し測定したものです。

V-850X/V-750

Track System	4-Track 2-Channel Stereo
Heads	3:1 Erase, 1 Record and 1 Playback (Combination)
Type of Tape	Cassette tape C-60 and C-90 (Philips type)
Tape Speed	4.76 cm/sec. (1-7/8 ips)
Motors	3:1 DC Servo motor (for capstan drive) 1 DC motor (for reel drive) 1 DC motor (for ancillary control)
Wow and Flutter (WRMS)	0.03%
Frequency Response (Overall, -20 dB)	20 - 21,000 Hz (25 - 20,000 Hz ± 3 dB), Metal Tape 20 - 20,000 Hz (25 - 19,000 Hz ± 3 dB), CrO ₂ Tape 20 - 18,000 Hz (25 - 17,000 Hz ± 3 dB), Normal Tape
Signal-to-Noise Ratio (Overall)	60 dB (3% THD Level, Weighted) 70 dB (Dolby B NR in, over 5 kHz), 80 dB (Dolby C NR in, over 1 kHz), 92 dB (dbx NR in, 1 kHz) (V-850X)
Dynamic Range	110 dB (dbx NR in, 1 kHz, Peak Level) (V-850X)
Fast Winding Time	Approximately 80 seconds for C-60
Inputs	Line: 87 mV, 40k ohms Microphone: 0.35 mV/-67 dB (600 ohms or more)
Outputs	Line: 0.43 V for load impedance of 50k ohms or more Headphones: 2 mW (8 ohms)
Power Requirements	100/120/220/240 V AC, 50/60 Hz (General export model) 120 V AC, 60 Hz (U.S.A./Canada) 220 V AC, 50 Hz (Europe) 240 V AC, 50 Hz (U.K./Australia) 100 V AC, 50/60 Hz (Japan)
Power Consumption	23 W
Dimensions (W x H x D)	See Fig. 1-1
Weight	5.8 kg (12-13/16 lbs.) net (V-850X) 5.5 kg (12-2/16 lbs.) net (V-750)

注 意

△印は安全重要部品です。交換する時は必ずティアック指定の部品を使用してください。

- ドルビーノイズリダクションシステムは、ドルビー研究所からの実施権に基づき製造されています。
- ドルビー及び  は、ドルビー研究所の登録商標です。
- dbx および dbx マークは dbx インコーポレーテッドの登録商標です。
- dbx システムは dbx インコーポレーテッドの実施権に基づいて製造されています。

3 PARTS LOCATION

部品配置図

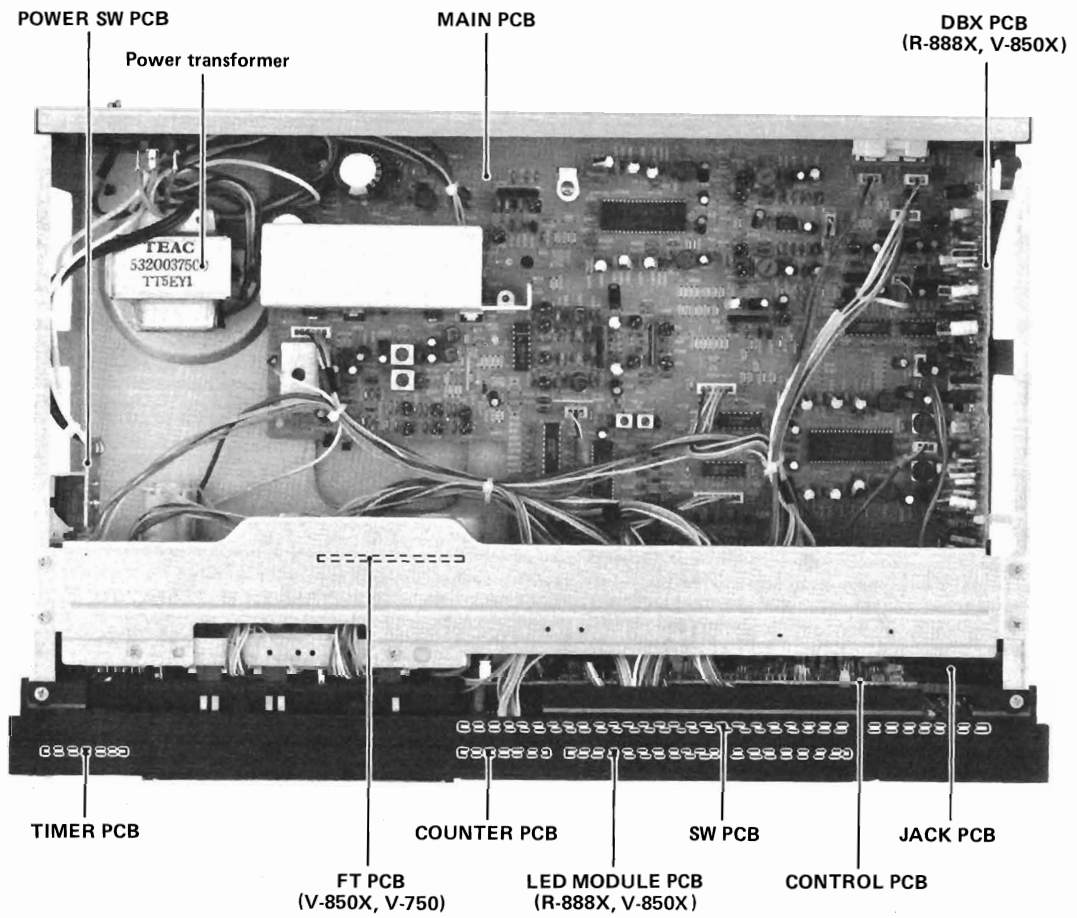


Fig. 3-1 Top view 上面図

2 REMOVAL OF EXTERNAL COMPONENTS

外装部品の外し方

Disassemble in number-order
番号順に外して下さい

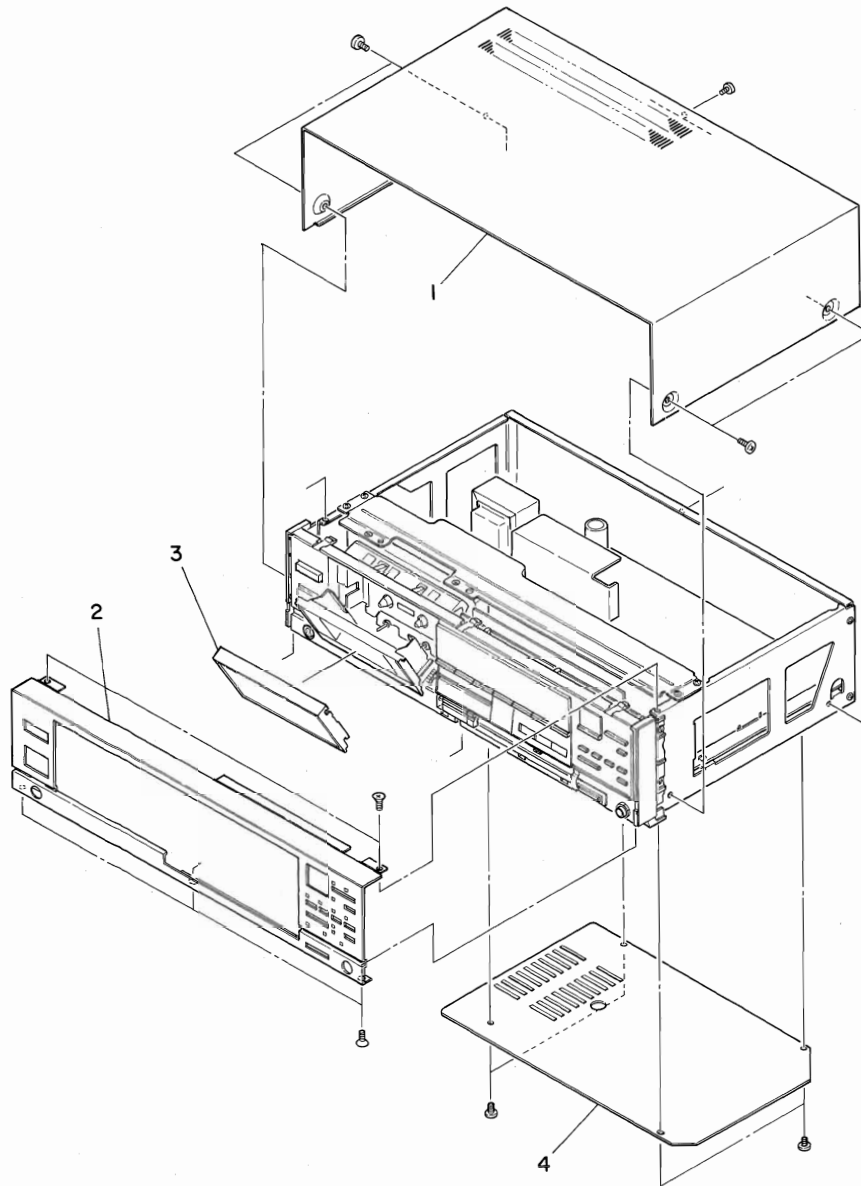


Fig. 2-1

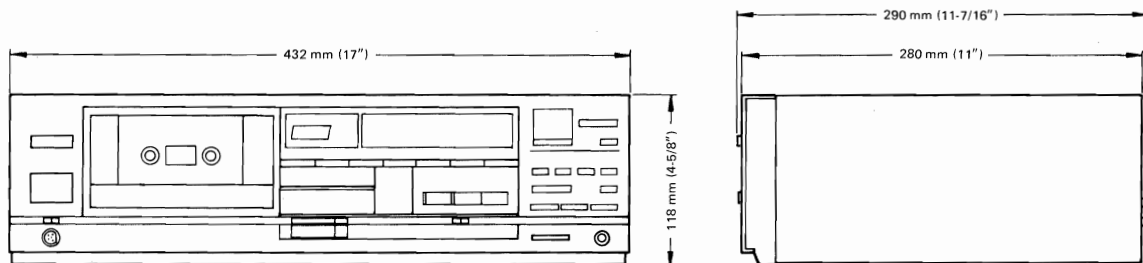


Fig. 1-1

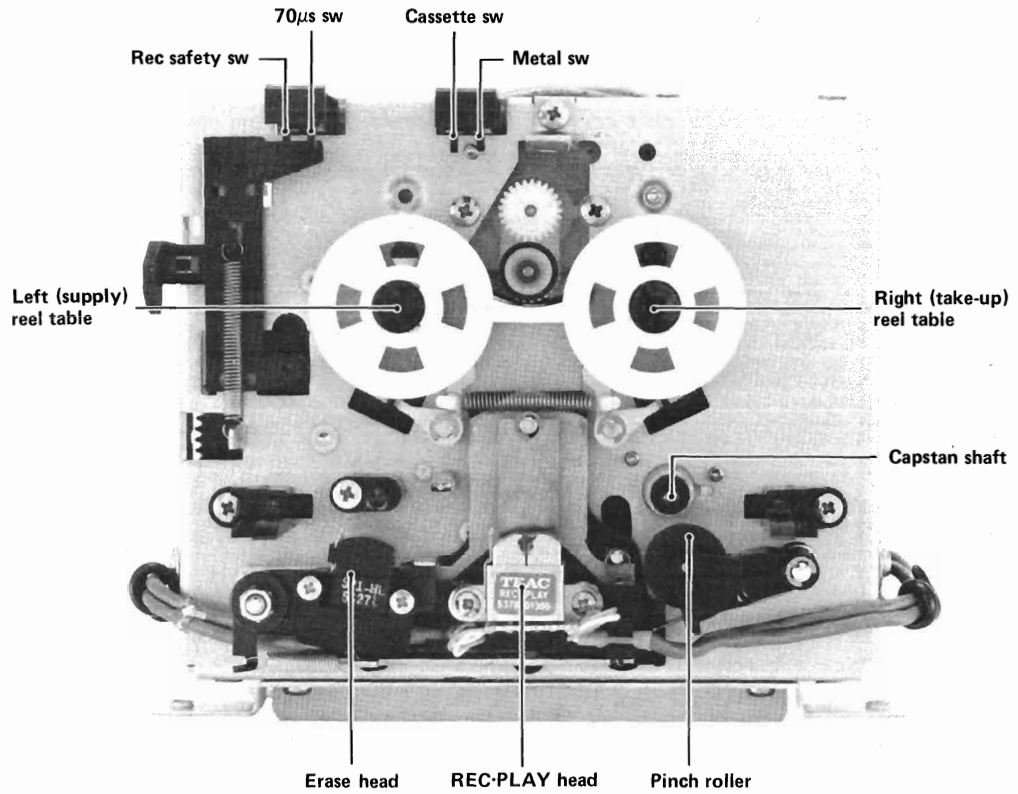


Fig. 3-4 Transport front view トランスポート 前面図 (V-850X/V-750)

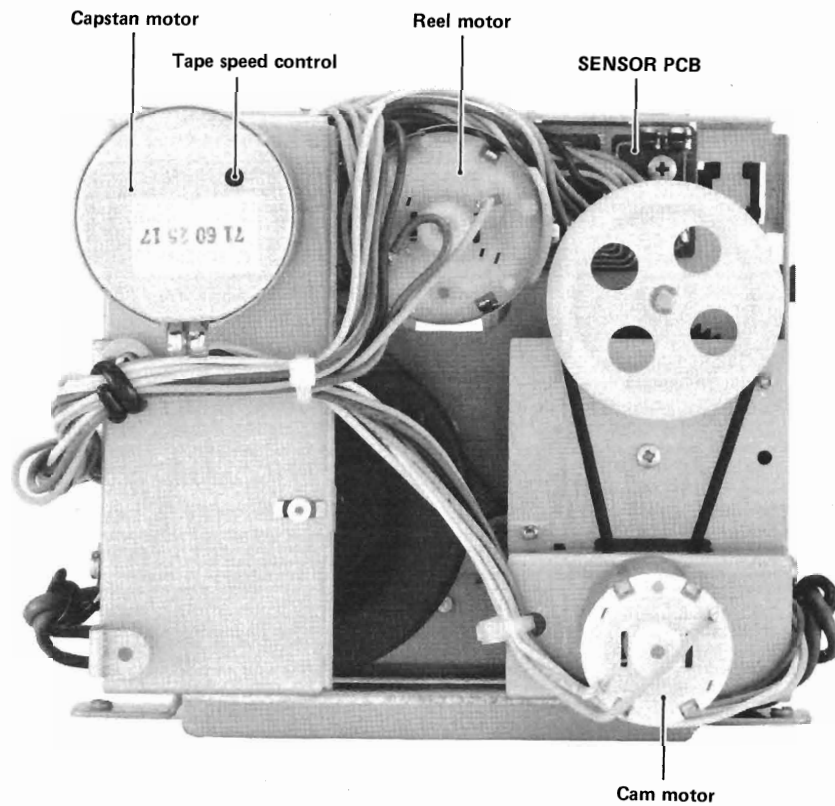


Fig. 3-5 Transport rear view トランスポート 後面図 (V-850X/V-750)

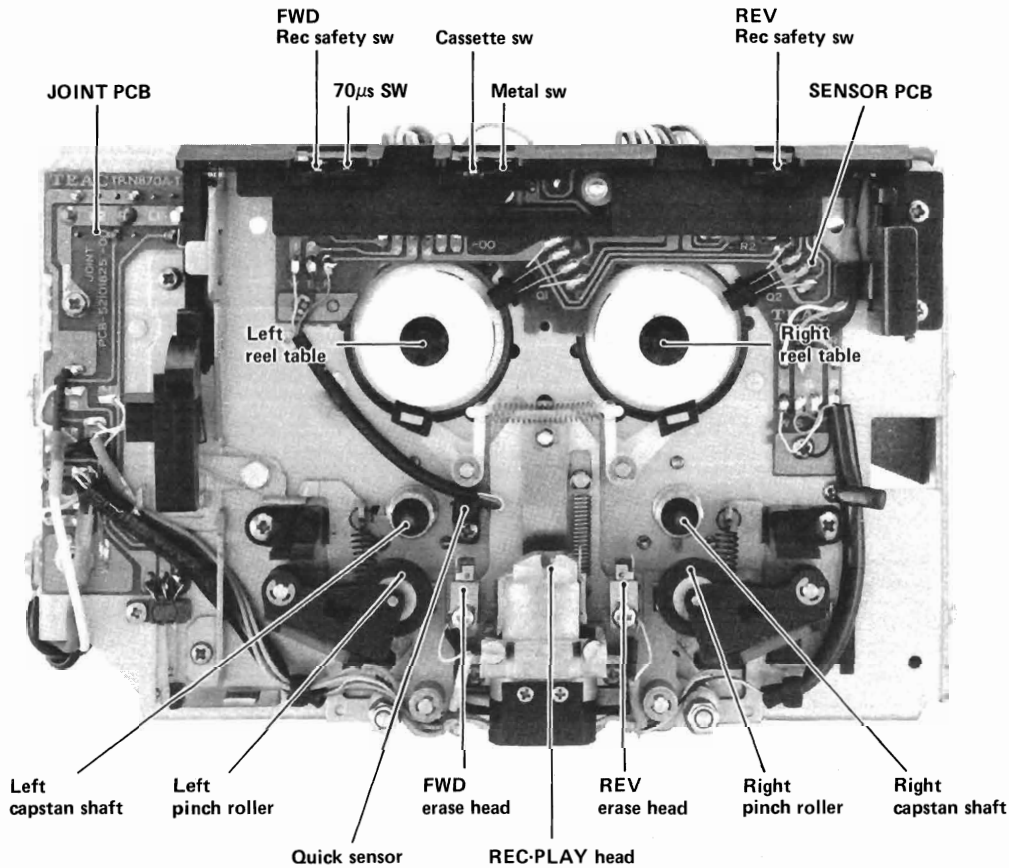


Fig. 3-2 Transport front view トランスポート前面図 (R-888X)

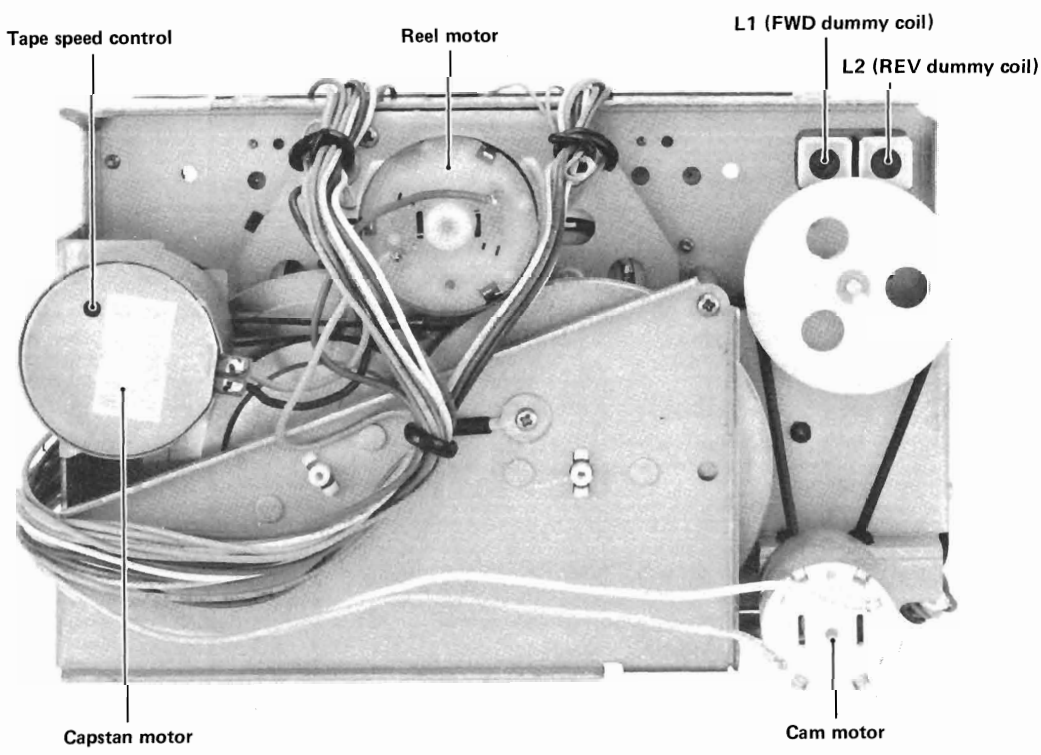


Fig. 3-3 Transport rear view トランスポート後面図 (R-888X)

R-888X

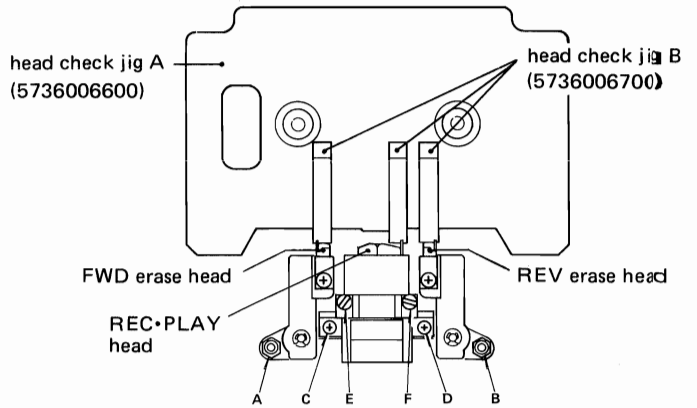


Fig. 4-4 Head height adjustment



4 MECHANICAL ADJUSTMENTS AND CHECKS

機構部の調整と確認

4-1 PINCH ROLLER PRESSURE

1. While pushing up the cassette switch with the cassette holder shut (Fig. 3-3, 3-5), place in forward play mode. Keep the cassette switch pushed up during measurement.
2. Hook a spring scale to the right pinch roller arm.
3. Pull the scale in the direction shown by the arrow until there is sufficient force to separate the pinch roller from the right capstan shaft, and then allow the pinch roller to slightly touch the capstan shaft again.
4. Read the scale when the pinch roller just starts to rotate. The readings should be as specified below.

Specification:

R-888X 380 g ~ 480 g (13.4 oz ~ 16.9 oz)

V-850X } 400 g ~ 500 g (14.1 oz ~ 17.6 oz)

V-750 }

5. Repeat the above procedure with the exceptions of reverse play mode and left pinch roller. (R-888X)

4-1 ピンチ・ローラ圧着力

1. カセット・ホルダを閉じた状態で、カセット・スイッチ (Fig.3-3,5) を上方に押し、FWDプレイ・モードにする。測定中、カセット・スイッチは上方に押し続けること。
2. 右ピンチ・ローラ・アームにバネ秤を掛ける。
3. 秤を右ピンチ・ローラの回転が止まるまで図示の方向に引張った後、ピンチ・ローラが再びキャプスタン・シャフトに接触するように徐々に戻す。
4. 右ピンチ・ローラが回り始めるときの値を読む。
規格値; R-888X-380g~480g
V-850X/V-750-400g~500g
5. 左ピンチ・ローラもREVプレイ・モードで同様に測定する。
規格値は上記と同じ。(R-888X)

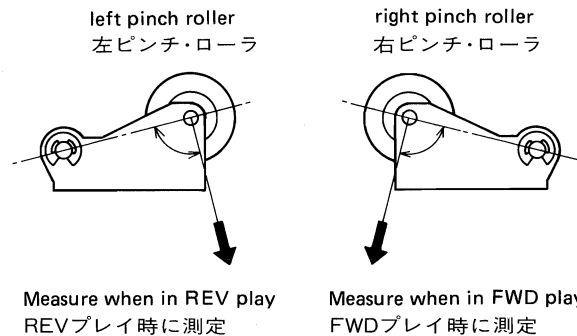


Fig. 4-1 Pinch roller pressure measurement ピンチ・ローラ圧着力測定

4-2 TAPE PATH ADJUSTMENT

Note: The following special tools and tapes are required for this section.

Head check jig A (P/N 5736006600)

Head check jig B (P/N 5736006700)

MTT-150 test tape (for Dolby level calibration)

MTT-356 (or MTT-256) test tape (for frequency response check)

MTT-902 mirror tape (C-90 type)

4-2 テープ走行調整

注: この調整を行うためには次の道具, テスト・テープが必要です。

ヘッド治具A (P/N: 5736006600)

ヘッド治具B (P/N: 5736006700)

MTT-150 テスト・テープ(ドルビー・レベル・セット用)

MTT-356 (又はMTT-256) テスト・テープ(周波数特性測定用)

MTT-902 ミラー・テープ (C-90型)

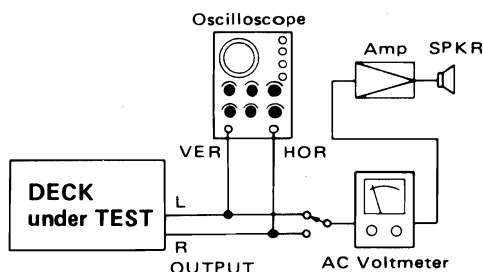


Fig. 4-2 Test setup for azimuth adjustment
アジマス調整接続

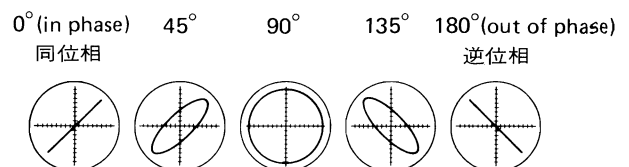


Fig. 4-3 Confirming phase relationship
位相関係図

R-888X

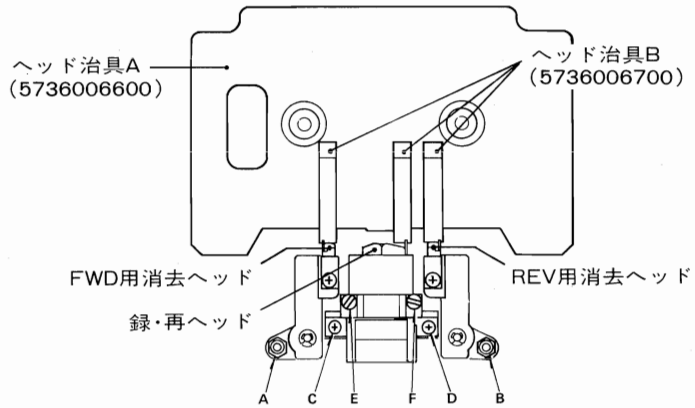
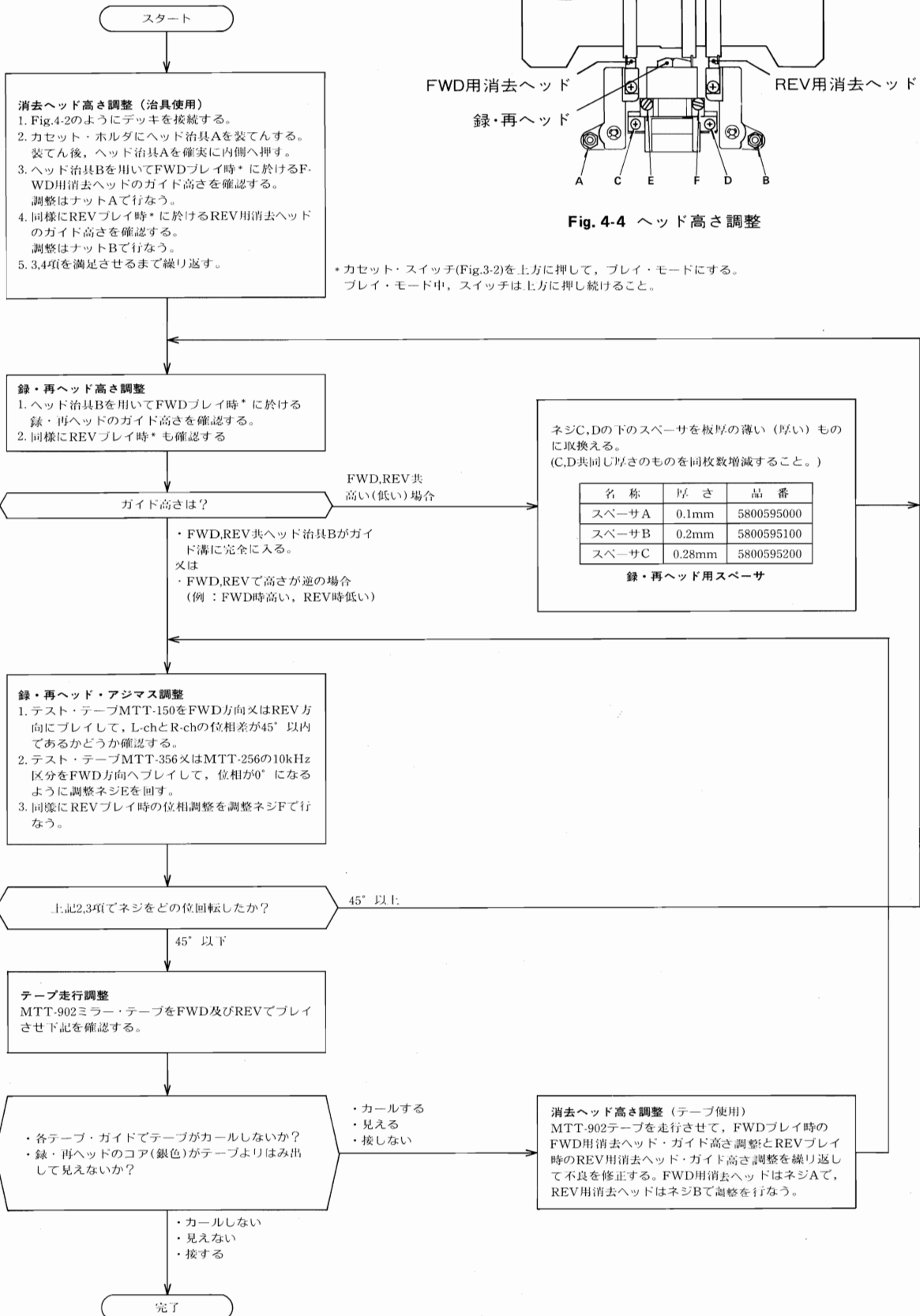


Fig. 4-4 ヘッド高さ調整

・カセット・スイッチ(Fig.3-2)を上方に押して、プレイ・モードにする。
プレイ・モード中、スイッチは上方に押し続けること。



V-850X/V-750

1. Turn the azimuth adj. screw so that observing by eye the REC.PLAY head becomes parallel with the mechanism chassis as far as possible.
2. Press the EJECT button to open the cassette holder. Insert the head check jig A into the cassette holder. Close the holder then push the jig in firmly.

Notes:

- Head check jig A should be inserted with its edge set at the bottom of the cassette holder.

- Be careful for the head check jig A not move off the cassette holder when closing the cassette holder.
3. Making sure that in play mode the head check jig B touches the surface of the REC.PLAY head, adjust head position so that the slanted edge of the head check jig B comes to rest approximately in the middle between the two line markers on the head check jig. A. For adjusting, loosen the head position adj. screw, then adjust head position, and complete by tightening the screw.
 4. Set the head check jig B as shown in Fig. 4-8 so that the head check jig B can just pass through smoothly between the tape guides. If head height is too low, add the head spacer*. If it is too high, remove the head spacer. Height adjustment should be satisfied together with parallel adjustment mentioned in step 1.

* Head spacer: TEAC P/N 5800468900, thickness 0.15 mm

5. In the same way as above, check the erase head height using the head check jig B. If needed, adjust it by turning the adj. nut.
6. Play a C-90 type mirror tape (MTT-902, etc.) and check the following contents.
 - The head core (silver) of the REC.PLAY head should not be visible from the tape edge.
 - Any noticeable tape curling should not occur on the sides of the REC.PLAY head guide.
 - Moving tape should touch the erase head's upper guide.
7. In play mode, check the following contents.
 - The clearance between erase head plate/head stopper: more than 0.3 mm (Adjust by bending the stopper)

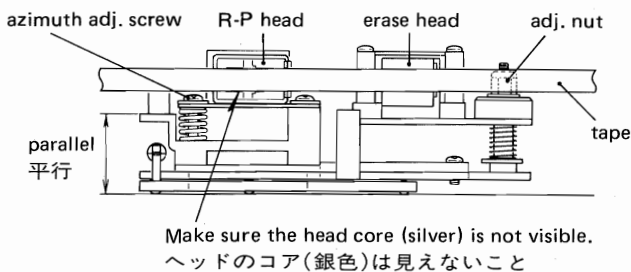


Fig. 4-5

V-850X/V-750

1. 録・再ヘッドとメカ・シャーシーが目測にてできるだけ平行になるようにアジマス調整ネジを回す。
2. EJECTボタンを押してカセット・ホルダを開く。ヘッド治具Aを入れてカセット・ホルダを閉じる。閉じた後はヘッド治具Aを確実に内側へ押す。

注意:

- ヘッド治具Aはその底端部がカセット・ホルダにて支持されるように入れること。
 - カセット・ホルダを閉じる際、ヘッド治具Aがホルダから外れないこと。
3. プレイ状態にしてヘッド治具Bを録・再ヘッドの先端に当てた時、その治具Bがヘッド治具Aのマーク基準範囲内のほぼ中央になるようヘッドの位置を調整する。調整はヘッドの位置調整ネジをゆるめて行ない、再締めして完了する。
 4. ヘッド治具Bを図4-8のようにセットした時、録・再ヘッドのテープ・ガイドをスムーズに通り返けることを確認する。若し、ヘッドの高さが低い時はヘッド・スペーサ*を追加し、低い場合はヘッド・スペーサを外す。高さ調整は1項の平行度も満足させて行なうこと。
- *ヘッド・スペーサ: TEAC品番 5800468900, 板厚 0.15mm
5. 上記と同様の方法でヘッド治具Bを用いて消去ヘッドの高さをチェックする。調整は調整ナットによって行なう。
 6. C-90型ミラー・テープ(MTT-902)を走行させ、次のことを確認する。
 - 録・再ヘッドのコア(銀色)がテープよりはみだして見えないこと。
 - 録・再ヘッドのガイドでテープがカールしないこと。
 - 消去ヘッドの上側ガイドにテープが接すること。
 7. プレイ状態にて次のことを確認する。
 - 消去ヘッド取付板とヘッド・ストップとのスキ間: 0.3mm以上(調整はヘッド・ストップを曲げて行なう)

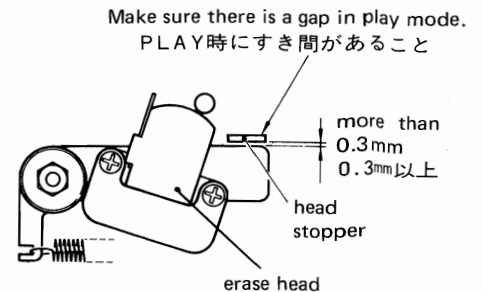


Fig. 4-6

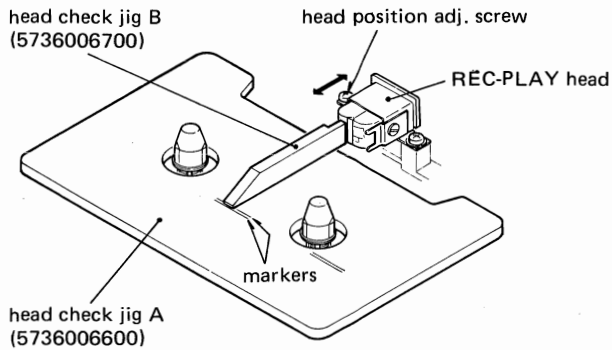


Fig. 4-7

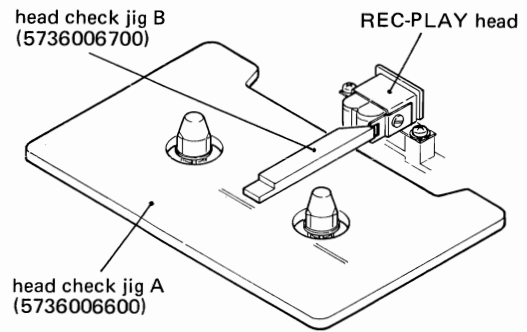
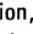
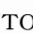


Fig. 4-8

4-3 PHOTO SENSOR ADJUSTMENT (R-888X)

1. Connect DC voltmeter as shown in Fig. 4-9.
2. Playing, in REV direction, magnetic tape portion of test tape consists of elements in Fig. 4-10 (MTT-5551 tape, etc.), adjust R14 so that a voltage of 3.3 V is obtained at TP.
3. In FWD play, similarly adjust R13 for obtaining a voltage of 3.3 V.
4. Re-check that voltage in REV play does not change from 3.3 V.
5. Set AUTO REVERSE switch in  position, then play tape in FWD mode from point A in Fig. 4-10. Check that tape motion changes in REV play mode at point B, then changes in FWD play mode at point A.

4-3 フォト・センサ調整 (R-888X)

1. DC電圧計をFig.4-9のように接続する。
2. Fig.4-10に示す構成のテスト・テープ(MTT-5551等)の磁気テープ部分をREVプレイで走行させたとき、TPの電圧が3.3VになるようR14を調整する。
3. 同様にFWDプレイで走行させ、TPの電圧が3.3VになるようR13を調整する。
4. REVプレイ時にTPの電圧が3.3Vから変わらないことを再確認する。
5. AUTO REVERSEスイッチを  位置にセットし、テープをFig.4-10のA点よりFWDプレイさせる。テープがB点の位置でREVプレイに反転し、その後A点の位置から再びFWDプレイ動作することを確認する。

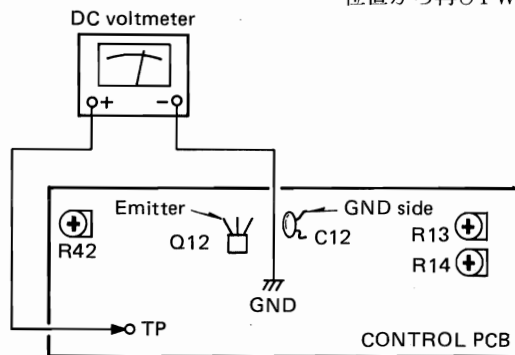


Fig. 4-9 Photo sensor adjustment (1) フォト・センサ調整(1)

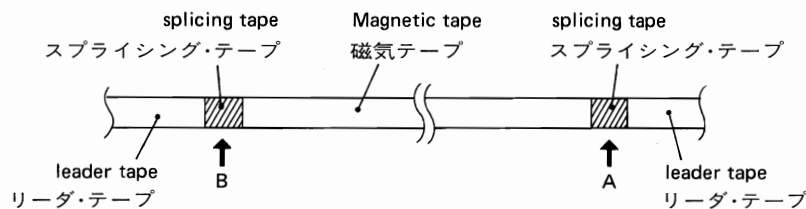


Fig. 4-10 Photo sensor adjustment (2) フォト・センサ調整(2)

4-4 REEL TORQUE CHECKS AND ADJUSTMENTS

- Using a cassette torque meter, check that reel torque at each tape transport operation is within the following specified range.

	R-888X	V-850X/V-750
Take-up	30 ~ 55 g·cm (0.41 ~ 0.82 oz·inch) (FWD/REV)	30 ~ 55 g·cm (0.41 ~ 0.86 oz·inch)
Back Tension	*	2.5 ~ 6.0 g·cm (0.035 ~ 0.083 oz·inch)
Fast Forward/ Rewind	More than 90 ~ 160 g·cm (1.2 ~ 2.2 oz·inch)	More than 100 ~ 160 g·cm (1.4 ~ 2.2 oz·inch)

*R-888X Back Tension:

- Connect the DC voltmeter between emitter of the Q12 and GND lead of the C12 on the control PCB (B).
- Play (FWD & REV) the middle of the MTT-5511 test tape and adjust the R42 on the control PCB (B) until the DC voltmeter indicates a reading of $0.46V \pm 0.06V$ (See Fig. 4-9 on page 11).

4-5 TAPE SPEED ADJUSTMENT

- Connect a frequency counter to the deck as shown in Fig. 4-11.
- Playing the mid portion of an MTT-111 test tape in FWD and REV directions, adjust the semi-fixed resistor on capstan motor so that tape speed becomes $3,000 \text{ Hz} \pm 5 \text{ Hz}$. An insulated and non-metallic flat-head screwdriver should be used for this adjustment.
- In both FWD and REV play modes, check that the following values are obtained at the beginning and at the end of the tape.
Deviation: $3,000 \text{ Hz} \pm 45 \text{ Hz}$
Width of deviation: Within 30 Hz

4-6 WOW AND FLUTTER CHECKS

Note: In both FWD and REV play modes, these measurements should be made at the beginning, middle and the end of the tape.

4-6-1 PLAYBACK METHOD

- Connect a wow and flutter meter to the deck as shown in Fig. 4-11.
- Load a TEAC MTT-111 test tape or equivalent and, in FWD and REV directions, play it to measure the wow and flutter value.
- Specifications are shown below.
0.055% WRMS (R-888X)
0.05% WRMS (V-850X/V-750)

4-4 リール・トルク確認及び調整

- カセット型トルク・メータによる測定値が下表の範囲内であることを確認する。

	R-888X	V-850X/V-750
テイクアップ・トルク	30~55g·cm (FWD,REV共)	30~55g·cm
バックテンション・トルク	*	2.5~6g·cm
早送りトルク (F.F.,REW共)	90~160g·cm 以上	100~160g·cm 以上

* R-888Xバック・テンション

- DC電圧計をコントロールPCB(B)のQ12のエミッタとC12のGND側に接続する。
- テスト・テープMTT-5511の中央付近をPLAY(FWD & REV)し、電圧計の指示が $0.46V \pm 0.06V$ になるようコントロールPCB(B)のR42を調整する(11頁Fig-4-9参照)。

4-5 テープ速度調整

- Fig.4-11のように周波数カウンタをデッキに接続する。
- MTT-111テスト・テープの中間部をFWD,REVそれぞれで再生して、テープ速度が $3,000 \text{ Hz} \pm 5 \text{ Hz}$ になるようにキャプスタン・モータの半固定抵抗を調整する。調整には絶縁された非金属製マイナス・ドライバを使用すること。
- FWD,REVそれぞれに於て、テープの巻始めと巻終りにて下記の値が得られることを確認する。
偏差: $3,000 \text{ Hz} \pm 45 \text{ Hz}$
変動巾: 30Hz 以内

4-6 ワウ・フラッタ確認

注意: FWD,REV共、テープの巻始め、中間、巻終りでそれぞれ測定する。

4-6-1 再生法

- Fig.4-11のようにワウ・フラッタ・メータをデッキに接続する。
- TEAC MTT-111テスト・テープ又は相当品を装てん後、FWD及びREVの両方向で再生しワウ・フラッタ値を測定する。
- 規格 0.055% WRMS (聴感補正) …… R-888X
0.05% WRMS (聴感補正) …… V-850X/V-750

5 ELECTRICAL CHECKS AND ADJUSTMENTS

アンプ部の確認と調整

5-1 PRECAUTIONS

1. Since this deck has an automatic tape selector, be sure to use test tapes that have tape position detecting holes.
2. Before performing adjustments and checks, clean and demagnetize the entire tape path, then check tape motion condition.
3. Make sure the deck is properly set for the voltage in your locality.
4. In general, adjustments and checks are made in the order of L-ch then R-ch.
Double REF. Nos. such as R12/R22 indicate L-ch/R-ch.
5. The AC voltmeter used in the procedures must have an input impedance of $1\text{ M}\Omega$ or more.
6. 0 dB is referenced to 0.775 V.
7. Unless specified otherwise, adjustments and checks are made in FWD direction.

5-1 準備

1. 本機はテープ・セレクト自動検出機構になっていますので、テスト・テープは必ずテープ・ポジション検出孔のあるものを使用してください。
2. アンプ部の調整のまえに、消去ヘッド、録・再ヘッド、テープ走行部分それぞれを充分消磁し、クリーナー液で清掃してテープ走行状態を確認する。
3. 特に指定の無い限り、調整及びチェックはL-ch, R-chの順序で行って下さい。
尚R12/R22のように記されている回路番号はL-ch/R-chを示します。
4. レベル計は入力インピーダンス $1\text{M}\Omega$ 以上のものを使用して下さい。
5. $0\text{dB}=0.775\text{V}$
6. 特に指示のない場合、調整及びチェックはFWD方向で行なって下さい。

5-2 TEAC TEST TAPES

- MTT-150: For Dolby level calibration
 MTT-356: For playback frequency response check for CrO₂, METAL
 MTT-256: For playback frequency response check for NORMAL
 MTT-5571: For METAL record test
 MTT-5561: For CrO₂ record test
 MTT-5511: For NORMAL record test

5-2 TEACテスト・テープ

- MTT-150 : ドルビー・レベル・セット用
 MTT-356 : CrO₂,METALテープの再生周波数特性測定用
 MTT-256 : NORMALテープの再生周波数特性測定用
 MTT-5571: METALテープの録音系テスト用
 MTT-5561: CrO₂テープの録音系テスト用
 MTT-5511: NORMALテープの録音系テスト用

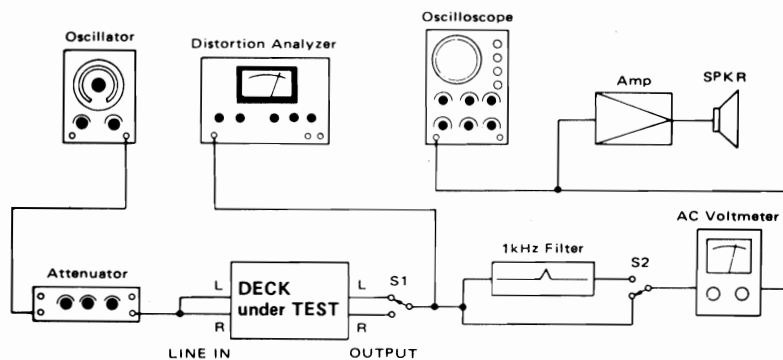


Fig. 5-1 Basic test setup 基本測定接続図

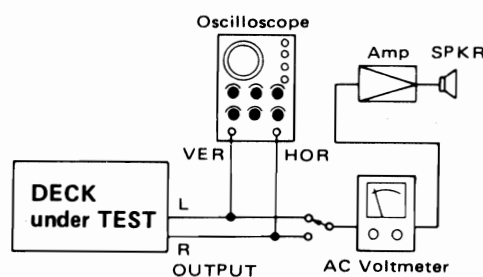


Fig. 5-2 Test setup for azimuth check
位相測定接続図

4-6-2 RECORD/PLAYBACK METHOD

Note: When measuring with this method, the recorded section should be played back repeatedly to obtain an average value. Be careful not to read the meter for those parts of the tape in which wow and flutter components in recording and playback cancel each other.

4. Load a blank TEAC MTT-5521 test tape or equivalent and record a 3,000 Hz signal in FWD (REV) direction.
5. Rewind (fast forward) the tape to the beginning of the recorded section, and play it in the FWD (REV) direction.
6. The wow and flutter should not be more than specified.

Specification: 0.25% RMS (R-888X)
0.2% RMS (V-850X/V-750)

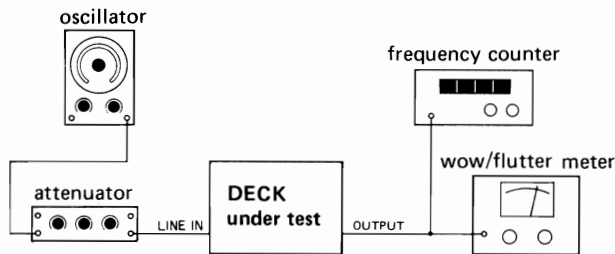


Fig. 4-11 Connection for tape speed, wow and flutter
テープ速度、ワウ・フラッタ測定接続図

4-7 LUBRICATION

Lubrication is only required when parts are replaced. For this purpose, use the oil and grease specified below.

Oil: TEAC TZ-255A motor oil (from TEAC TZ-255 oil kit),
Mobil D.T.E. Oil Light, or equivalent

Grease: ORE-LUBE G1/3 or equivalent

1. Apply a drop of oil with an oil applicator to a point about 1/3 the way down the shaft (from the free end) of the flywheel, then insert the shaft into the capstan housing.
2. Apply a suitable amount of light grease to the well of the flywheel bearing.

4-6-2 録再法

注意: 本測定法の場合、録音した部分を幾度かストップ、再生を繰返し、大きく振れる平均的な値を読む。録音した時と再生した時のワウ・フラッタ成分の位相がキャンセルしたところを読まないようにする。

4. ブランク・テスト・テープTEAC MTT-5521又は相当品を装てんし、3,000Hz信号をFWD(REV)方向で録音する。
5. テープの録音した部分を巻戻してFWD(REV)方向で再生する。
6. ワウ・フラッタ値は下記の値から外れないこと。

規格: 0.25%RMS(非聴感補正)(R-888X)
0.2%RMS(非聴感補正)(V-850X/V-750)

4-7 注油

注油は部品が交換される時のみ必要です。注油には下記に明示するオイルとグリースを使用します。

オイル: TEAC TZ-255Aモータ・オイル(TEAC TZ-255オイル・キットから)
モービルD・T・Eオイル・ライト、または相当品

グリース: オア・ループG1/3、または相当品

1. フライホイール軸の先端から約1/3下った軸面へ、注油器にてオイル1滴を注油後、フライホイール軸をキャプスタン・ハウジングへそう入する。
2. 適量のグリースをフライホイール・ベアリング受けへつける。

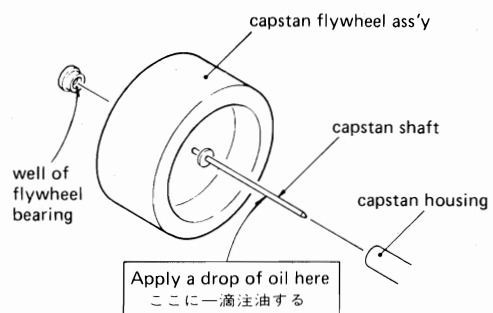


Fig. 4-12

4-8 VOLTAGE CONVERSION (FOR GENERAL EXPORT MODELS)

ALWAYS DISCONNECT THE POWER LINE CORD BEFORE MAKING THESE CHANGES.

1. Locate the voltage selector on the rear panel of the deck as shown in the illustration.
2. Using a regular screwdriver, turn the selector until the numerals corresponding to the voltage requirements of your area appear.

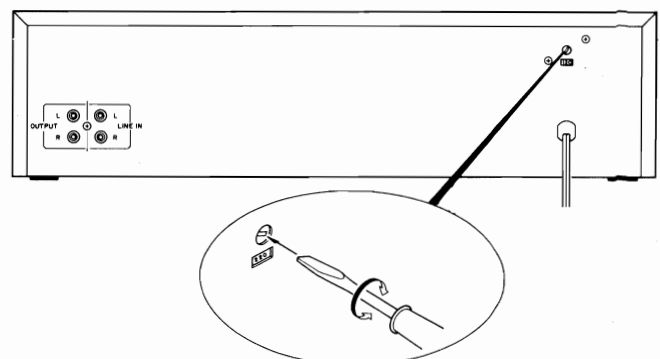
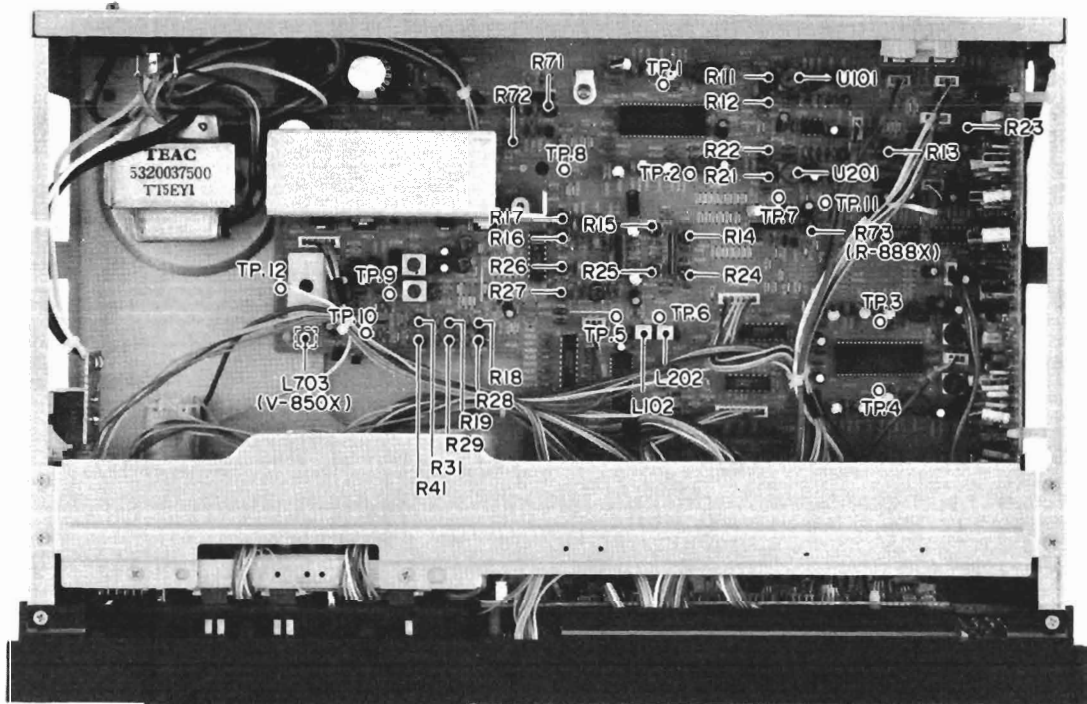


Fig. 4-13 Voltage conversion



U101/U201	Bias trap (Playback)
L102/L202	Bias trap (Record)
R11/R21	Playback equalization
R12/R22	Playback output level
R13/R23	Meter level
R14/R24	Record equalization
R15/R25	Record level (NORMAL)
R16/R26	Record level (CrO ₂)

R17/R27	Record level (METAL)
R18/R28	Record bias (NORMAL)
R19/R29	Record bias (CrO ₂)
R31/R41	Record bias (METAL)
R71	Built-in oscillator adj. (1)
R72	Built-in oscillator adj. (2)
R73	CPS level
L703	Dummy coil (V-850X)

Fig. 5-11 MAIN PCB (R-888X/V-850X)

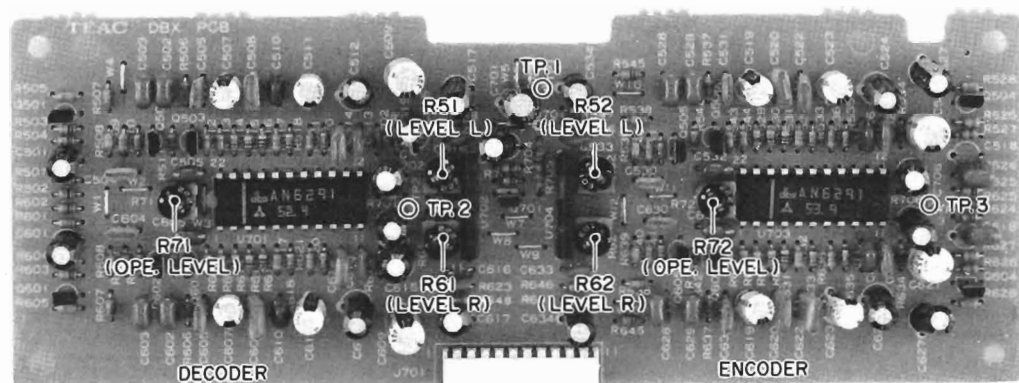


Fig. 5-12 DBX PCB (R-888X/V-850X)

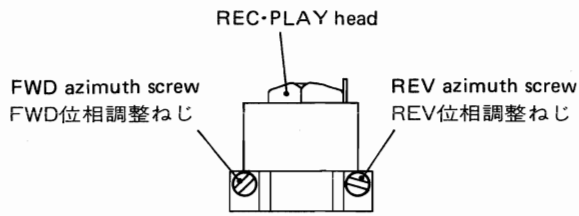


Fig. 5-3 Azimuth screw location (R-888X)
位相調整ネジ

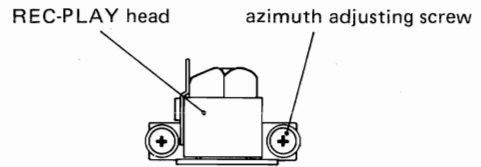


Fig. 5-4 Azimuth screw location (V-850X/V-750)
位相調整ネジ

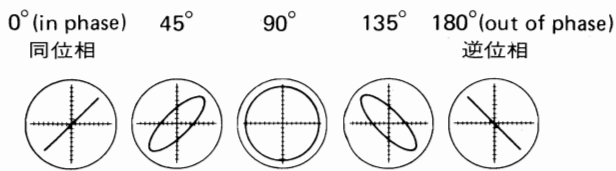


Fig. 5-5 Confirming phase relationship
位相

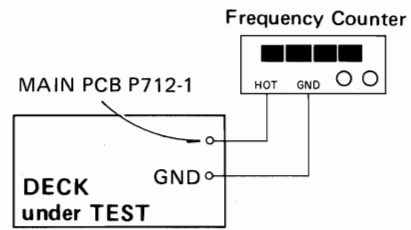


Fig. 5-8 Test setup for bias osc. frequency adjustment
バイアス発振周波数調整用接続図

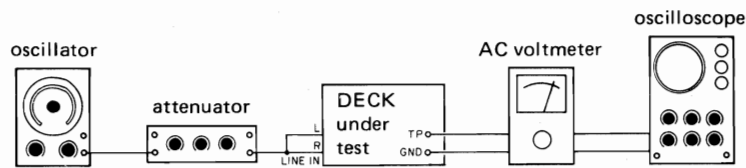


Fig. 5-6 Test setup for test point check テスト・ポイント・チェック時の接続図

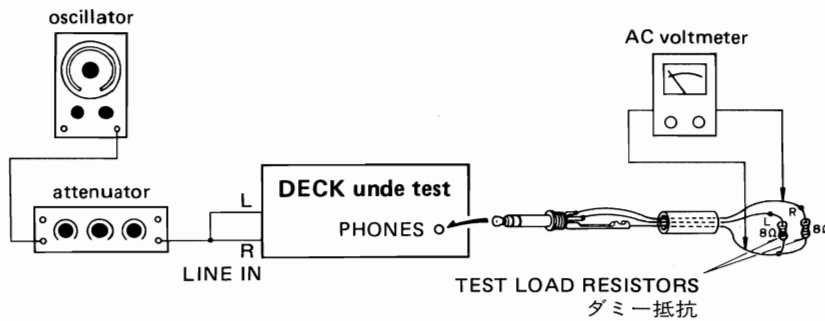


Fig. 5-7 Test setup for PHONES check ホーン出力測定接続図

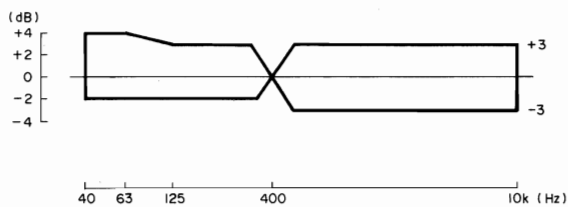


Fig. 5-9 Playback frequency response
再生周波数特性

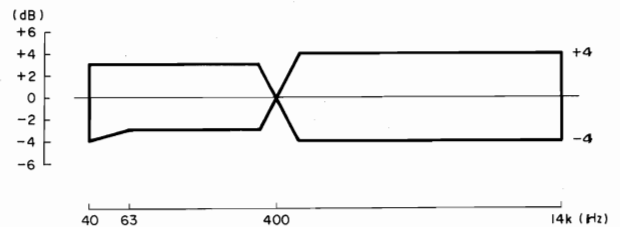
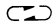


Fig. 5-10 Overall frequency response (NR OUT)
録再周波数特性

5-3 PLAYBACK PERFORMANCE 再生系

AUTO MONITOR switch	TAPE
NR SYSTEM switch	OUT
OUTPUT control	MAX
AUTO REVERSE switch (R-888X)	

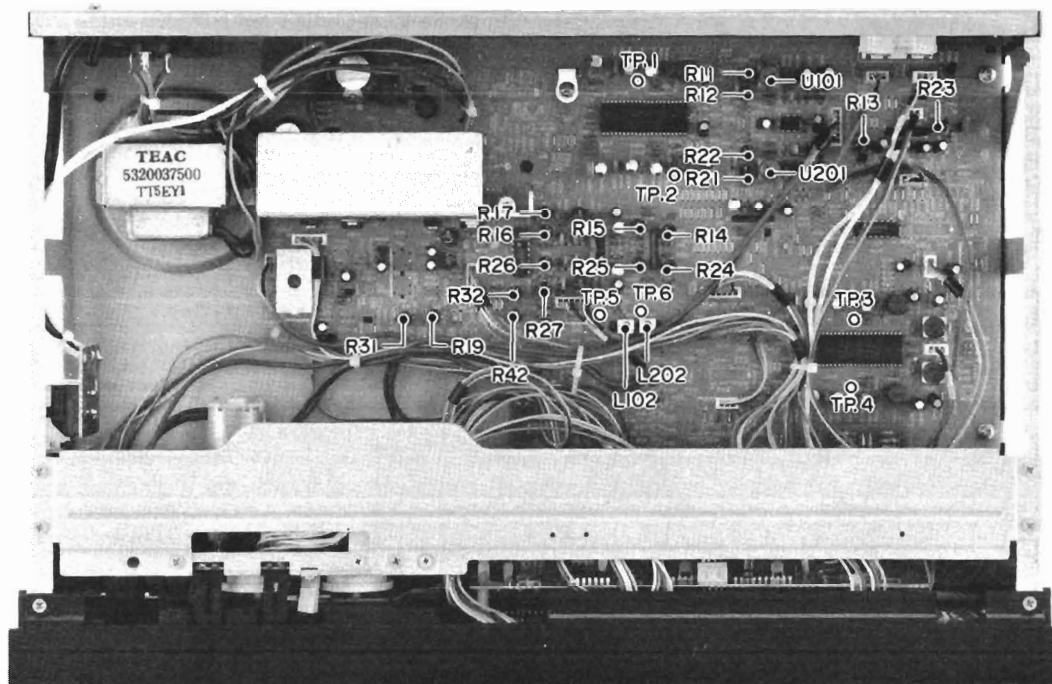
Note: Switches/controls not indicated in this table have no effect on these adjustments/checks.

注意：表中に示されていないスイッチ/つまみは本調整/チェックには関係ありません。

Table 1. Initial settings of playback performance
再生系予備設定

Mode: PLAY (unless otherwise specified 特に指定してある場合を除く)

ITEM 調整項目	SETTING 設定	INPUT SIGNAL 入力信号	ADJUST: 調整箇所	MEASURING POINT, RESULT 測定箇所・調整値	REMARKS 備考
1. REC · PLAY head azimuth 録・再ヘッド アジマス	Connection: Fig. 5-2 Settings: Table 1 Check/adjust in FWD, REV respectively FWD,REVそれぞれチェック/ 調整	MTT-150	Check	OUTPUT (L/R): Phase: within 45° 位相: 45°以内	Refer to Fig. 5-5
		MTT-256 (MTT-356) (10 kHz)	Azimuth screws of R·P head (Fig. 5-3, 5-4) 録・再ヘッドの アジマス調整ネジ	OUTPUT (L/R): Phase between L-ch /R-ch: 0° Max. output at L- & R-ch's. L-R間の位相差が0°で 且つ各ch共最大出力	
2. Playback output level 再生出力レベル	Same as above 同上. Connection: Fig. 5-6, but do not connect LINE IN (L/R). FWD direction. FWD方向	MTT-150	R12/R22	TP1/TP2: -10 dB (245 mV)	
	REV direction. REV方向	"	Check	TP1/TP2: -10 dB ± 0.5 dB	
	Connection: Fig. 5-1, but do not connect LINE IN (L/R). FWD direction. FWD方向	"	OUTPUT cont*	OUTPUT (L): -5 dB (436 mV)	
	OUTPUT cont.: Specific position 規定位置	"	Check	* After adjusting, do not move (Specific position) 調整後は動かさないこと (規定位置)	OUTPUT (R): -5 dB ± 1.5 dB (367 mV ~ 518 mV)
3. Meter level setting メータ・レベル・ セット	Same as above 同上.	"	R13/R23	PEAK LEVEL meter (L/R): 0 dB lit 点灯	
4. Playback frequency response 再生周波数特性	Same as above 同上.	MTT-256 (MTT-356)	R11/R21	OUTPUT (L/R): Nearly equal output level at 315 Hz & 10 kHz 315Hzと10kHzの出力がほぼ等しく なるよう調整 ・ Standard 規格: Fig. 5-9	



U101/U201	Bias trap (Playback)
L102/L202	Bias trap (Record)
R11/R21	Playback equalization
R12/R22	Playback output level
R13/R23	Meter level
R14/R24	Record equalization

R15/R25	Record level (NORMAL)
R16/R26	Record level (CrO ₂)
R17/R27	Record level (METAL)
R19/R29	Record bias (CrO ₂)
R31/R41	Record bias (NORMAL)
R32/R42	Record bias (METAL)

Fig. 5-13 MAIN PCB (V-750)

5-4 MONITOR PERFORMANCE モニタ系

AUTO MONITOR switch		SOURCE
NR SYSTEM switch		OUT
RECORD controls (L/R)		Maximum
OUTPUT control	Specific position (set at item 2) 規定位置(2項で調整された位置)	
AUTO REVERSE switch		

Note: Switches/controls not indicated in this table have no effect on these adjustments/checks.

注意：表中に示されていないスイッチ/つまみは本調整/チェックには関係ありません。

Table 2. Initial settings of monitor performance
モニタ系予備設定

Mode: STOP (R-888X) or RECORD/PAUSE

ITEM 調整項目	SETTING 設定	INPUT SIGNAL 入力信号	ADJUST: 調整箇所	MEASURING POINT, RESULT 測定箇所・調整値	REMARKS 備考
7. Min. LINE input level ライン最小 入力レベル	Connection: Fig. 5-1 Settings: Table 2 Tape: Any recordable tape 録音可能なテープ	LINE IN (L/R): 400 Hz/-19 dB (86.9 mV)	Check	OUTPUT (L/R): -5 dB \pm 3 dB (308 mV ~ 615 mV)	
8. Specified LINE input level LINE規定入力 レベル	Same as above 同上. Connection: Fig. 5-6	LINE IN (L/R): 400 Hz/-9 dB (275 mV)	RECORD cont. (L/R)*	TP3/TP4: -10 dB (245 mV)	
* After adjusting, do not move (Specific position) * 調整後は動かさないこと(規定位置)					
9. Meter level メータ・レベル	Same as above 同上. Connection: Fig. 5-1 RECORD cont.: Specific position 規定位置	LINE IN (L/R): 400 Hz/-9 dB (275 mV)	Check	PEAK LEVEL meter (L/R): 0 dB \pm 1 dB	
10. PHONES output level PHONES出力 レベル	Same as above 同上. Connection: Fig. 5-7	..	Check	PHONES: At each channel 各チャンネルで -15.7 dB \pm 2 dB (101 mV ~ 160 mV)	8 Ω load

5-5 RECORDING PERFORMANCE 録音系

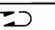
AUTO MONITOR switch		SOURCE
NR SYSTEM switch		OUT
RECORD controls (L/R)	Specific position (Set at item 8) 規定位置 (8項で調整された位置)	
OUTPUT control	Specific position (Set at item 2) 規定位置 (2項で調整された位置)	
AUTO REVERSE switch		

Table 3. Initial settings of recording performance
録音系予備設定

ITEM 調整項目	SETTING 設定	INPUT SIGNAL 入力信号	ADJUST: 調整箇所	MEASURING POINT, RESULT 測定箇所・調整値	REMARKS 備考
5. Playback S/N ratio 再生S/N比	Same as above 同上	MTT-5561 (fully demagnetized) using bulk tape eraser) (バルク・イレーサで 充分消磁されたもの)	Check	OUTPUT (L/R): S/N: 46 dB min. -5 dB (436 mV) is the reference level 基準レベルは-5dB (436mV)	
	"	MTT-5511 (")	Check	OUTPUT (L/R): S/N: 44 dB min.	"
6. CPS level CPSレベル (R-888X)	Setting: Same as above 同上. Connection: Fig. 5-6, but do not connect LINE IN (L/R) Tape: MTT-150 (Use mid portion) Measure in each condition specified below. 下記の各条件で測定する				
	STOP mode (▶ play indicator blinked) (▶ 再生インジ ケータ点滅)	→ Press CPS button to get CPS display → CPSボタンを押し CPS表示にする	→ Press ▶▶ button → ▶▶ ボタンを押す	→ TP11: Measure level レベル測定	(Level 1) (レベル1)
	"	→ "	→ Press ◀◀ button → ◀◀ ボタンを押す	→ TP11: Measure level レベル測定	(Level 2) (レベル2)
	STOP mode (◀ play indicator blinked) (◀ 再生インジ ケータ点滅)	→ "	→ Press ▶▶ button → ▶▶ ボタンを押す	→ TP11: Measure level レベル測定	(Level 3) (レベル3)
	"	→ "	→ Press ◀◀ button → ◀◀ ボタンを押す	→ TP11: Measure level レベル測定	(Level 4) (レベル4)
	Adjust so that level becomes -20 dB using either of 2 conditions except 2 conditions which indicate max. and min. levels, among (Level 1) ~ (Level 4). (レベル1) ~ (レベル4) の内で最大及び最小レベル を示した2条件を除く残り2条件のどちらかでレ ベルが-20dBになるように調整する.			R73	TP11: -20 dB (77.5 mV)

ITEM 調整項目	SETTING 設定	INPUT SIGNAL 入力信号	ADJUST: 調整箇所	MEASURING POINT, RESULT 測定箇所・調整値	REMARKS 備考
16. Total harmonic distortion 総合歪率	Same as above 同上. Tapes: MTT-5571 MTT-5561 MTT-5511	LINE IN (L/R): 400 Hz/-12 dB (195 mV)	Check	OUTPUT (L/R): 2.0 % or less for all tapes. 各テープで2.0%以下	
17. Overall frequency response 録再周波数特性	Same as above 同上.	LINE (L/R): 40 Hz ~ 14 kHz/ -39 dB (8.69 mV)	Check	OUTPUT (L/R): standard: Fig. 5-10	
18. Overall S/N ratio 総合S/N比	Same as above 同上.	—	Check	OUTPUT (L/R): METAL : 46 dB min. CrO ₂ : 46 dB min. NORMAL: 44 dB min.	
				400 Hz/-9 dB (275 mV) is the reference level 基準レベルは400Hz/-9dB(275mV)	
19. Erase efficiency 消去効果	Same as above 同上. Connection: Fig. 5-1 but engage 1-kHz Filter 1-kHzフィルター使用 Tape: MTT-5571	LINE IN(L/R): 1 kHz/+1 dB (0.869 V)	Check	OUTPUT (L/R): 65 dB min. ratio	<ul style="list-style-type: none"> Record a 1-kHz signal. Erase the latter half of the recording. Rewind and play to find the difference between the 1-kHz portion and the erased portion. 録音部分を再生した時のレベルを基準レベルとし、録音部分を消去した時の出力レベルとの差を測定
20. REC MUTE function REC MUTE効果	Same as above 同上.	Same as above 同上.	Check	OUTPUT (L/R): 65 dB min. ratio	<ul style="list-style-type: none"> Record a 1-kHz signal. Push REC MUTE button midway. Rewind and play to find the difference between the 1-kHz portion and the "rec-mute" portion. 1-kHz信号を録音し、途中でREC MUTE鈕を押しして無信号録音部分を作る。 このテープを再生し、1-kHz部分と無信号部分との出力レベル差を測定。
21. Channel separation チャンネル・セパレーション	Same as above 同上.	LINE IN: L-ch: 1 kHz/ -9 dB (275 mV) R-ch: No signal	Check	OUTPUT (R): 35 dB min. ratio	<ul style="list-style-type: none"> Connection: Fig. 5-1, but do not connect LINE IN (R), and engage 1-kHz filter. 接続: Fig.5-1,但しLINE IN(R)へは接続不要、1-kHzフィルター使用。
					<ul style="list-style-type: none"> Set the deck to record mode. Rewind and play to find the difference between the 1-kHz recorded portion (L-ch) and "no signal" portion (R-ch). 録音後、再生して1-kHz録音部分(L-ch)と無信号録音部分(R-ch)との出力レベル差を測定。
					<ul style="list-style-type: none"> Change the above connection and check reverse operation also. L-chとR-chを入れ替えた場合についてもチェックすること。
22. Adjacent track crosstalk トラック間クロストーク	Same as above 同上.	LINE IN: L-ch: No signal R-ch: 125 Hz/ -9 dB (275 mV)	Check	OUTPUT (R): 40 dB min. ratio	<ul style="list-style-type: none"> Connection: Fig. 5-1, but do not connect LINE IN (L) and OUTPUT (L). 接続: Fig.5-1,但しLINE IN(L),OUTPUT(L)の接続を外す。
					<ul style="list-style-type: none"> Record a 125-Hz signal on R-ch track and note output level. Invert tape and play R-ch track. Check leakage level against the output reference of previously recorded portion. R-chトラックに125Hzを録音し、その再生出力を基準レベルとする。次にテープを反転し、再生した時のR-ch出力レベルと基準レベルとの差を測定。

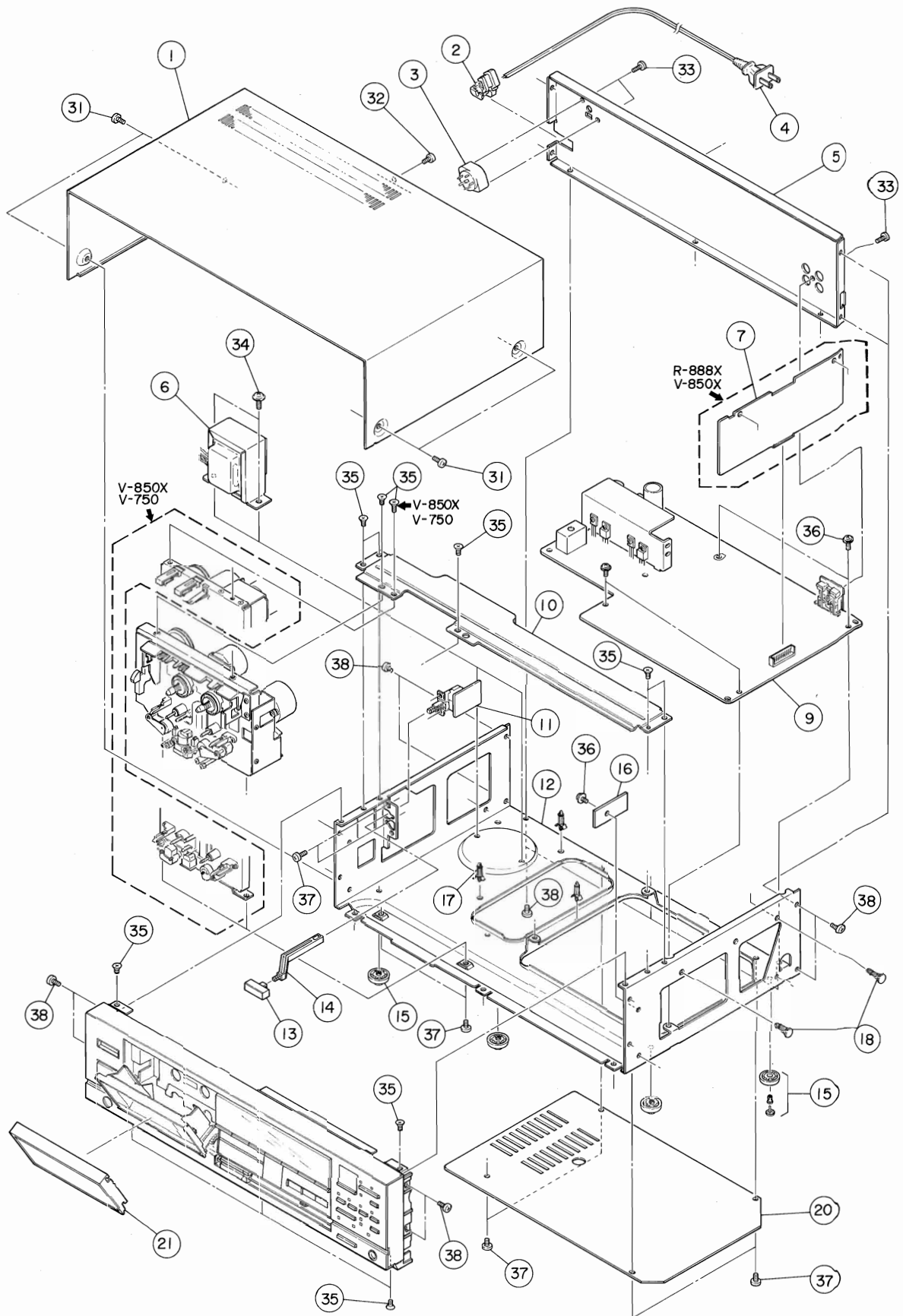
ITEM 調整項目	SETTING 設定	INPUT SIGNAL 入力信号	ADJUST: 調整箇所	MEASURING POINT, RESULT 測定箇所・調整値	REMARKS 備考
11. BIAS osc. frequency バイアス 発振周波数 (R-888X) (V-850X)	Connection: Fig. 5-8 Settings: Table 3 Tape: MTT-5571 Mode: FWD REC/PAUSE & REV REC/PAUSE	-	L1 (for FWD) L2 (for REV) R-888X (JOINT PCB) L703 V-850X (MAIN PCB) (Refer to Figs. 3-4 & 5-11. (Fig.3-4及び5-11参照) Do not disturb OSC's trimmer. OSCのトリマは動かさないこと。	BIAS OSC OUTPUT: Frequency: 95 kHz (R-888X) 100 kHz (V-850X)	
12. Bias trap バイアス・トラップ	Same as above 同上 Connection: Fig. 5-6	-	L102/L202	TP5/TP6: Min. bias leakage バイアス漏れ最小	
13. Bias trap バイアス・トラップ	Same as above	-	U101/U201	TP1/TP2: Min. bias leakage バイアス漏れ最小	
14. Record bias 録音バイアス	Turn semi-fixed resistors slowly clockwise so that the output (record and playback) reaches a peak, then 1 dB beyond and below the peak (over-bias value). 半固定抵抗を徐々に右方向にまわし、録再出力が最大になる点からさらに1dB下がる点にセットする (オーバー・バイアス値)				
	Same as above 同上 Mode: REC/PLAY Tape: MTT-5571	LINE IN (L/R): 6.3 kHz/-39 dB (8.69 mV)	R18/R28 (R-888X, V-850X) R32/R42 (V-750)	OUTPUT (L/R): Over-bias value: オーバー・バイアス値 1 dB	
	" Tape: MTT-5571	LINE IN (L/R): 400 Hz & 10 kHz alternately/ 交互信号/ -39 dB (8.69 mV)	R14/R24	OUTPUT (L/R): Equal output level (record and playback) between 400 Hz and 10 kHz 400Hzと10kHzの録再出力が等しく なること	
	" Tape: MTT-5561	LINE IN (L/R): 400 Hz & 10 kHz alternately/ 交互信号/ -39 dB (8.69 mV)	R19/R29 (R-888X, V-850X) R19 (V-750)	OUTPUT (L/R): Equal output level (record and playback) between 400 Hz and 10 kHz 400Hzと10kHzの録再出力が等しく なること	
	" Tape: MTT-5511		R31/R41 (R-888X, V-850X) R31 (V-750)		
" Tape: MTT-5571 (V-750)	R32/R42 (Fine-adj.) (微調する)				
15. Record level 録音レベル	Same as above 同上 Tape: MTT-5511	LINE IN (L/R): 400 Hz/-12 dB (195 mV)	R15/R25	OUTPUT (L/R): Output level (record and playback) 録再出力: -8.0 dB (300 mV)	
	" Tape: MTT-5561		R16/R26		
	" Tape: MTT-5571		R17/R27		

ITEM 調整項目	SETTING 設定	INPUT SIGNAL 入力信号	ADJUST 調整箇所	MEASURING POINT, RESULT 測定箇所・調整値	REMARKS 備考
23. BIAS FINE control check BIAS FINE つまみチェック (V-750)	Same as above 同上. Connection: Fig. 5-1 Tape: MTT-5511 BIAS FINE cont: "REF" position "REF"位置	LINE IN (L/R): 10 kHz/-39 dB (8.69 mV)	Check	OUTPUT (L/R): Measure output level (record and play back). 録再出力を測定する。	
	Same as above BIAS FINE cont: Fully "-" position "-方向一杯		Check	OUTPUT (L/R): Variation between "-" and "+" positions: "-と+"間のレベル変化: 2.5 dB or more.	
	Same as above BIAS FINE cont: Fully "+" position "+方向一杯				
24. Built-in oscillator adjustment 内部発振器調整 (R-888X) (V-850X)	Same as above 同上. Connection: Fig. 5-6, but do not connect LINE IN LINE INへは接続不要 In FWD/PAUSE mode, press MANUAL switch several times; the DECK will be set in LEVEL (315 Hz) or BIAS (8.5 kHz) Calibration mode repeatedly. FWD/PAUSEモードでMANUALスイッチを数回押す—LEVEL(315Hz)又はBIAS(8.5kHz)キャリブレーション状態を繰り返す		R71	TP8 : 315 Hz: Reference 8.5 kHz: -0.5 dB against reference	Oscillating frequency: 発振周波数 315 Hz and 8.5 kHz
	Press MANUAL switch twice, LEVEL L LED will light. MANUALスイッチを2回押す—BIAS(L)つまみのLEDが点灯する		R72	TP8 : -30.5 dB (23.1 mV)	Oscillating frequency: 発振周波数 315 Hz
25. MPX FILTER effect MPX FILTER 効果	Same as above 同上. Mode: REC/PAUSE MPX FILTER sw: ON	LINE IN (L/R): 19 kHz/-9 dB (275 mV)	Check	OUTPUT (L/R): The level difference between OFF and ON positions on MPX FILTER switch MPX FILTERスイッチがOFF時とON時の出力レベル差 30 dB min.	
26. dbx adj. (R-888X) (V-850X)	Same as above NR SYSTEM: dbx	LINE IN (L/R): 1 kHz/-9 dB (275 mV)	R71 (Decoder) R72 (Encoder)	Between TP2 & TP1 (Decoder) Between TP3 & TP1 (Encoder) 15 mV DC	
27. dbx Decoder Level	Mode: PLAY	MTT-150	R51/R61	OUTPUT (L/R): +0.5 dB ± 0.5 dB (775 mV ~ 869 mV)	
28. dbx Encoder Level	Mode: REC/PLAY	LINE IN (L/R): 1 kHz/-12 dB (19 mV)	R52/R62	OUTPUT (L/R): -8 dB ± 0.5 dB (291 mV ~ 327 mV)	

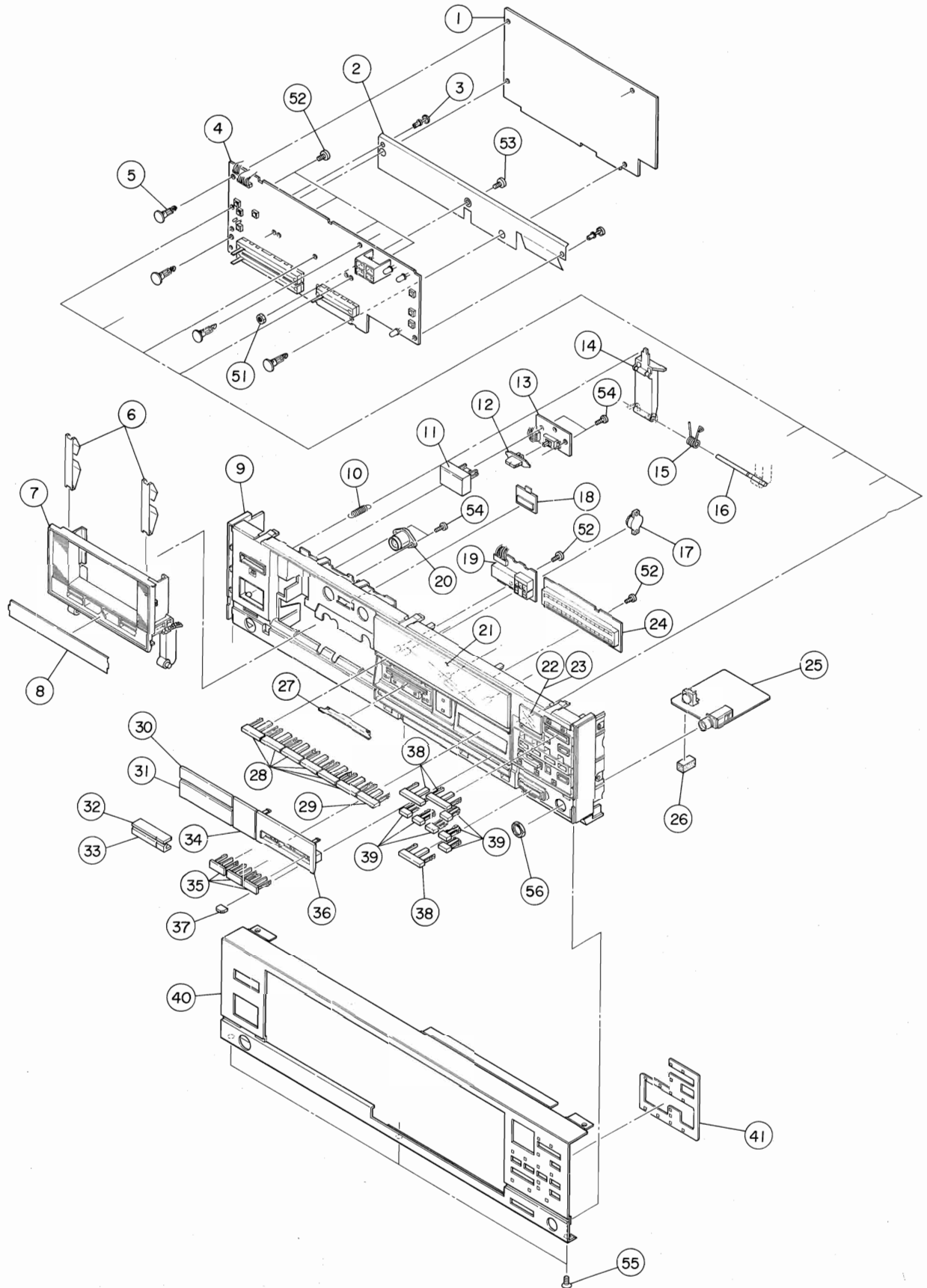
6 EXPLODED VIEWS AND PARTS LIST

分解図とパーツ・リスト

EXPLODED VIEW-1



EXPLODED VIEW-2 (R-888X)



REF.NO.	PARTS NO.	DESCRIPTION	REMARKS
1- 1	*5800744400	COVER, TOP	
1- 2	△*5317003400	BUSHING 2271	
1- 3	△ 5302101700	SW., VOLTAGE SELECT [GE]	
1- 4	△ 5128027000	CORD, AC [J]	
	△ 5350010800	CORD, AC UL SPT-1 [US, GE]	
	△ 5350010700	CORD, AC UL SPT-2 [C]	
	△ 5350008200	CORD, AC [E]	
	△ 5128047000	CORD, AC [UK]	
	△ 5350008300	CORD, AC [A]	
1- 5	*5800744000	PANEL, REAR	
1- 6	△ 5320037300	TRANSFORMER, POWER; [J]	
	△ 5320037400	TRANSFORMER, POWER; [US]	
	△ 5320037500	TRANSFORMER, POWER; [GE]	
	△ 5320037600	TRANSFORMER, POWER; [E, UK, A]	
	△ 5320037800	TRANSFORMER; POWER; [C]	
1- 7	*5200184001	DBX PCB ASSY [R-888X/V-850X]	Ref. Pages 53 & 70
1- 8	Vacant		
1- 9	*5200182700	MAIN PCB ASSY [R-888X] [J, US, GE, C]	Ref. Pages 41 & 54
	*5200182710	MAIN PCB ASSY [R-888X] [E, UK, A]	Ref. Pages 41 & 54
	*5200182720	MAIN PCB ASSY [V-850X] [J, US, GE, C]	Ref. Pages 43 & 57
	*5200182730	MAIN PCB ASSY [V-850X] [E, UK, A]	Ref. Pages 43 & 57
	*5200182740	MAIN PCB ASSY [V-750] [J, US, GE, C]	Ref. Pages 45 & 60
	*5200182750	MAIN PCB ASSY [V-750] [E, UK, A]	Ref. Pages 45 & 60
1-10	*5800744100	BRACKET, MECHANISM; A	
1-11	*5200116240	POWER SW PCB ASSY [E, UK]	Ref. Page 71
	*5200116250	POWER SW PCB ASSY [A]	Ref. Page 71
	*52001186000	POWER SW PCB ASSY [J, US, C, GE]	Ref. Page 71
1-12	*5800743901	CHASSIS, MAIN	
1-13	5800757400	BUTTON, POWER; G	
1-14	*5800740500	ROD, POWER BUTTON	
1-15	5730003300	FOOT, FF-008(P4X6)	
1-16	*5800768101	STOPPER, PCB	
1-17	*5787036000	SUPPORT, PCB; PCB-10L	
1-18	*5787033400	SUPPORT, PCB; KGLS-14R	
1-19	Vacant		
1-20	*5800744300	COVER, BOTTOM	
1-21	5800739301	COVER, CASSETTE	
1-31	*5800612400	SCREW, M3X8 BLK	
1-32	*5783593006	SCREW, TITE M3X6	
1-33	*5781113008	SCREW, BIND TAP (2); M3X8	
1-34	*5783074006	SCREW, PAN CUP S TITE; M4X6	
1-35	*5783043006	SCREW, FLAT S TITE; M3X6	
1-36	*5783073006	SCREW, PAN CUP S TITE; M3X6	
1-37	*5783003005	SCREW, PAN S TITE M3X5	
1-38	*5783033006	SCREW, BIND S TITE; M3X6	

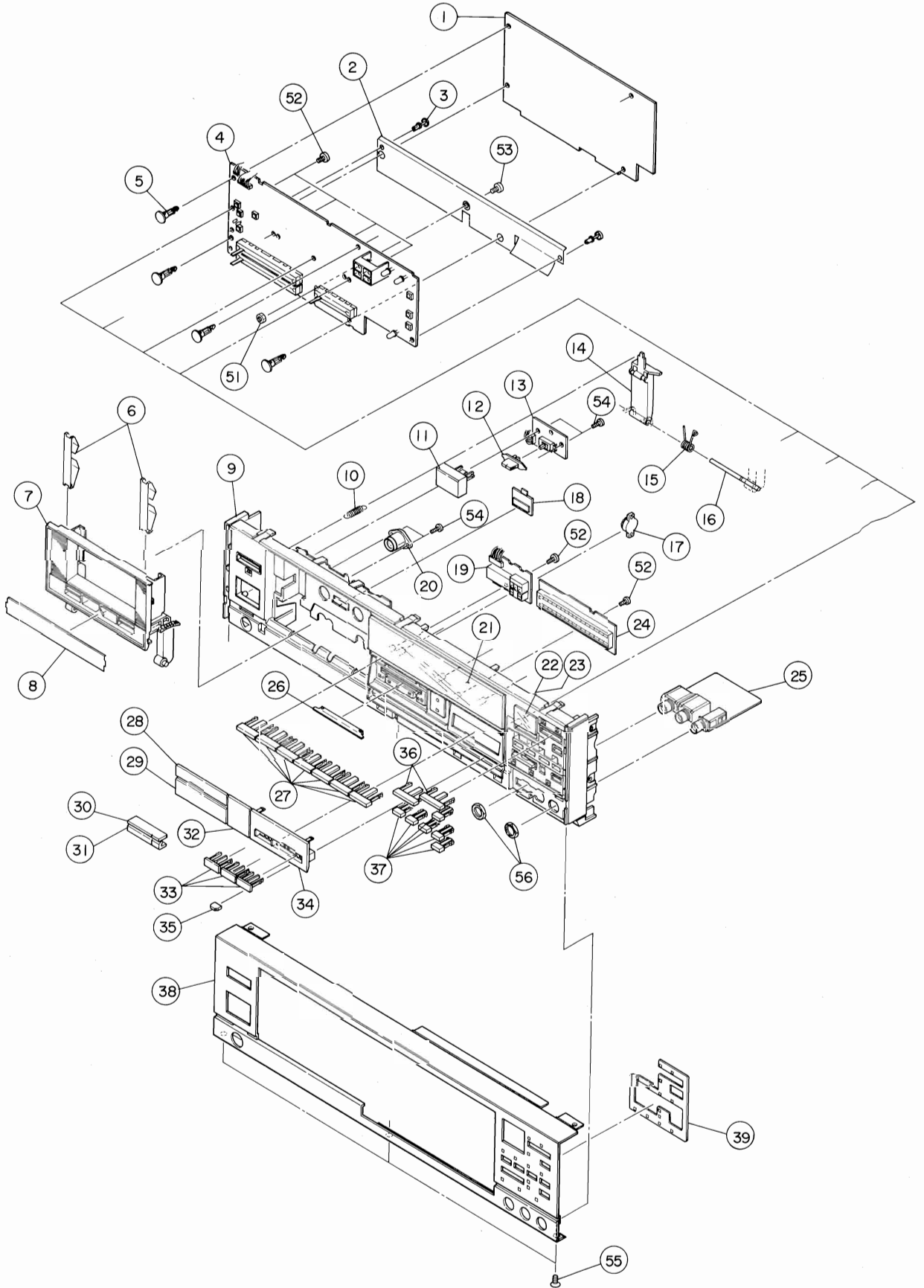
INCLUDED ACCESSORIES

REF.NO.	PARTS NO.	DESCRIPTION	REMARKS
	*5700073300	OWNER'S MANUAL [R-888X] [J]	
	*5700073400	OWNER'S MANUAL [R-888X] [EXCEPT J]	
	*5700073500	OWNER'S MANUAL [V-850X/V-750] [J]	
	*5700073600	OWNER'S MANUAL [V-850X/V-750] [EXCEPT J]	
	5350011600	CORD, IN-OUT 1.0M	
	*5744043100	REMOTE CONT. UNIT RC-205 [R-888X Limited Area only]	

Parts marked with *require longer delivery time.

[US]:U.S.A. [E]:EUROPE [UK]:U.K. [C]:CANADA
[A]:AUSTRALIA [GE]:GENERAL EXPORT [J]:JAPAN

EXPLODED VIEW-3 (V-850X)



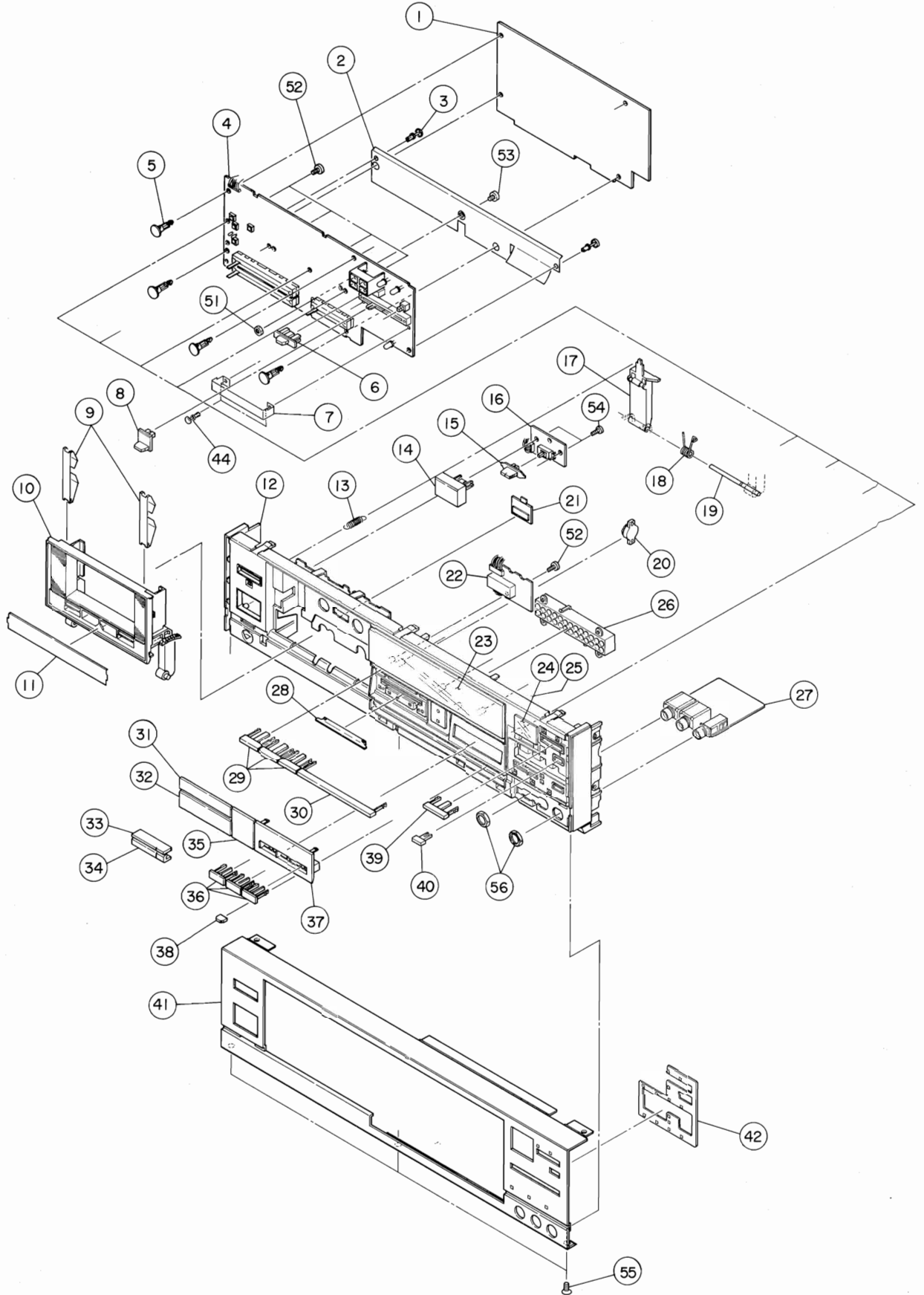
REF.NO.	PARTS NO.	DESCRIPTION	REMARKS
2- 1	*5200183600	CONTROL PCB ASSY(B)	Ref. Pages 47 & 62
2- 2	*5800744800	PAPER,SHIELD	
2- 3	*5786610100	RIVET,PUSH;RP-3035-NB	
2- 4	*5200183500	SW PCB ASSY(B)	
2- 5	*5787033400	SUPPORT,PCB;KGLS-14R	
2- 6	5800603800	SPRING,CASS.PRESS.	Ref. Pages 47 & 64
2- 7	5800739200	HOLDER,CASSETTE	
2- 8	*5800739400	PLATE,COVER	
2- 9	*5800745001	ESCICHEON ASSY,G	
2-10	5791234130	SPRING, 2341-30	
2-11	5800740600	BUTTON,EJECT	
2-12	5800742100	KNOB,TIMER	
2-13	*5200183800	TIMER PCB ASSY(B)	
2-14	*5800740701	ARM,EJECT	
2-15	5800744601	SPRING,HOLDER	
2-16	*5800744500	SHAFT,HOLDER	Ref. Pages 52 & 70
2-17	5800620500	DAMPER ASSY	
2-18	5225015100	LED SLF301C YEL-GRN	
2-19	*5200183700	COUNTER PCB ASSY(B)	
2-20	*5334027500	CONNECTOR SOCKET, 4P	
2-21	*5800742700	COVER,METER	Ref. Pages 50 & 68
2-22	*5800743000	COVER,NR	
2-23	*5800743200	ADHESIVE TAPE,NR COVER	
2-24	*5200182100	LED MODULE PCB ASSY	
2-25	*5200182801	JACK PCB ASSY	
2-26	*5800757800	CUSHION,G	Ref. Page 71 Ref. Pages 48 & 65
2-27	5800741201	LENS	
2-28	5800741300	BUTTON,A	
2-29	5800741400	BUTTON,B	
2-30	5800741000	BUTTON,FF-REW	
2-31	5800740800	BUTTON,PLAY	
2-32	5800742200	KNOB,REC VR;L	
2-33	5800742300	KNOB,REC VR;R	
2-34	5800741100	BUTTON,STOP	
2-35	5800741501	BUTTON,C	
2-36	*5800742000	ESCICHEON,BUTTON C	
2-37	5800742400	KNOB,OUTPUT	
2-38	5800741600	BUTTON,D	
2-39	5800741701	BUTTON,E	
2-40	*5800739600	PANEL,FRONT	
2-41	*5800744700	LENS,RUBBER	2-42
2-42	Vacant		
2-51	*5781813000	NUT,(1);M3	
2-52	*5781112608	SCREW,BIND TAPPING M2.6X8	
2-53	*5780133008	SCREW,PAN SEMS A;M3X8	
2-54	*5783602008	SCREW,BIND P TITE M2X8	
2-55	*5783663008	SCREW,FLAT BITTE M3X8 BLK	
2-56	*5317003300	NUT,1/4 PHONE	

Parts marked with *require longer delivery time.

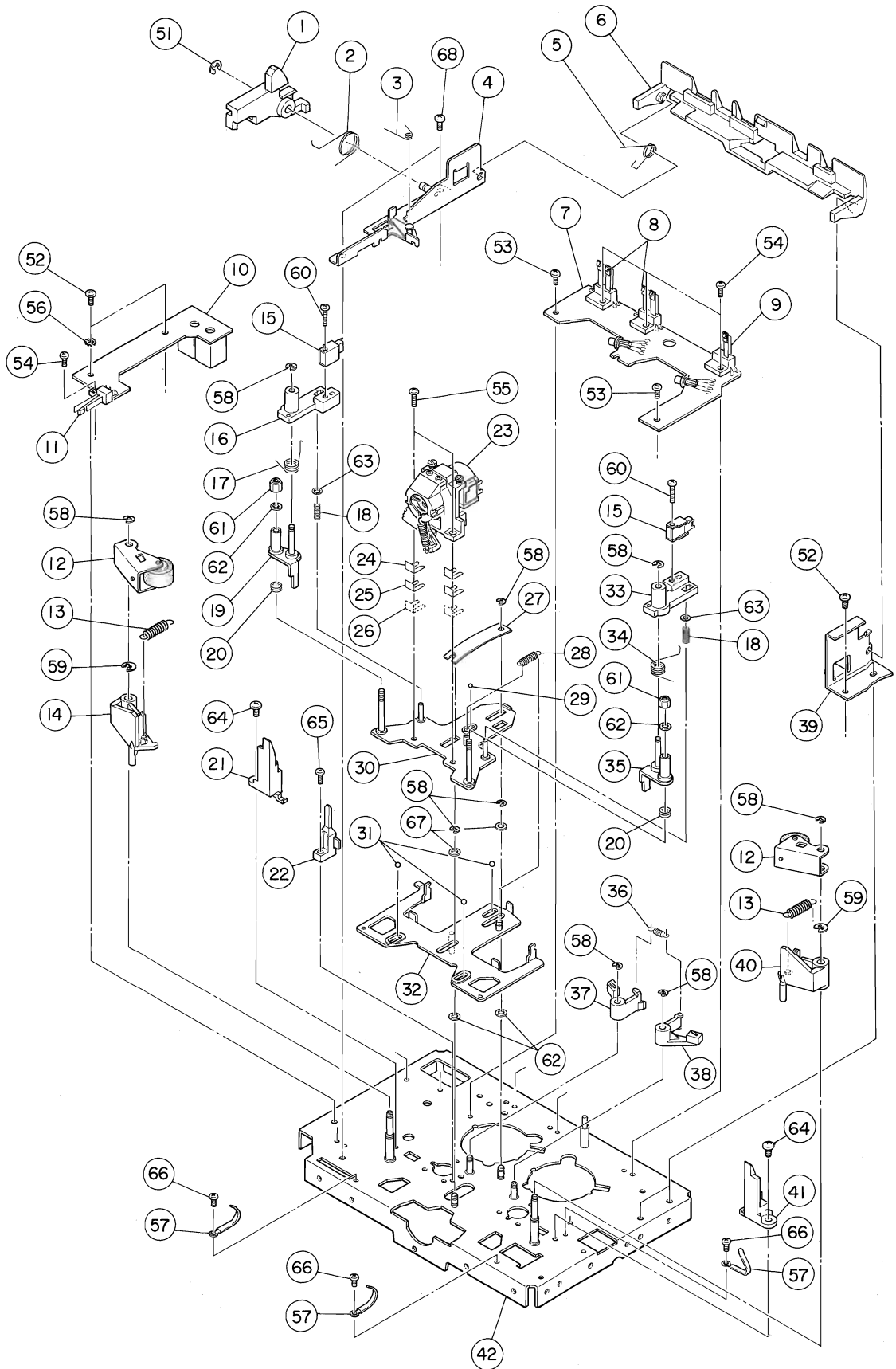
REF.NO.	PARTS NO.	DESCRIPTION	REMARKS
3- 1	*5200183101	CONIROL PCB ASSY(A)	Ref. Pages 49 & 65
3- 2	*5800744800	PARER,SHIELD	
3- 3	*5786610100	RIVET,PUSH RP-3035-NB	Ref. Pages 49 & 66
3- 4	*5200183510	SW PCB ASSY(B)	
3- 5	*5787033400	SUPPORT,PCB;KGLS-14R	
3- 6	5800603800	SPRING,CASS.PRESS.	
3- 7	5800739200	HOLDER,CASSETTE	
3- 8	*5800739500	PLATE,NAME;COVER	
3- 9	*5800745102	ESCUTCHEON ASSY,D	
3-10	5791234130	SPRING 2341-30	
3-11	5800740600	BUTTON,EJECT	
3-12	5800742100	KNOB,TIMER	
3-13	*5200183300	TIMER PCB ASSY(A)	
3-14	*5800740701	ARM,EJECT	
3-15	5800775200	SPRING,HOLDER;B	
3-16	*5800744500	SHAFT,HOLDER	Ref. Pages 50 & 68
3-17	5800620500	DAMPER ASSY	
3-18	5225015100	LED SLF301C YEL-GRN	
3-19	*5200183200	COUNTER PCB ASSY(A)	
3-20	*5334027500	CONNECTOR SOCKET,4P	
3-21	*5800742800	COVER,METER	Ref. Page 71 Ref. Pages 50 & 67
3-22	*5800743000	COVER,NR	
3-23	*5800743200	ADHESIVE TEPE,NR COVER	
3-24	*5200182100	LED MODULE PCB ASSY	
3-25	*5200182811	JACK PCB ASSY	
3-26	5800741201	LENS	
3-27	5800741300	BUTTON,A	
3-28	5800741000	BUTTON,FF-REW	
3-29	5800740900	BUTTON,PLAY	
3-30	5800742200	KNOB,REC VR;L	
3-31	5800742300	KNOB,REC VR;R	
3-32	5800741100	BUTTON,STOP	
3-33	5800741501	BUTTON,C	
3-34	*5800742000	ESCTCHEON,BUTTON;C	
3-35	5800742400	KNOB,OUTPUT	
3-36	5800741600	BUTTON,D	
3-37	5800741701	BUTTON,E	
3-38	*5800739700	PANEL,FRONT	
3-39	*5800744700	LENS,RUBBER	
3-40	Vacant		
3-51	*5781813000	NUT,M3	
3-52	*5781112608	SCREW,BIND TAP(2) M2.6X8	
3-53	*5780133008	SCREW,PAN SEMS A M3X8	
3-54	*5783602008	SCREW,BIND P TITTE M2X8	
3-55	*5783663008	SCREW,FLAT BITTE M3X8 BLK	
3-56	*5317003300	NUT,1/4 PHONE	

Parts marked with *require longer delivery time.

EXPLODED VIEW-4 (V-750)



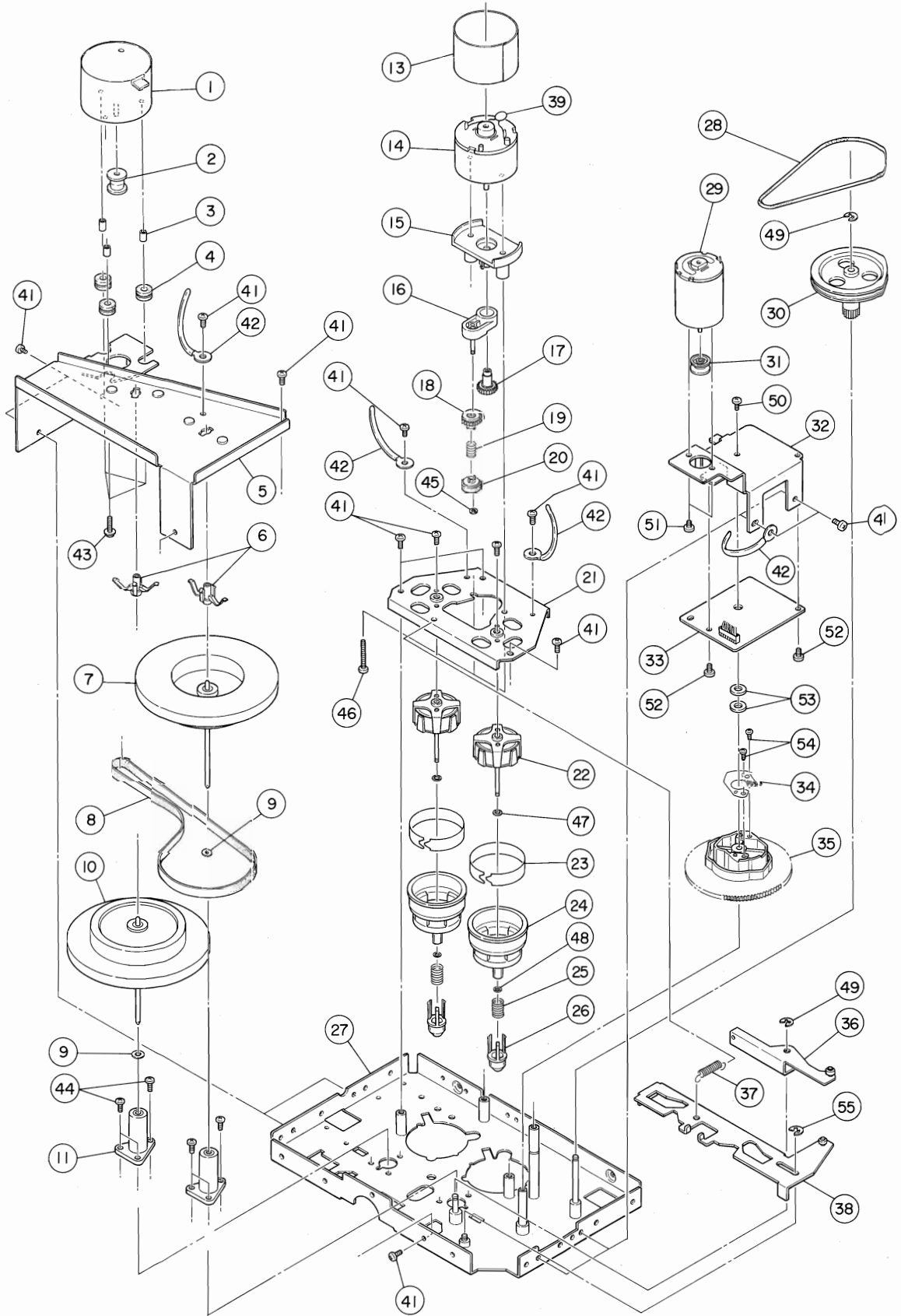
EXPLODED VIEW-5 (R-888X)



REF.NO.	PARTS NO.	DESCRIPTION	REMARKS
4- 1	*5200183111	CONTROL PCB ASSY(A)	Ref. Pages 51 & 68
4- 2	*5800744800	PAPER, SHIELD	
4- 3	*5786610100	RIVET, PUSH; RP-3035-NB	Ref. Pages 51 & 69
4- 4	*5200183001	SW PCB ASSY(A)	
4- 5	*5787033400	SUPPORT, PCB; KGLS-14R	
4- 6	*5800742600	KNOB, NR	
4- 7	*5800743500	MASK, VR;B	
4- 8	*5800742500	KNOB, BIAS VR	
4- 9	5800603800	SPRING, CASS. PRESS.	
4-10	5800739200	HOLDER, CASSETTE	
4-11	*5800739500	NAME PLATE, COVER	
4-12	*5800745202	ESCUTCHEON ASSY, D	
4-13	5791234130	SPRING, 2341-30	
4-14	5800740600	BUTTON, EJECT	
4-15	5800742100	KNOB, TIMER	
4-16	*5200183310	TIMER PCB ASSY(A)	Ref. Pages 52 & 70
4-17	*5800740701	ARM, EJECT	
4-18	5800775200	SPRING, HOLDER;B	
4-19	*5800744500	SHAFT, HOLDER	
4-20	5800620500	DAMPER ASSY,	
4-21	5225015100	LED SLF301C YEL-GRN (D001)	Ref. Pages 50 & 68
4-22	*5200183210	COUNTER PCB ASSY(A)	
4-23	*5800742900	COVER, METER	
4-24	*5800743100	COVER, NR	
4-25	*5800743200	ADHESIVE TAPE, COVER;NR	
4-26	*5800743300	REFLECTOR, METER	Ref. Pages 50 & 67
4-27	*5200182811	JACK PCB ASSY	
4-28	5800741201	LENS	
4-29	5800741300	BUTTON, A	
4-30	*5800743600	MASK, BUTTON	
4-31	5800741000	BUTTON, FF-REW	
4-32	5800740900	BUTTON, PLAY	
4-33	5800742200	KNOB, REC VR;L	
4-34	5800742300	KNOB, REC VR;R	
4-35	5800741100	BUTTON, STOP	
4-36	5800741501	BUTTON, C	
4-37	*5800742000	ESCUTCHEON, BUTTON;C	
4-38	5800742400	KNOB, OUTPUT	
4-39	5800741600	BUTTON, D	
4-40	5800741900	BUTTON, G	
4-41	*5800739800	PANEL, FRONT	
4-42	*5800744700	LENS, RUBBER	
4-43	Vacant		
4-44	*5786610300	RIVET, PUSH; RP-3055-NB	
4-51	*5781813000	NUT, M3	
4-52	*5781112608	SCREW, TAP (2) M2.6X8	
4-53	*5780133008	SCREW, PAN SEMS A;M3X8	
4-54	*5783602008	SCREW, BIND P TITE; M2X8	
4-55	*5783663008	SCREW, FLAT BTITE M3X8 BLK	
4-56	*5317003300	NUT, 1/4 PHONE	

Parts marked with *require longer delivery time.

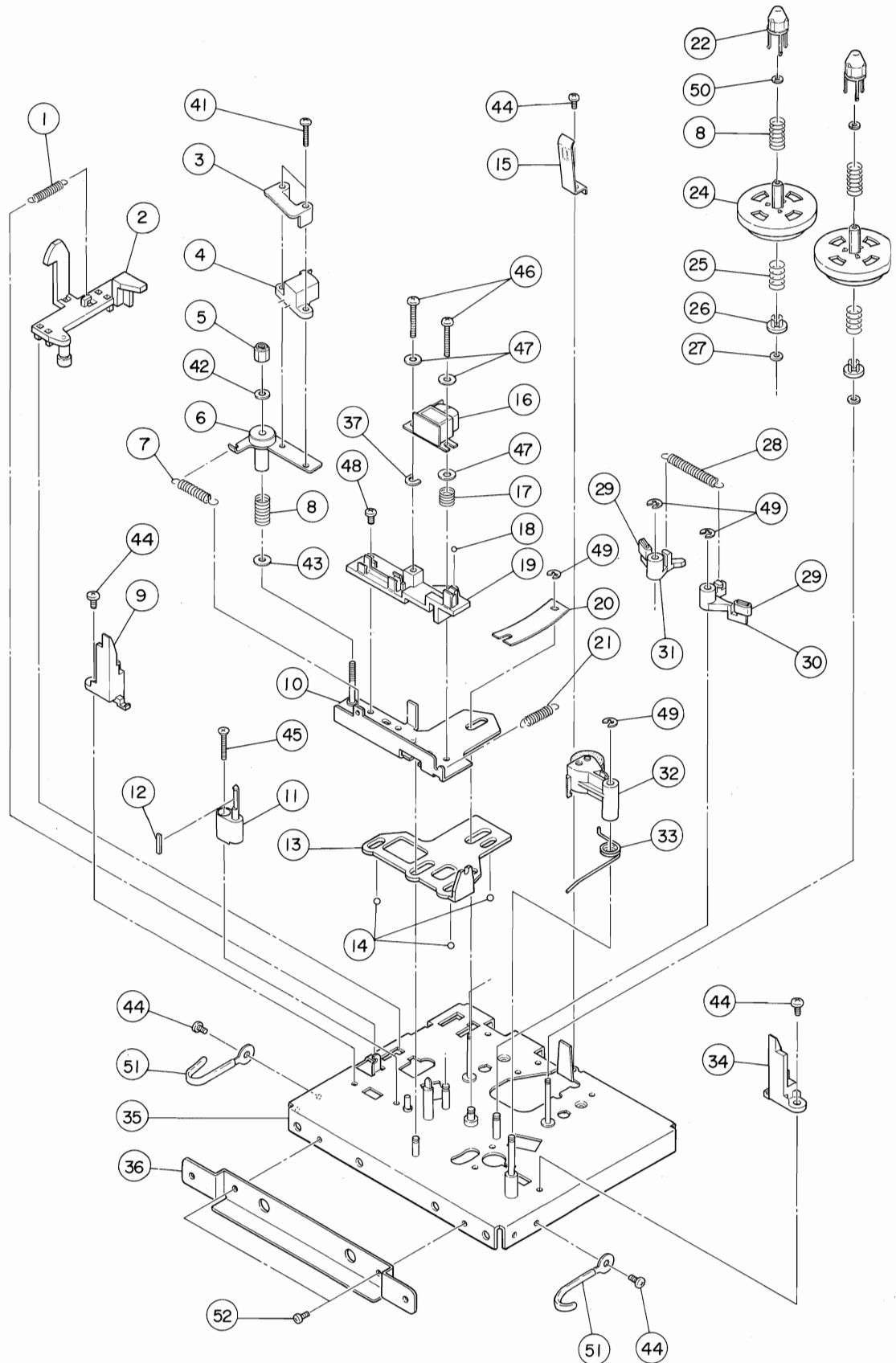
EXPLODED VIEW-6 (R-888X)



REF.NO.	PARTS NO.	DESCRIPTION	REMARKS
5- 1	*5800768700	LEVER,CASSETTE LOCK	
5- 2	5800616300	SPRING,LOCK LEVER	
5- 3	5800616400	SPRING,EJECT PREVENTING	
5- 4	*5800731700	BRACKET ASSY,SW ARM;L	
5- 5	5800755800	SPRING,PRESSURE ARM	
5- 6	*5800595602	ARM,SW PRESSURE	
5- 7	*5200182400	SENSOR PCB ASSY	Ref. Pages 48 & 65
5- 8	5301753500	SW.,LEAF LSA-2125	
5- 9	5301753600	SW.,LEAF LSA-1125-7	
5-10	*5200182500	JOINT PCB ASSY	Ref. Pages 48 & 65
5-11	5301753400	SW.,LEAF LSC-1223-21	
5-12	5800618900	PINCH ROLLER ASSY	
5-13	5800739100	SPRING,PINCH ROLLER	
5-14	5800596700	ARM ASSY,P.ROLLER;L	
5-15	5378901700	HEAD,ERASE	
5-16	*5800597600	BRACKET,E HEAD;L	
5-17	5800615500	SPRING,E.HEAD ARM L	
5-18	5800615700	SPRING,E.HEAD GUIDE	
5-19	5800618700	ARM ASSY,E HEAD;L	
5-20	5800615300	SPRING,ERASE HEAD	
5-21	5800595701	GUIDE,CASSETTE;L	
5-22	5228009900	PHOTO SENSOR	
5-23	5800750600	HEAD ASSY,P	
5-24	5800595000	SPACER,A 0.1MM	
5-25	5800595100	SPACER,B 0.2MM	
5-26	5800595200	SPACER,C 0.28MM	
5-27	5800595500	SPRING.PRESSURE	
5-28	5800615400	SPRING,HEAD BASE	
5-29	5540055000	STEEL BALL 2MM	
5-30	*5800618100	PLATE ASSY,HEAD BASE	
5-31	5540056000	STEEL BALL 3MM	
5-32	*5800618202	PLATE ASSY,SLIDER	
5-33	5800597700	BRACKET,E HEAD;R	
5-34	5800615600	SPRING,E.HEAD ARM;R	
5-35	5800618800	ARM ASSY,E HEAD;R	
5-36	5800616100	SPRING,BRAKE	
5-37	5800620000	ARM ASSY,BRAKE;L	
5-38	5800619900	ARM ASSY,BRAKE;R	
5-39	*5800594000	BRACKET,R	
5-40	5800596800	ARM ASSY,P.ROLLER;R	
5-41	5800595801	GUIDE,CASSETTE;R	
5-42	*5800731800	CHASSIS ASSY,MECANISM	
5-51	*5786003000	E RING E-3 (JIS)	
5-52	*5783002605	SCREW,PAN S TITE M2.6X5	
5-53	*5783032605	SCREW,BIND S TITE M2.6X5	
5-54	*5783032005	SCREW,BIND S TITE M2X5	
5-55	*5780002006	SCREW,BIND M2X6	
5-56	*5785122600	WASHER,LOCK 2.6F	
5-57	*5786710100	CLAMPER,CORD;2	
5-58	*5786002500	E RING E-2.5 (JIS)	
5-59	*5786002000	E RING E-2 (JIS)	
5-60	*5780112612	SCREW,PAN M2.6X12(NI)	
5-61	*5781952600	NUT,LOCK;M2.6	
5-62	*5785313000	WASHER,POLY 3X6X0.5T	
5-63	*5785302400	WASHER,POLY 2.1X5X0.5T	
5-64	*5783032606	SCREW,BIND S TITE M2.6X6	
5-65	*5783002606	SCREW,PAN S TITE M2.6X6	
5-66	*5783002004	SCREW,PAN S TITE M2X4	
5-67	*5785313100	WASHER,POLY 3X9X0.5T	
5-68	*5783032604	SCREW,BIND S TITE M2.6X4	

Parts marked with *require longer delivery time.

EXPLODED VIEW-7 (V-850X/V-750)



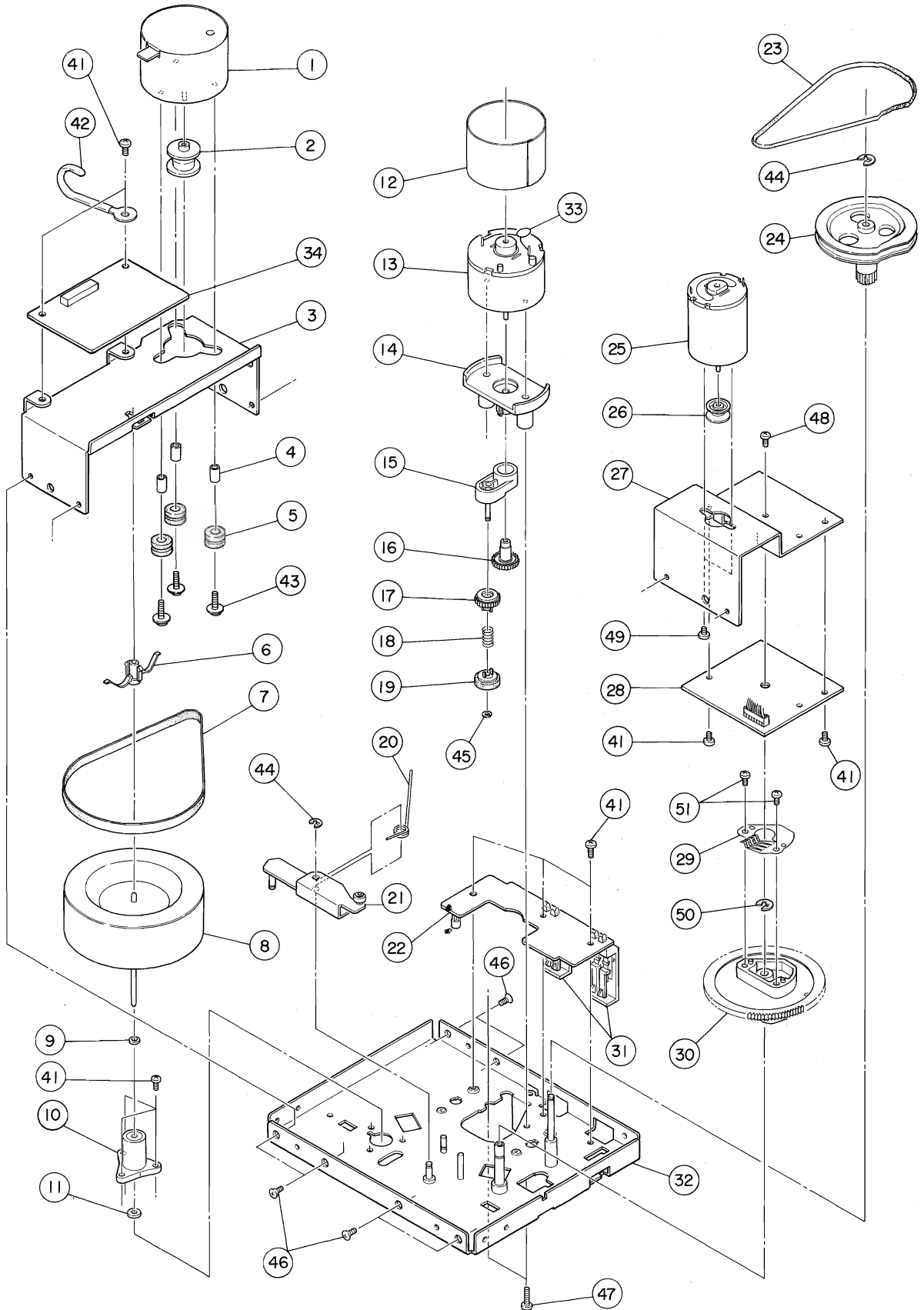
REF.NO.	PARTS NO.	DESCRIPTION	REMARKS
6- 1	5370006300	MOTOR,CAPSTAN EG-500AD-2F	
6- 2	5800731900	PULLEY,CAPSTAN MOTOR	
6- 3	*5785603050	SPACER 3.0X5.0MM	
6- 4	5800750400	SPACER,RUBBER;E	
6- 5	5800732000	BRACKET, FLYWHEEL	
6- 6	5800236900	BEARING, THRUST	
6- 7	5800732200	CAPSTAN ASSY,L	
6- 8	5534810000	BELT,CAPSTAN	
6- 9	5800735300	WASHER, THRUST	
6-10	5800732300	CAPSTAN ASSY,R	
6-11	5800732100	HOLDER ASSY,CAPSTAN	
6-12	Vacant		
6-13	*5800235900	PLATE, SHIELD	
6-14	5370002502	MOTOR,R.DC. .015 0.2	
6-15	*5800732601	HOLDER,MOTOR	
6-16	5800461500	ARM ASSY,PULLEY	
6-17	5800736000	PULLEY,GEAR;A	
6-18	5800461600	PULLEY B ASSY,GEAR	
6-19	5800430200	SPRING,PULLEY	
6-20	5800430302	IDLER ASSY	
6-21	*5800731600	BRCKET, REEL ASSY	
6-22	5347003300	SHAFT ASSY, COIL	
6-23	5800731400	RING, HYSTERESIS	
6-24	5800731500	TABLE ASSY, REEL	
6-25	5800231300	SPRING, REEL	
6-26	5800236501	RING, DRIVE	
6-27	*5800731800	CHASSIS ASSY, MECANISM	
6-28	5800419200	BELT	
6-29	5370005100	MOTOR,C.O.064 0.77	
6-30	5800597001	PULLEY, REDUCTION	
6-31	5800123300	PULLEY, V	
6-32	*5800732400	BRACKET, MOTOR	
6-33	*5210152401	PCB, CAM	
6-34	5800595300	PLATE, CONTACT	
6-35	5800597401	CAM, CONTROL	
6-36	*5800620701	ARM ASSY, HEAD BASE	
6-37	5800732500	SPRING, DIRECTION	
6-38	*5800620801	LEVER ASSY, CHANGE	
6-39	5173395000	C., CERAMIC 0.047MF 50V	
6-41	*5783002605	SCREW, PAN S TITE M2.6X5	
6-42	*5786713000	CLAMPER, CORD 3,8	
6-43	*5780142608	SCREW, PAN SEMS B M2.6X8	
6-44	*5783002606	SCREW, PAN S TITE M2.6X6	
6-45	*5785331500	WASHER, POLIS. 1.5X4X0.5T	
6-46	*5780002617	SCREW, BIND M2.6X17	
6-47	*5785301100	WASHER, POLY 1.5X4X0.25T	
6-48	*5785331100	WASHER, POLY 1.2X3.6X0.5T	
6-49	*5786002000	E RING E-2 (JIS)	
6-50	*5780002004	SCREW, BIND M2X4	
6-51	*5780002603	SCREW, BIND M2.6X3	
6-52	*5783032604	SCREW, BIND S TYE M2.6X4	
6-53	*5785024800	WASHER, FLAT 4.3X8X0.8T	
6-54	*5781112004	SCREW, BIND TAPPING 2 M2X4	
6-55	*5786010900	E RING E-9	

Ref. Page 53

Parts marked with *require longer delivery time.

V-850X/V-750

EXPLODED VIEW-8 (V-850X/V-750)



REF.NO.	PARTS NO.	DESCRIPTION	REMARKS
7- 1	5800737200	SPRING, LOCK	
7- 2	*5800737000	LEVER ASSY, LOCK	
7- 3	*5800468400	COVER, E HEAD	
7- 4	5378904300	HEAD, ERASE 4-4 E-921-HL	
7- 5	5781953000	NUT, M3	
7- 6	*5800234601	PLATE ASSY, HEAD	
7- 7	5800519001	SPRING, E. HEAD PRES.	
7- 8	5800231300	SPG., REEL	
7- 9	5800595701	GUIDE, CASSETTE; L	
7-10	*5800235600	BASE SUB ASSY, HEAD	
7-11	5800235100	HOLDER, PAD	
7-12	5800235201	PAD, HEAD	
7-13	*5800122802	PLATE, SLIDER	
7-14	5540056000	STEEL BALL 3MM	
7-15	5800734901	SPRING, CASSETTE PRESS.	
7-16	5378901300	HEAD, R/P COMBINATION	
7-17	5800114700	SPRING, HEAD ADJ	
7-18	5540055000	STEEL BALL 2MM	
7-19	5800238303	HOLDER, HEAD; B	
7-20	5800735000	SPRING, BASE PRSS.	
7-21	5800455100	SPRING, ARM BASE	
7-22	5800236501	RING, DRIVE	
7-23	Vacant		
7-24	5800735800	TABLE ASSY, REEL	
7-25	5800481901	SPRING, B. TENSION	
7-26	5800231500	HOLDER, SPRING	
7-27	5800539800	WASHER 1.7X4X0.3T	
7-28	5800616100	SPRING, BRAKE	
7-29	*5800126401	SHOE, BRAKE	
7-30	*5800439701	ARM ASSY, BRAKE R.	
7-31	*5800439601	ARM ASSY, BRAKE L.	
7-32	5800239002	PINCH ROLLER ASSY, B	
7-33	5800735600	SPRING, PINCH ARM	
7-34	5800595801	GUIDE, CASSETTE; R	
7-35	*5800737300	CHASSIS ASSY, MECHANISM	
7-36	*5800744200	BRACKET, MECHANISM; B	
7-37	5800468900	SPACER, HEAD	
7-41	*5780002014	SCREW, BIND M2X14	
7-42	*5785313000	WASHER, POLIS. 3X6X0.5T	
7-43	*5785003000	FLAT WASHER, 0.5T	
7-44	*5783032606	SCREW, BIND S TITE M2.6X6	
7-45	*5783042614	SCREW, FLAT S TITE M2.6X14	
7-46	*5780002016	SCREW, BIND M2X16	
7-47	*5785012000	WASHER, FLAT 2 (0.4T)	
7-48	*5780002005	SCREW, BIND M2X5	
7-49	*5786002000	E RING, E-2 (JIS)	
7-50	*5785331100	WASHER, POLIS. 1.2X3.6X0.5T	
7-51	*5581038000	HARNES CLIP, A	
7-52	*5783003005	SCREW, PAN S TITE M3X5	

Parts marked with *require longer delivery time.

7 PC BOARDS AND PARTS LIST

基板図とパーツ・リスト

NOTES

1. PC boards are shown viewed from foil side.
2. The colors on the PC board illustrations have the following significance:
■ : +B power supply circuit
■ : -B power supply circuit
■ : GND
■ : other
3. Resistor values are in ohms (k=kilo-ohms M=megohms).
4. All capacitor values are in microfarads (p=picofarads).
5. Δ Parts marked with this sign are safety critical components. They must always be replaced with identical components. Refer to the appropriate parts list to ensure exact replacement.

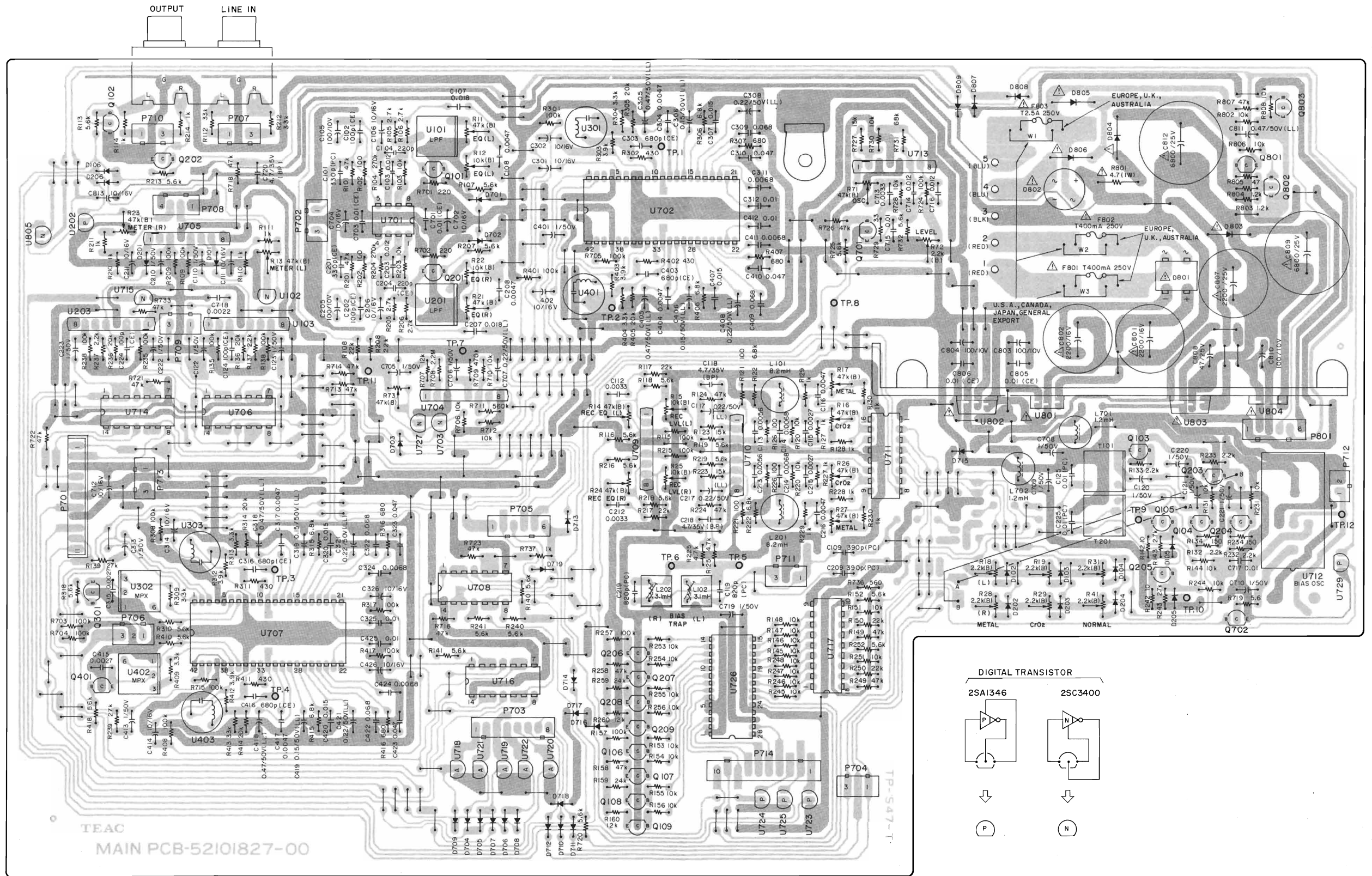
注

1. 基板図はハターン面が示されています。
2. フリント・ハターンは次のように色別されています。
■ : +B電源回路
■ : -B電源回路
■ : GND
■ : その他の回路
3. 抵抗の単位は Ω (k=k Ω , M=M Ω)です。
4. コンデンサの単位は μF (p=pF)です。
5. Δ マークのある部品は安全重要部品です。交換するときは必ずティアック指定の部品を使用してください。

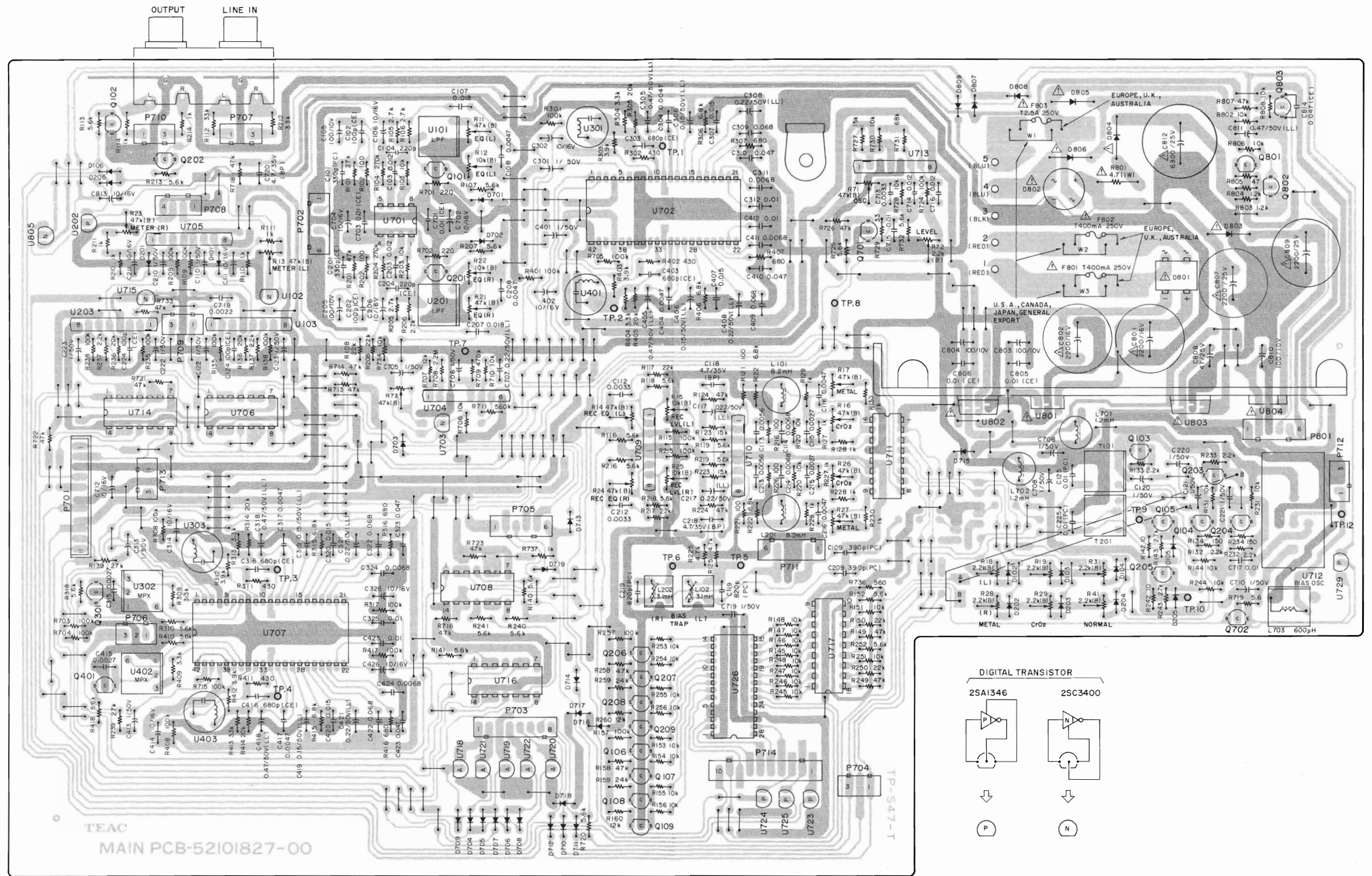
REF.NO.	PARTS NO.	DESCRIPTION	REMARKS
8- 1	5370004200	MOTOR,C.DC 0.85 10.2	
8- 2	5800232200	PULLEY,MOTOR	
8- 3	*5800737600	BRCKET,MOTR;A	
8- 4	*5785603050	SPACER,3.0X5.0MM	
8- 5	*5800750400	SPACER,RUBBER;E	
8- 6	5800236900	BEARING,THRUST	
8- 7	5800735500	BELT,CAPSTAN	
8- 8	5800735100	CAPSTAN ASSY	
8- 9	5800735300	WASHER,THRUST	
8-10	5800238800	HOUSING ASSY,CAPSTAN	
8-11	5800735401	WASHER,OIL RETAINER	
8-12	*5800235900	PLATE,SHIELD	
8-13	5370002502	MOTOR,R.DC. .015 0.2	
8-14	*5800732601	HOLDER,MOTOR	
8-15	5800461500	ARM ASSY,PULLEY	
8-16	5800736000	PULLEY,GEAR;A	
8-17	5800461600	PULLE B ASSY,GEAR	
8-18	5800430200	SPRING,PULLEY	
8-19	5800430302	IDLER ASSY	
8-20	5800530101	SPRING,BASE RETURNING	
8-21	*5800736600	ARM ASSY,ACTUATING	
8-22	*5200182200	SENSOR PCB ASSY	Ref. Pages 52 & 70
8-23	5800772000	BELT	
8-24	5800117200	PULLEY,REDUCTION	
8-25	5370005100	MOTOR,C.O.064 0.77	
8-26	5800123300	PULLEY,V	
8-27	*5800737700	BRACKET,MOTOR;B	
8-28	*5210184100	CAM PCB	Ref. Page 53
8-29	5800595300	PLATE,CONTACT	
8-30	5800737800	CAM,CONTROL	
8-31	5301753700	SW,LEAF	
8-32	*5800737300	CHASSIS ASSY,MECHANISM	
8-33	5173395000	C.,CERAMIC 0.047MF 50V	
8-34	*5200185500	FT PCB ASSY	Ref. Pages 50 & 67
8-41	*5783032606	SCREW,BINDS TITE M2.6X6	
8-42	*5581038000	HARNESS CLIP A	
8-43	*5780142608	SCREW,PAN SEMS B M2.6X8	
8-44	*5786002000	E RING E-2 (JIS)	
8-45	*5785331500	WASHER,POLIS. 1.5X4X0.5T	
8-46	*5783042605	SCREW,FLAT STITE M2.6X5	
8-47	*5780002617	SCREW,BIND M2.6X17	
8-48	*5780002005	SCREW,BIND M2X5	
8-49	*5780002603	SCREW,BIND M2.6X3	
8-50	*5786003000	E RING E-3 (JIS)	
8-51	*5781112004	SCREW,BIND TAP 2 M2X4	

Parts marked with *require longer delivery time.

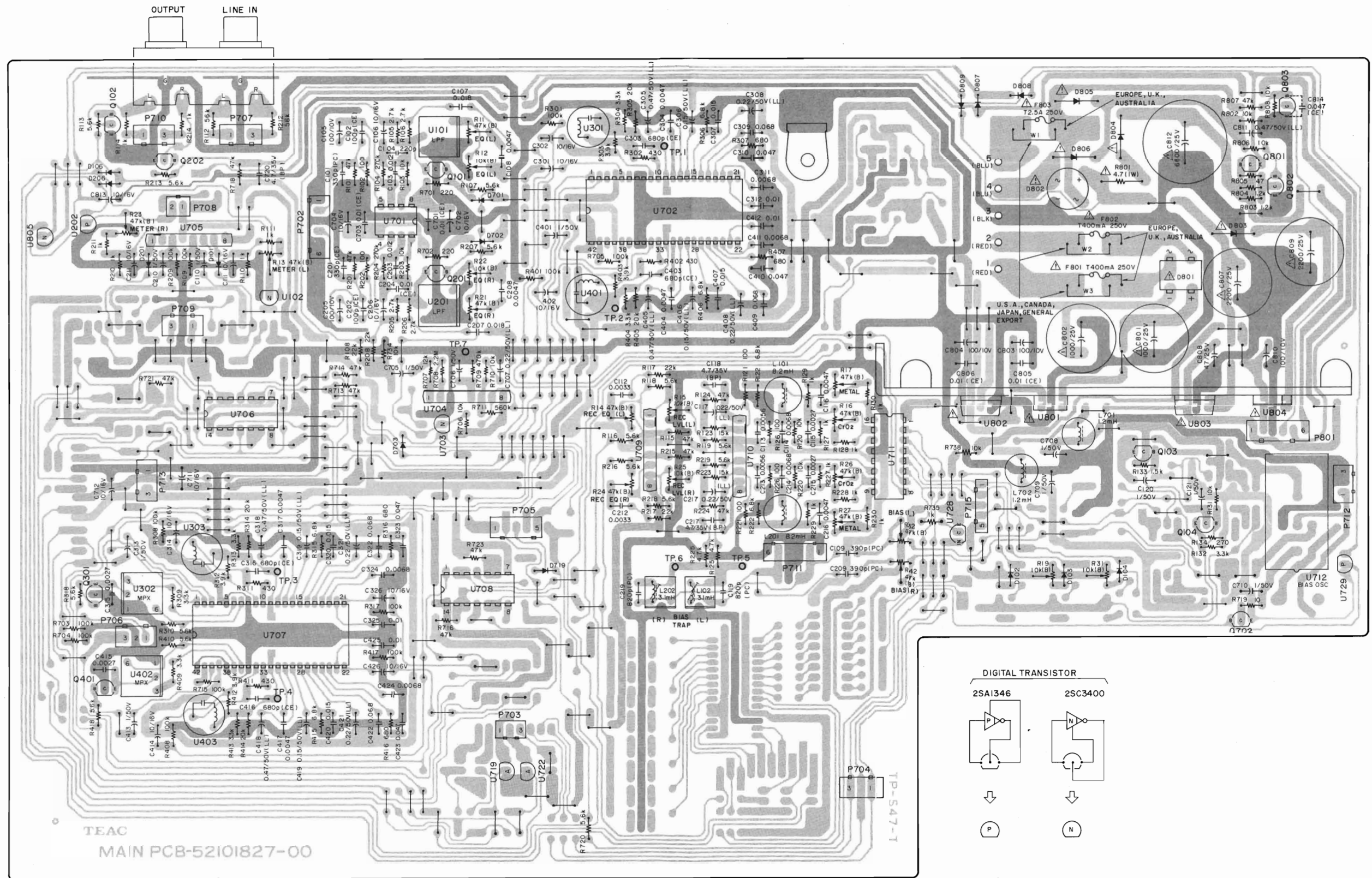
MAIN PCB ASSY (R-888X)



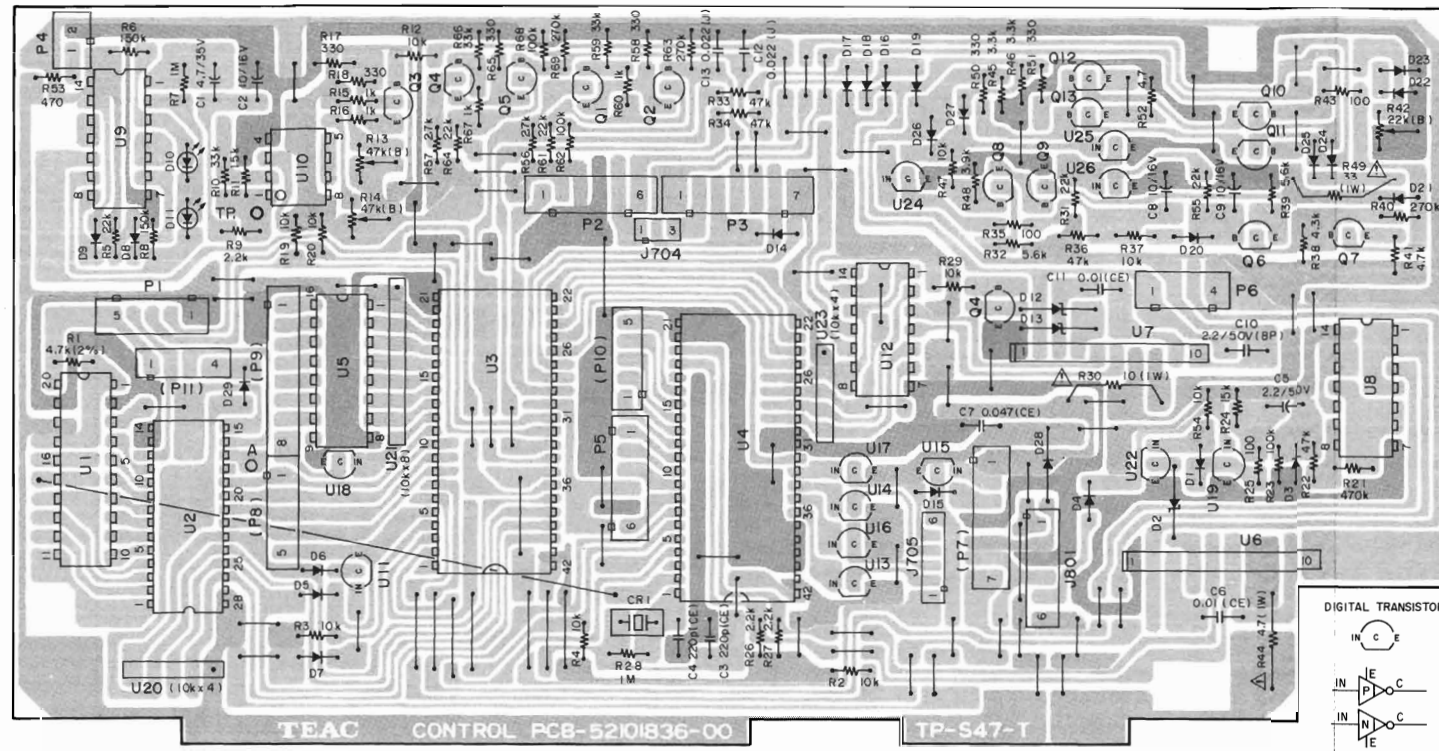
MAIN PCB ASSY (V-850X)



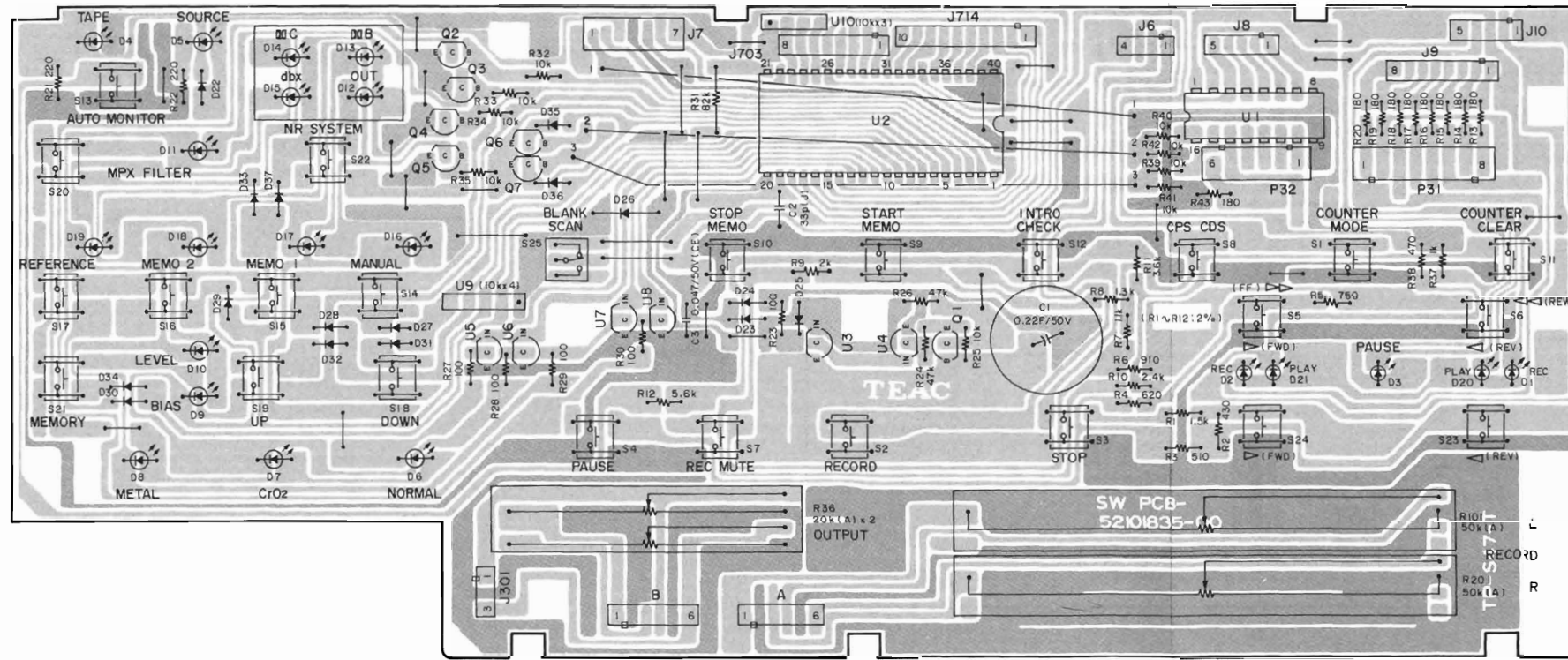
MAIN PCB ASSY (V-750)



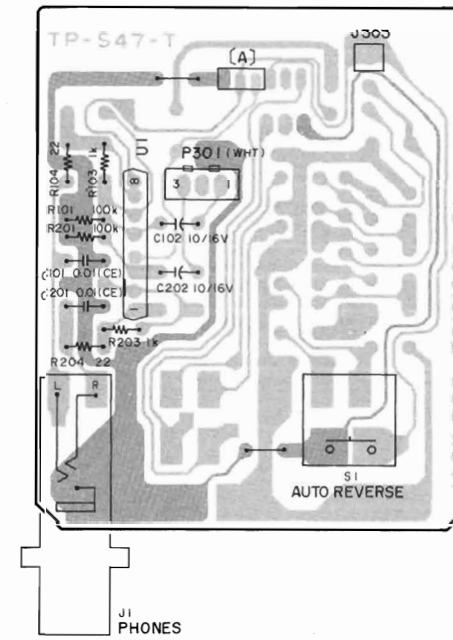
CONTROL PCB ASSY (R-888X)



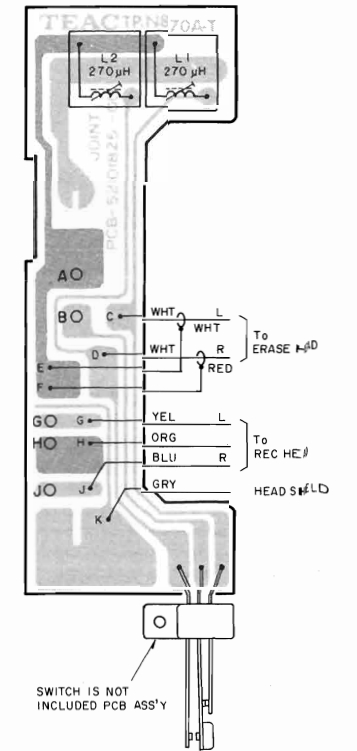
SW PCB ASSY(B) (R-888X)



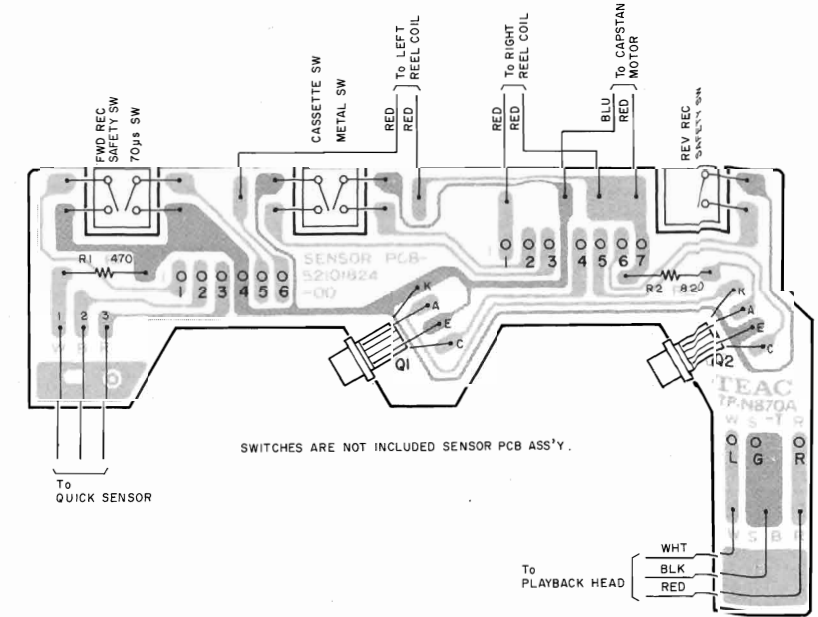
JACK PCB ASSY (R-888X)



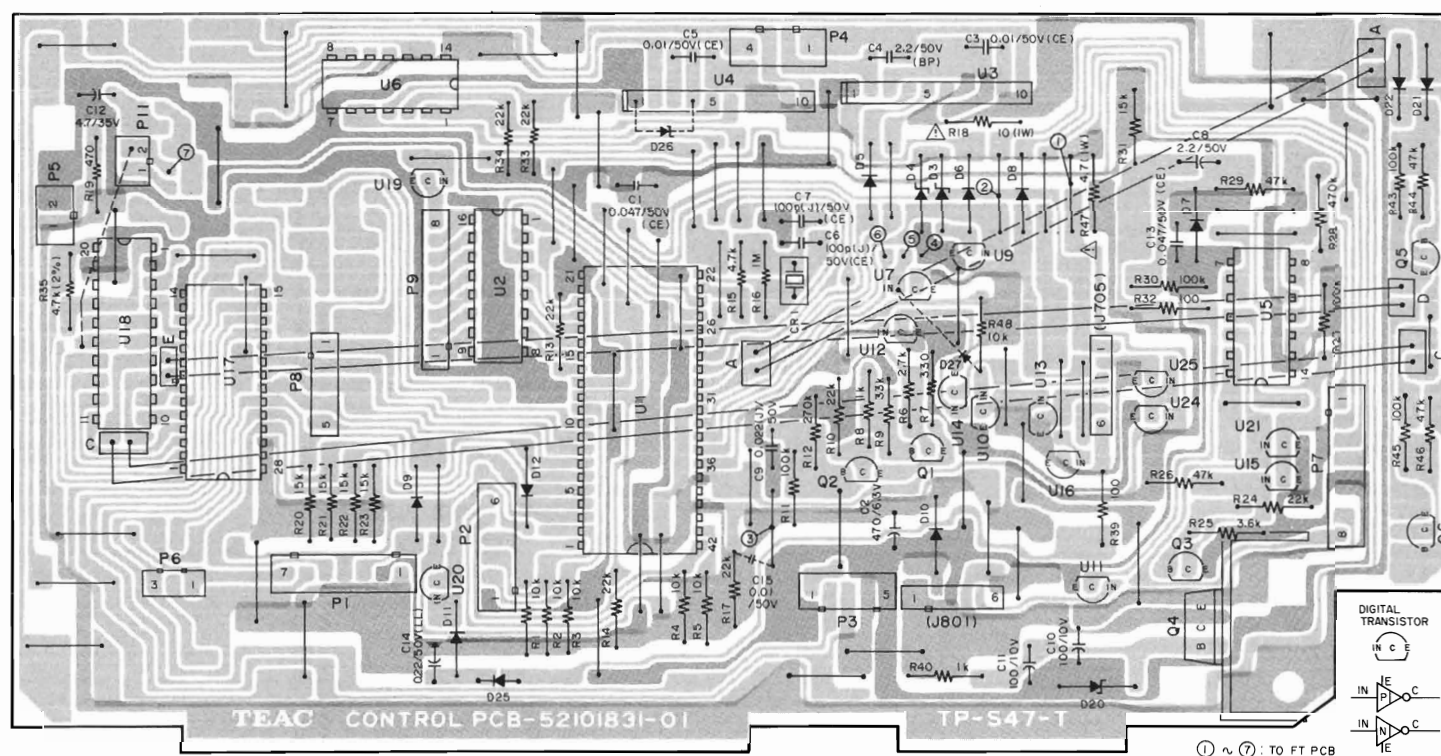
JOINT PCB ASSY (R-888X)



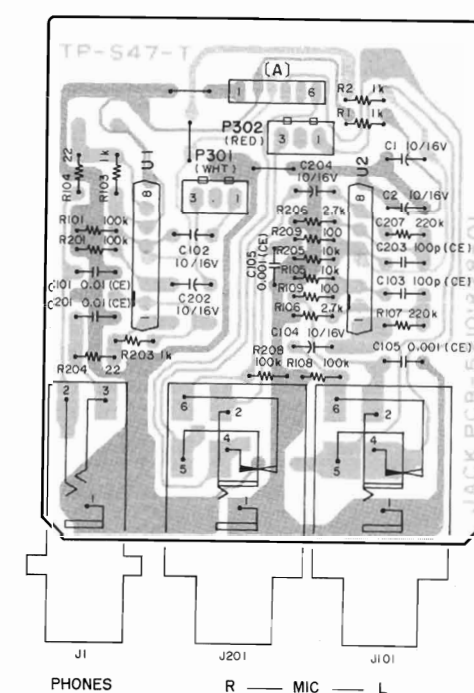
SENSOR PCB ASSY (R-888X)



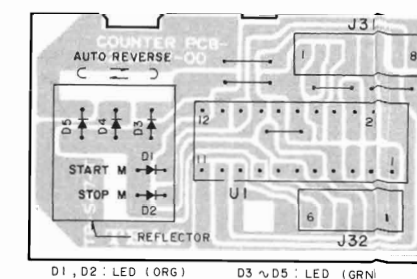
CONTROL PCB ASSY(A) (V-850X)



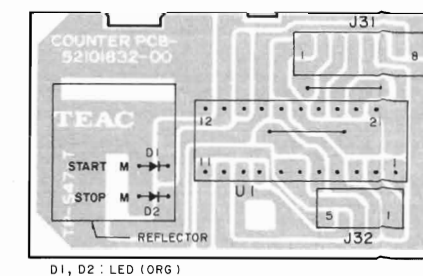
JACK PCB ASSY (V-850X/V-750)



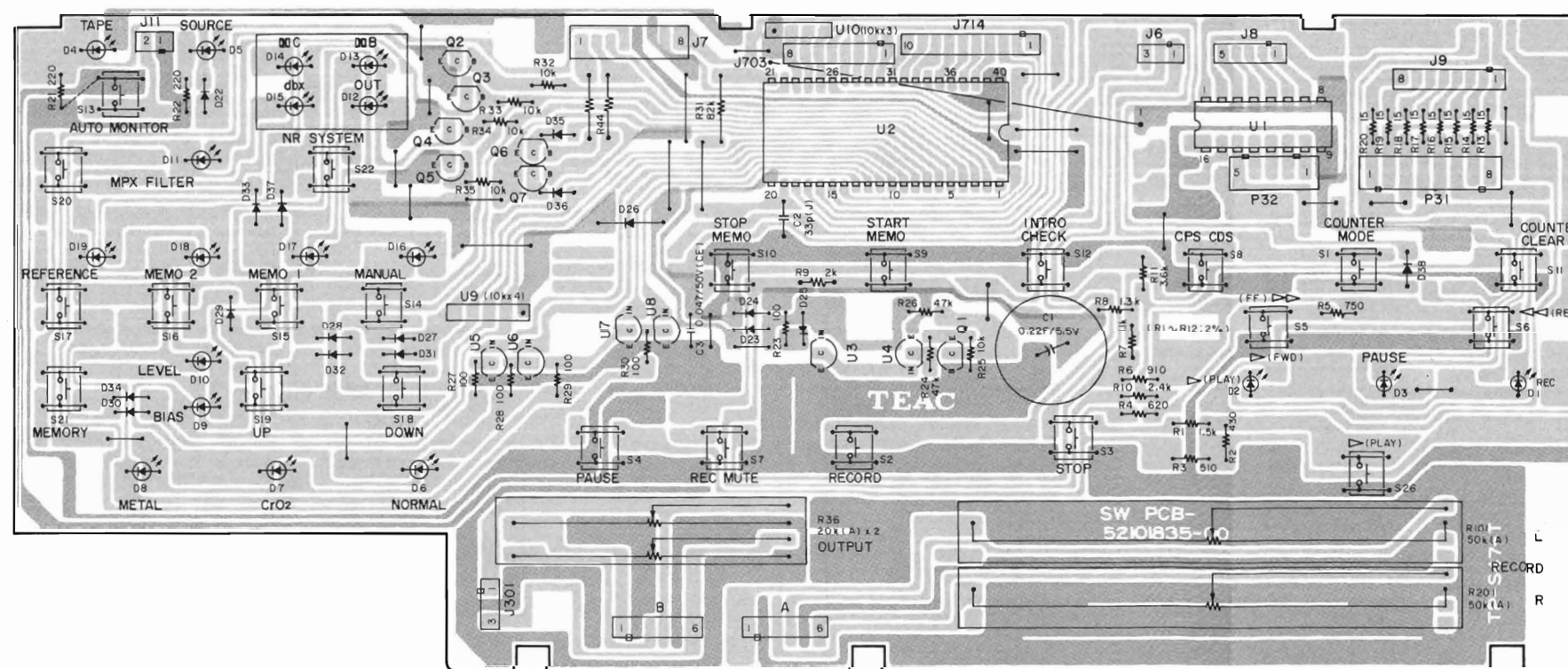
COUNTER PCB ASSY(B) (R-888X)



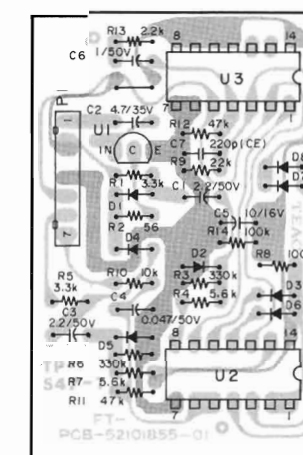
COUNTER PCB ASSY(A) (V-850X)



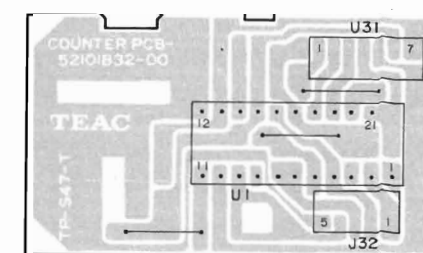
SW PCB ASSY(B) (V-850X)



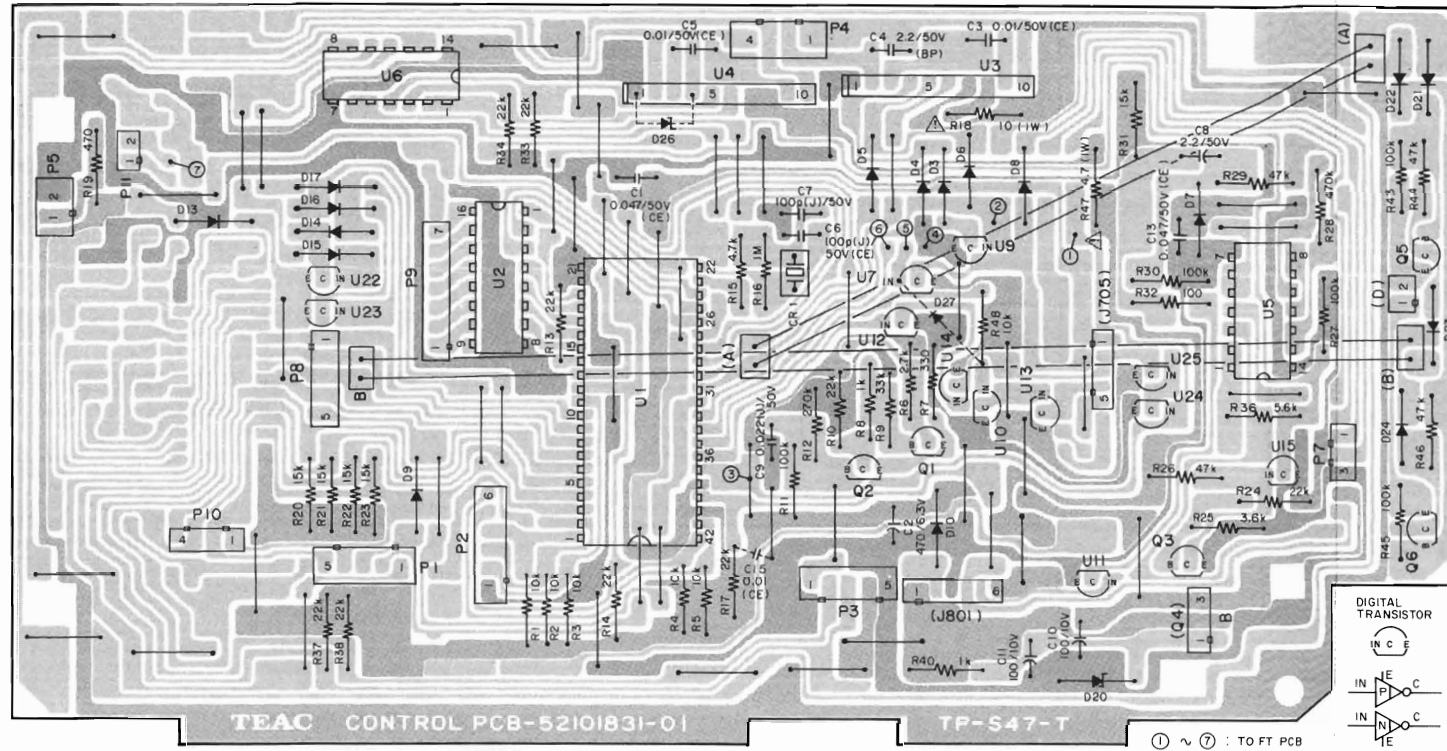
FT PCB ASSY (V-850X/V-750)



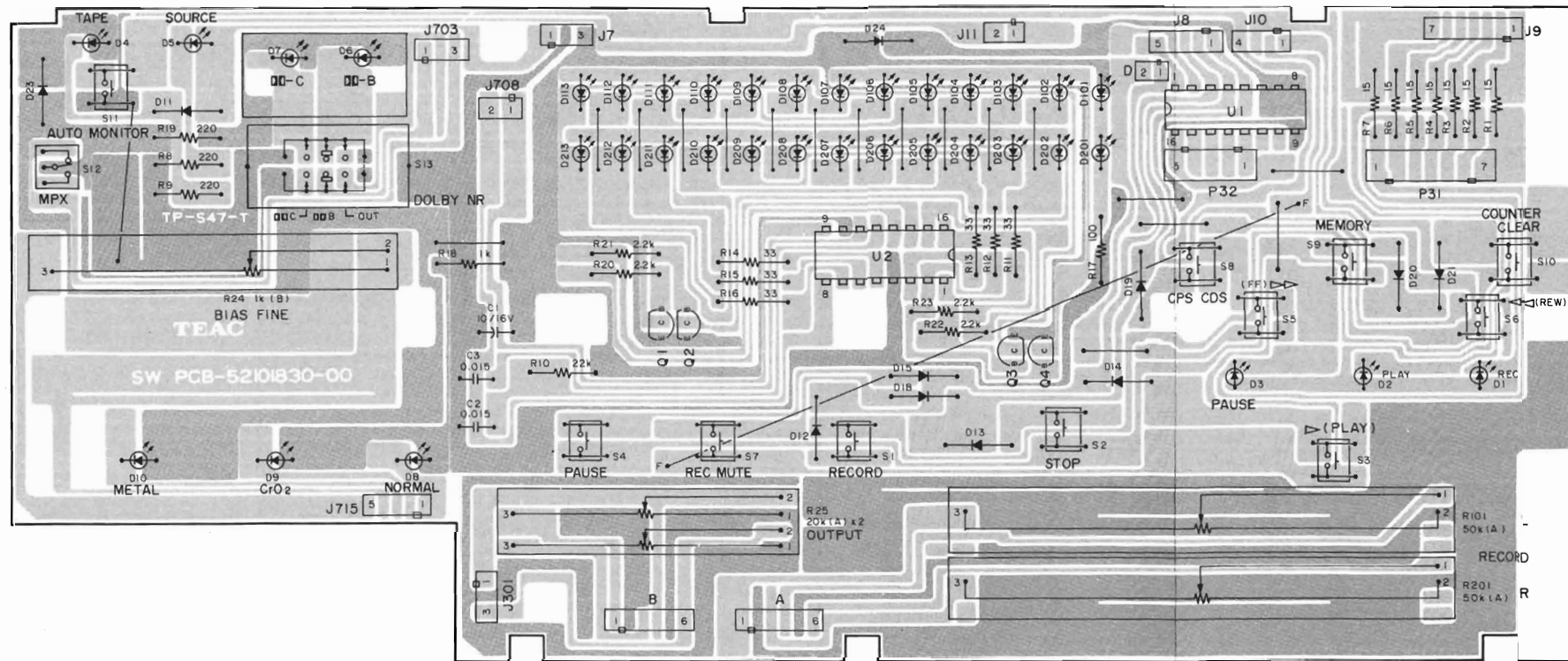
COUNTER PCB ASSY(A) (V-750)



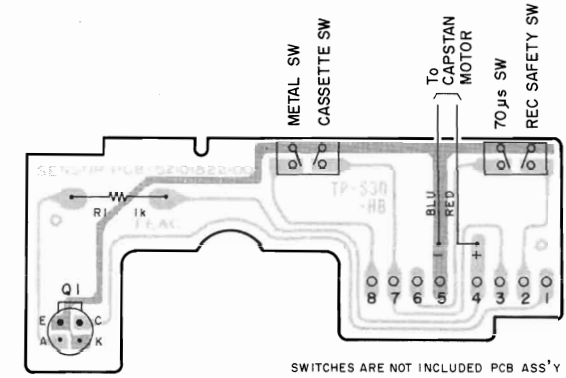
CONTROL PCB ASSY(A) (V-750)



SW PCB ASSY(A) (V-750)

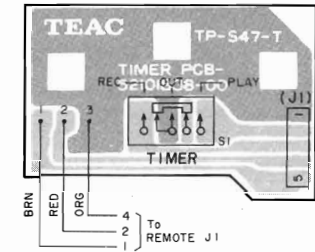


SENSOR PCB ASSY (V-850X/V-750)

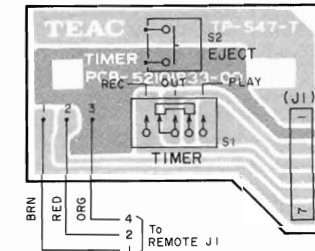


SWITCHES ARE NOT INCLUDED PCB ASSY

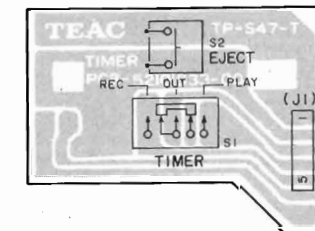
TIMER PCB ASSY(B) (R-888X)



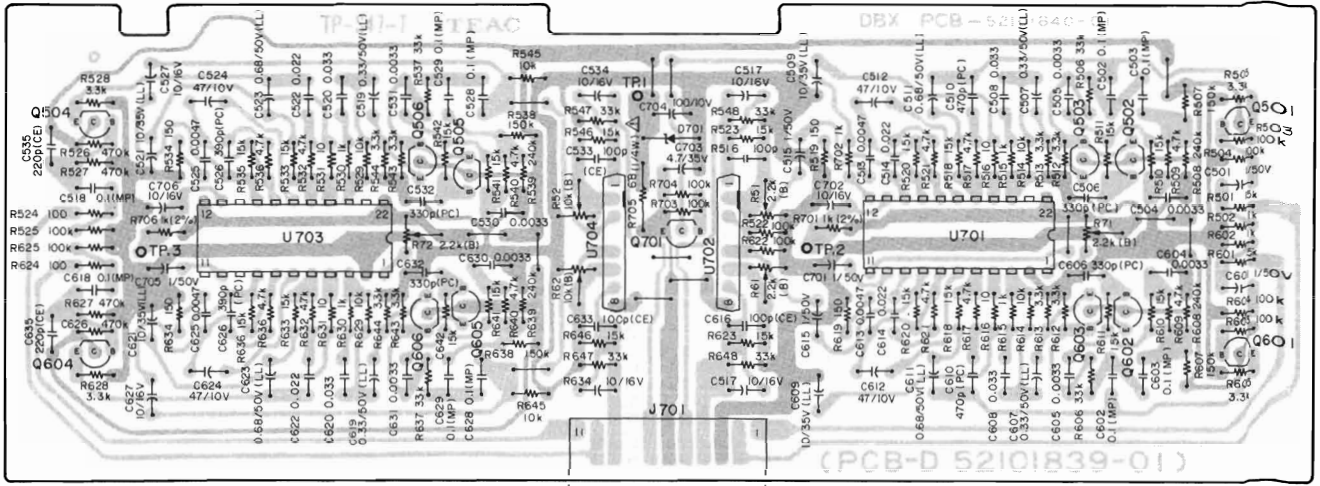
TIMER PCB ASSY(A) (V-850X)



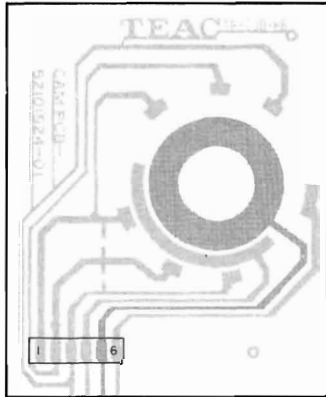
TIMER PCB ASSY(A) (V-750)



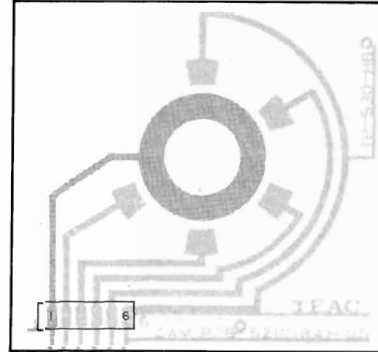
DBX PCB ASSY (R-888X/V-850X)



CAM PCB (R-888X)



CAM PCB (V-850X/V-750)



MAIN PCB ASSY (R-888X)

REF.NO.	PARTS NO.	DESCRIPTION
	*5200182700	MAIN PCB ASSY [J,US,C,GE]
	*5200182710	MAIN PCB ASSY [E,UK,A]
	*5210182700	MAIN PCB
	*5555590000	PLATE.PCB EARTH;A
	*5330509600	JACK,4P
	*5555951001	HEATSINK
	*5783003008	SCREW,PAN S TITE;M3X8
	*5783073008	SCREW,PAN CUP S TITE M3X8
	*5332015800	HOLDER,FUSE;PCB [E,UK,A]
C101 C201	5263106620	C.,POLYPRO. 330PF 100V J
C102 C202	5172212000	C.,CERAMIC 100PF/50V T
C103 C203	5171858000	C.,MYLAR 0.012UF/100V J T
C104 C204	5172216000	C.,CERAMIC 220PF/50V T
C105 C205	5260165952	C.,ELEC.100UF/10V M USM
C106 C206	5260162550	C.,ELEC.10UF 16V
C107 C207	5171862000	C.,MYLAR 0.018UF/100V J T
C108 C208	5170368000	C.,MYLAR 0.0047UF/100V JT
C109 C209	5263106820	C.,POLYPRO. 390PF 100V J
C110 C210	5260160750	C.,ELEC. 1UF50V SM T-N
C111 C211	5260162550	C.,ELEC.10UF 16V
C112 C212	5170364000	C.,MYLAR 0.0033UF/100V JT
C113 C213	5170370000	C.,MYLAR 0.0056UF/100V JT
C114 C214	5170372000	C.,MYLAR 0.0068UF/100V JT
C115 C215	5170362000	C.,MYLAR 0.0027UF/100V JT
C116 C216	5170368000	C.,MYLAR 0.0047UF/100V JT
C117 C217	5260220750	C.,ELEC. 0.22UF 50V M LL
C118 C218	5260066550	C.,ELEC. 4.7UF 35V M SMBP
C119 C219	5263107620	C.,POLYPRO. 820PF 100V J
C120 C220	5260160750	C.,ELEC. 1UF50V SM T-N
C121 C221	5260160750	C.,ELEC. 1UF50V SM T-N
C122 C222	5260160750	C.,ELEC. 1UF50V SM T-N
C123 C223	5260160750	C.,ELEC. 1UF50V SM T-N
C124 C224	5172212000	C.,CERAMIC 100PF/50V T
C125 C225	5263102920	C.,POLYPRO 0.010UF 100V J
C301 C401	5260160750	C.,ELEC. 1UF50V SM T-N
C302 C402	5260162550	C.,ELEC.10UF 16V
C303 C403	5172222000	C.,CERAMIC 680PF/50V T
C304 C404	5170368000	C.,MYLAR 0.0047UF/100V JT
C305 C405	5260220950	C.,ELEC. 0.47UF 50V M LL
C306 C406	5260220650	C.,ELEC. 0.15UF 50V M LL
C307 C407	5171860000	C.,MYLAR 0.015UF/100V J T
C308 C408	5260220750	C.,ELEC. 0.22UF 50V M LL
C309 C409	5171876000	C.,MYLAR 0.068UF/100V J T
C310 C410	5171872000	C.,MYLAR 0.047UF/100V J T
C311 C411	5170372000	C.,MYLAR 0.0068UF/100V JT
C312 C412	5171856000	C.,MYLAR 0.01UF/100V J T
C313 C413	5260160750	C.,ELEC. 1UF50V SM T-N
C314 C414	5260162550	C.,ELEC.10UF 16V
C315 C415	5170362000	C.,MYLAR 0.0027UF/100V JT
C316 C416	5172222000	C.,CERAMIC 680PF/50V T
C317 C417	5170368000	C.,MYLAR 0.0047UF/100V JT
C318 C418	5260220950	C.,ELEC. 0.47UF 50V M LL
C319 C419	5260220650	C.,ELEC. 0.15UF 50V M LL
C320 C420	5171860000	C.,MYLAR 0.015UF/100V J T
C321 C421	5260220750	C.,ELEC. 0.22UF 50V M LL

MAIN PCB ASSY (R-888X)

REF.NO.	PARTS NO.	DESCRIPTION
C322 C422	5171876000	C.,MYLAR 0.068UF/100V J T
C323 C423	5171872000	C.,MYLAR 0.047UF/100V J T
C324 C424	5170372000	C.,MYLAR 0.0068UF/100V JT
C325 C425	5171856000	C.,MYLAR 0.01UF/100V J T
C326 C426	5260162550	C.,ELEC.10UF 16V
C701	5173433000	C.,CERAMIC 0.010UF 50V Z
C702	5260162550	C.,ELEC.10UF 16V
C703	5173433000	C.,CERAMIC 0.010UF 50V Z
C704	5260162550	C.,ELEC.10UF 16V
C705	5260160750	C.,ELEC. 1UF50V SM T-N
C706	5260160750	C.,ELEC. 1UF50V SM T-N
C707	5260220750	C.,ELEC. 0.22UF 50V M LL
C708	5260160750	C.,ELEC. 1UF50V SM T-N
C709	5260160750	C.,ELEC. 1UF50V SM T-N
C710	5260160750	C.,ELEC. 1UF50V SM T-N
C711	5260162550	C.,ELEC.10UF 16V
C712	5260162550	C.,ELEC.10UF 16V
C713	5170364000	C.,MYLAR 0.0033UF/100V JT
C714	5171858000	C.,MYLAR 0.012UF/100V J T
C715	5171856000	C.,MYLAR 0.01UF/100V J T
C716	5171858000	C.,MYLAR 0.012UF/100V J T
C717	5171856000	C.,MYLAR 0.01UF/100V J T
C718	5170360000	C.,MYLAR 0.0022UF/100V JT
C719	5260160750	C.,ELEC. 1UF50V SM T-N
C720	5260066550	C.,ELEC. 4.7UF 35V M SMBP
C801	5173088000	C.,ELEC. 2200UF 16V (SM)
C802	5173088000	C.,ELEC. 2200UF 16V (SM)
C803	5260165952	C.,ELEC.100UF/10V M USM
C804	5260165952	C.,ELEC.100UF/10V M USM
C805	5173433000	C.,CERAMIC 0.010UF 50V Z
C806	5173433000	C.,CERAMIC 0.010UF 50V Z
C807	5173089000	C.,ELEC.2200UF 25V SM
C808	5260165252	C.,ELEC.47UF/25V M USM VT
C809	△ 5262009100	C.,ELEC. 6800UF 25V(VBSN)
C810	5260165952	C.,ELEC.100UF/10V M USM
C811	5260220950	C.,ELEC. 0.47UF 50V M LL
C812	△ 5262009100	C.,ELEC. 6800UF 25V(VBSN)
C813	5260162550	C.,ELEC.10UF 16V
D101 D201	5224015020	DIODE,1SS133T-77
D102 D202	5224015020	DIODE,1SS133T-77
D103 D203	5224015020	DIODE,1SS133T-77
D104 D204	5224015020	DIODE,1SS133T-77
D105 D205	5224015020	DIODE,1SS133T-77
D106 D206	5224015020	DIODE,1SS133T-77
D701 D702	5224015020	DIODE,1SS133T-77
D703	5224015020	DIODE,1SS133T-77
D704 D705	5224015020	DIODE,1SS133T-77
D706 D707	5224015020	DIODE,1SS133T-77
D708 D709	5224015020	DIODE,1SS133T-77
D710 D711	5224015020	DIODE,1SS133T-77
D712 D713	5224015020	DIODE,1SS133T-77
D714 D715	5224015020	DIODE,1SS133T-77
D716 D717	5224015020	DIODE,1SS133T-77
D718 D719	5224015020	DIODE,1SS133T-77
D801	5228010300	SILICON STACK,DF02M

Parts marked with *require longer delivery time.

MAIN PCB ASSY (R-888X)

REF.NO.	PARTS NO.	DESCRIPTION
R159	R259	5240031520 R., CARBON R20 24K J
R160	R260	5240030820 R., CARBON R20 12K J
R301	R401	5240033020 R., CARBON 100K R10 T.
R302	R402	5240027320 R., CARBON R20 430 J
R303	R403	5240029620 R., CARBON R20 3.9K J
R304	R404	5240029420 R., CARBON R20 3.3K J
R305	R405	5240031320 R., CARBON R20 20K J
R306	R406	5240030220 R., CARBON R20 6.8K J
R307	R407	5240027820 R., CARBON R20 680 J
R308	R408	5240033020 R., CARBON 100K R10 T.
R309	R409	5240029420 R., CARBON R20 3.3K J
R310	R410	5240030020 R., CARBON R20 5.6K J
R311	R411	5240027320 R., CARBON R20 430 J
R312	R412	5240029620 R., CARBON R20 3.9K J
R313	R413	5240029420 R., CARBON R20 3.3K J
R314	R414	5240031320 R., CARBON R20 20K J
R315	R415	5240030220 R., CARBON R20 6.8K J
R316	R416	5240027820 R., CARBON R20 680 J
R317	R417	5240033020 R., CARBON 100K R10 T.
R318	R418	5240030020 R., CARBON R20 5.6K J
R701		5240026620 R., CARBON R20 220 J
R702		5240026620 R., CARBON R20 220 J
R703		5240033020 R., CARBON 100K R10 T.
R704		5240033020 R., CARBON 100K R10 T.
R705		5240033020 R., CARBON 100K R10 T.
R706		5240030620 R., CARBON R10 10K
R707		5240030820 R., CARBON R20 12K J
R708		5240036220 R., CARBON R20 2.2M J
R709		5240034620 R., CARBON R20 470K J
R710		5240030620 R., CARBON R10 10K
R711		5240034820 R., CARBON R20 560K J
R712		5240030620 R., CARBON R10 10K
R713		5240032220 R., CARBON R20 47K J
R714		5240032220 R., CARBON R20 47K J
R715		5240033020 R., CARBON 100K R10 T.
R716		5240032220 R., CARBON R20 47K J
R718		5240032220 R., CARBON R20 47K J
R719		5240022820 R., CARBON R20 5.6 J
R720		5240030020 R., CARBON R20 5.6K J
R721		5240032220 R., CARBON R20 47K J
R722		5240032220 R., CARBON R20 47K J
R723		5240032220 R., CARBON R20 47K J
R724		5240033020 R., CARBON 100K R10 T.
R725		5240030020 R., CARBON R20 5.6K J
R726		5240032220 R., CARBON R20 47K J
R727		5240031020 R., CARBON R10 15K
R728		5240030620 R., CARBON R10 10K
R729		5240024620 R., CARBON R20 33 J
R730		5240030620 R., CARBON R10 10K
R731		5240032620 R., CARBON R20 68K J
R732		5240032420 R., CARBON R20 56K J
R733		5240032220 R., CARBON R20 47K J
R736		5240027820 R., CARBON R20 680 J
R737		5240028220 R., CARBON R20 1.0K J
R801	△	5241182910 R., INCOMBUSSIBLE 1W 4.7 J

MAIN PCB ASSY (R-888X)

REF.NO.	PARTS NO.	DESCRIPTION
R802		5240030620 R., CARBON R10 10K
R803		5240028420 R., CARBON R20 1.2K J
R804		5240028420 R., CARBON R20 1.2K J
R805		5240025020 R., CARBON R20 47 J
R806		5240030620 R., CARBON R10 10K
R807		5240032220 R., CARBON R20 47K J
R808		5240030620 R., CARBON R10 10K
T101	T201	5320037700 TRANSFORMER, BIAS
TP1	-TP11	5544750000 PIN, COMBINATION
TP12		5544750000 PIN, COMBINATION
U101	U201	5292805700 FILTER, LOWPASS 100KHZ
U102	U202	5232252020 SI. TR. 2SC3400
U103	U203	5220427400 IC, M5201L
U301	U401	5292806000 FILTER, LOWPASS; 19.8KHZ
U302	U402	5292805600 FILTER, LOWPASS MPX
U303	U403	5292806000 FILTER, LOWPASS; 19.8KHZ
U701		5220426900 IC, M5220P
U702		5220427000 IC, CX20187
U703		5232252020 SI. TR. 2SC3400
U704		5220426200 IC, M51143AL
U705		5220416200 IC, M5218L
U706		5220021600 IC, M4066BP
U707		5220427000 IC, CX20187
U708		5220021600 IC, M4066BP
U709		5220416200 IC, M5218L
U710		5220416200 IC, M5218L
U711		5220039100 IC, AN6256
U712		5292205000 OSC MODULE
U713		5220416200 IC, M5218L
U714		5220021600 IC, M4066BP
U715		5232252020 SI. TR. 2SC3400
U716		5220021600 IC, M4066BP
U717		5232252400 TR. ARRAY, M54565P
U718		5232251620 SI. TR. 2SA1346
U719		5232251620 SI. TR. 2SA1346
U720		5232251620 SI. TR. 2SA1346
U721		5232251620 SI. TR. 2SA1346
U722		5232251620 SI. TR. 2SA1346
U723		5232251620 SI. TR. 2SA1346
U724		5232251620 SI. TR. 2SA1346
U725		5232251620 SI. TR. 2SA1346
U726		5220020600 IC, M50781SP
U727		5232252020 SI. TR. 2SC3400
U729		5232252020 SI. TR. 2SC3400
U801		5220427600 IC, AN78N07
U802		5220427700 IC, AN79N07
U803		5220426500 IC, TA78010AP
U804		5220423500 IC, L78L06
U805		5232251620 SI. TR. 2SA1346

MAIN PCB ASSY (R-888X)

REF.NO.	PARTS NO.	DESCRIPTION
D802	5228008700	SILICON STACK,2W02
D803 D804	5224013210	DIODE,DS135D FA4 FF
D805 D806	5224013210	DIODE,DS135D FA4 FF
D807-D809	5224015020	DIODE,1SS133T-77
F801	△5142184000	FUSE,250V/0.4A [E,UK,A]
F802	△5142184000	FUSE,250V/0.4A [E,UK,A]
F803	△5142190000	FUSE,2.5A-250V [E,UK,A]
L101 L201	5286008700	COIL,CHOKE 8.2MH
L102 L202	5286001000	COIL,CHOKE 3.1MH
L701 L702	5286006700	COIL,CHOKE 1.2MH
P701	5336221100	CONN.PLUG,5245-11A
P702	5336204300	CONN.PLUG,5483-03A RED
P703	5336202800	CONN.PLUG,5483-08A WHI
P704	5336204300	CONN.PLUG,5483-03A RED
P705	5336202600	CONN.PLUG,5483-06A WHI
P706	5336202300	CONN.PLUG,5483-03A WHI
P707	5336204300	CONN.PLUG,5483-03A RED
P708	5336202400	CONN.PLUG,5483-04A WHI
P709	5336204300	CONN.PLUG,5483-03A RED
P710	5336202300	CONN.PLUG,5483-03A WHI
P711	5336204300	CONN.PLUG,5483-03A RED
P712	5336204200	CONN.PLUG,5483-02A RED
P713	5336202300	CONN.PLUG,5483-03A WHI
P714	5336203000	CONN.PLUG,5483-10A WHI
P801	5336202600	CONN.PLUG,5483-06A WHI
Q101 Q201	5230781120	TR.2SC1740SLN
Q102 Q202	5231761400	SI.TR.2SD1302S
Q103 Q203	5231761300	SI.TR.2SD734F
Q104 Q204	5230781120	TR.2SC1740SLN
Q105 Q205	5230781120	TR.2SC1740SLN
Q106 Q206	5230781120	TR.2SC1740SLN
Q107 Q207	5230781120	TR.2SC1740SLN
Q108 Q208	5230781120	TR.2SC1740SLN
Q109 Q209	5230781120	TR.2SC1740SLN
Q301 Q401	5230781120	TR.2SC1740SLN
Q701 Q702	5231761400	SI.TR.2SD1302S 6.25 200
Q801	5230781120	TR.2SC1740SLN
Q802	5230781120	TR.2SC1740SLN
Q803	5230781120	TR.2SC1740SLN
R 11 R 21	5280021700	R.,TRIMMER 47KB H.
R 12 R 22	5280021300	R.,TRIMMER 10KB H.
R 13 R 23	5280021700	R.,TRIMMER 47KB H.
R 14 R 24	5280021700	R.,TRIMMER 47KB H.
R 15 R 25	5280021300	R.,TRIMMER 10KB H.
R 16 R 26	5280021700	R.,TRIMMER 47KB H.
R 17 R 27	5280021700	R.,TRIMMER 47KB H.
R 18 R 28	5280020900	R.,TRIMMER 2.2KB H.
R 19 R 29	5280020900	R.,TRIMMER 2.2KB H.
R 31 R 41	5280020900	R.,TRIMMER 2.2KB H.
R 71	5280021700	R.,TRIMMER 47KB H.
R 72	5280020900	R.,TRIMMER 2.2KB H.
R 73	5280021700	R.,TRIMMER 47KB H.
R101 R201	5240032220	R.,CARBON R20 47K J
R102 R202	5240025820	R.,CARBON 100 OHM R10 T.
R103 R203	5240030620	R.,CARBON R10 10K

MAIN PCB ASSY (R-888X)

REF.NO.	PARTS NO.	DESCRIPTION
R104 R204	5240034020	R.,CARBON R20 270K J
R105 R205	5240029220	R.,CARBON R20 2.7K J
R106 R206	5240029220	R.,CARBON R20 2.7K J
R107 R207	5240030020	R.,CARBON R20 5.6K J
R108 R208	5240031420	R.,CARBON R10 22K
R109 R209	5240033020	R.,CARBON 100K R10 T.
R110 R210	5240028220	R.,CARBON R20 1.0K J
R111 R211	5240028220	R.,CARBON R20 1.0K J
R112 R212	5240031820	R.,CARBON R20 33K J
R113 R213	5240030020	R.,CARBON R20 5.6K J
R114 R214	5240028220	R.,CARBON R20 1.0K J
R115 R215	5240033020	R.,CARBON 100K R10 T.
R116 R216	5240030020	R.,CARBON R20 5.6K J
R117 R217	5240031420	R.,CARBON R10 22K
R118 R218	5240030020	R.,CARBON R20 5.6K J
R119 R219	5240030020	R.,CARBON R20 5.6K J
R120 R220	5240030620	R.,CARBON R10 10K
R121 R221	5240025820	R.,CARBON 100 OHM R10 T.
R122 R222	5240030220	R.,CARBON R20 6.8K J
R123 R223	5240031020	R.,CARBON R10 15K
R124 R224	5240032220	R.,CARBON R20 47K J
R125 R225	5240029820	R.,CARBON R20 4.7K J
R126 R226	5240025820	R.,CARBON 100 OHM R10 T.
R127 R227	5240028220	R.,CARBON R20 1.0K J
R128 R228	5240028220	R.,CARBON R20 1.0K J
R129 R229	5240028220	R.,CARBON R20 1.0K J
R130 R230	5240028220	R.,CARBON R20 1.0K J
R131 R231	5240030620	R.,CARBON R10 10K
R132 R232	5240029020	R.,CARBON R10 2.2K
R133 R233	5240029020	R.,CARBON R10 2.2K
R134 R234	5240026220	R.,CARBON R20 150 J
R135 R235	5240033020	R.,CARBON 100K R10 T.
R136 R236	5240031320	R.,CARBON R20 20K J
R137 R237	5240029020	R.,CARBON R10 2.2K
R138 R238	5240033020	R.,CARBON 100K R10 T.
R139 R239	5240031620	R.,CARBON R20 27K J
R140 R240	5240030020	R.,CARBON R20 5.6K J
R141 R241	5240030020	R.,CARBON R20 5.6K J
R142 R242	5240023420	R.,CARBON 10 OHM
R143 R243	5240029220	R.,CARBON R20 2.7K J
R144 R244	5240030620	R.,CARBON R10 10K
R145 R245	5240030620	R.,CARBON R10 10K
R146 R246	5240030620	R.,CARBON R10 10K
R147 R247	5240030620	R.,CARBON R10 10K
R148 R248	5240030620	R.,CARBON R10 10K
R149 R249	5240032220	R.,CARBON R20 47K J
R150 R250	5240031420	R.,CARBON R10 22K
R151 R251	5240030620	R.,CARBON R10 10K
R152 R252	5240030020	R.,CARBON R20 5.6K J
R153 R253	5240030620	R.,CARBON R10 10K
R154 R254	5240030620	R.,CARBON R10 10K
R155 R255	5240030620	R.,CARBON R10 10K
R156 R256	5240030620	R.,CARBON R10 10K
R157 R257	5240033020	R.,CARBON 100K R10 T.
R158 R258	5240032220	R.,CARBON R20 47K J

MAIN PCB ASSY (V-850X)

REF.NO.	PARTS NO.	DESCRIPTION
D803 D804	5224013210	DIODE,DS135D FA4 FF
D805 D806	5224013210	DIODE,DS135D FA4 FF
D807-D809	5224015020	DIODE,1SS133T-77
F801	△5142184000	FUSE,250V/0.4A [E,UK,A]
F802	△5142184000	FUSE,250V/0.4A [E,UK,A]
F803	△5142190000	FUSE,2.5A-250V [E,UK,A]
L101 L201	5286008700	COIL,CHOKE 8.2MH
L102 L202	5286001000	COIL,CHOKE 3.1MH
L701 L702	5286006700	COIL,CHOKE 1.2MH
L703	5286024400	COIL,VARIABLE 600UH
P701	5336221100	CONN.PLUG,5245-11A
P702	5336204600	CONN.PLUG,5483-06A RED
P703	5336202800	CONN.PLUG,5483-08A WHT
P704	5336204300	CONN.PLUG,5483-03A RED
P705	5336202600	CONN.PLUG,5483-06A WHT
P706	5336202300	CONN.PLUG,5483-03A WHT
P707	5336204300	CONN.PLUG,5483-03A RED
P708	5336202400	CONN.PLUG,5483-04A WHT
P709	5336204300	CONN.PLUG,5483-03A RED
P710	5336202300	CONN.PLUG,5483-03A WHT
P711	5336204600	CONN.PLUG,5483-06A RED
P712	5336204300	CONN.PLUG,5483-03A RED
P713	5336202300	CONN.PLUG,5483-03A WHT
P714	5336203000	CONN.PLUG,5483-10A WHT
P801	5336202600	CONN.PLUG,5483-06A WHT
Q101 Q201	5230781120	TR 2SC1740SLN
Q102 Q202	5231761400	SI.TR.2SD1302S
Q103 Q203	5231761300	SI.TR.2SD734F
Q104 Q204	5230781120	TR 2SC1740SLN
Q105 Q205	5230781120	TR 2SC1740SLN
Q106 Q206	5230781120	TR 2SC1740SLN
Q107 Q207	5230781120	TR 2SC1740SLN
Q108 Q208	5230781120	TR 2SC1740SLN
Q109 Q209	5230781120	TR 2SC1740SLN
Q301 Q401	5230781120	TR 2SC1740SLN
Q701 Q702	5231761400	SI.TR.2SD1302S
Q801	5230781120	TR 2SC1740SLN
Q802	5230781120	TR 2SC1740SLN
Q803	5230781120	TR 2SC1740SLN
R 11 R 21	5280021700	R.,TRIMMER 47KB H.
R 12 R 22	5280021300	R.,TRIMMER 10KB H.
R 13 R 23	5280021700	R.,TRIMMER 47KB H.
R 14 R 24	5280021700	R.,TRIMMER 47KB H.
R 15 R 25	5280021300	R.,TRIMMER 10KB H.
R 16 R 26	5280021700	R.,TRIMMER 47KB H.
R 17 R 27	5280021700	R.,TRIMMER 47KB H.
R 18 R 28	5280020900	R.,TRIMMER 2.2KB H.
R 19 R 29	5280020900	R.,TRIMMER 2.2KB H.
R 31 R 41	5280020900	R.,TRIMMER 2.2KB H.
R 71	5280021700	R.,TRIMMER 47KB H.
R 72	5280020900	R.,TRIMMER 2.2KB H.
R101 R201	5240032220	R.,CARBON R20 47K J
R102 R202	5240025820	R.,CARBON 100 OHM R10 T.
R103 R203	5240030620	R.,CARBON R10 10K
R104 R204	5240034020	R.,CARBON R20 270K J

MAIN PCB ASSY (V-850X)

REF.NO.	PARTS NO.	DESCRIPTION
R105 R205	5240029220	R.,CARBON R20 2.2K J
R106 R206	5240029220	R.,CARBON R20 2.2K J
R107 R207	5240030020	R.,CARBON R20 5.1K J
R108 R208	5240031420	R.,CARBON R10 2.2K
R109 R209	5240033020	R.,CARBON 100K R10 T.
R110 R210	5240028220	R.,CARBON R20 1.1K J
R111 R211	5240028220	R.,CARBON R20 1.1K J
R112 R212	5240031820	R.,CARBON R20 3.3K J
R113 R213	5240030020	R.,CARBON R20 5.1K J
R114 R214	5240028220	R.,CARBON R20 1.1K J
R115 R215	5240033020	R.,CARBON 100K R10 T.
R116 R216	5240030020	R.,CARBON R20 5.1K J
R117 R217	5240031420	R.,CARBON R10 2.2K
R118 R218	5240030020	R.,CARBON R20 5.1K J
R119 R219	5240030020	R.,CARBON R20 5.1K J
R120 R220	5240030620	R.,CARBON R10 10K
R121 R221	5240025820	R.,CARBON 100 OHM R10 T.
R122 R222	5240030220	R.,CARBON R20 6.8K J
R123 R223	5240031020	R.,CARBON R10 1.1K J
R124 R224	5240032220	R.,CARBON R20 4.7K J
R125 R225	5240029820	R.,CARBON R20 4.7K J
R126 R226	5240025820	R.,CARBON 100 OHM R10 T.
R127 R227	5240028220	R.,CARBON R20 1.1K J
R128 R228	5240028220	R.,CARBON R20 1.1K J
R129 R229	5240028220	R.,CARBON R20 1.1K J
R130 R230	5240028220	R.,CARBON R20 1.1K J
R131 R231	5240030620	R.,CARBON R10 10K
R132 R232	5240029020	R.,CARBON R10 2.2K
R133 R233	5240029020	R.,CARBON R10 2.2K
R134 R234	5240026220	R.,CARBON R20 150 J
R135 R235	5240033020	R.,CARBON 100K R10 T.
R136 R236	5240031320	R.,CARBON R20 20K J
R137 R237	5240029020	R.,CARBON R10 2.2K
R138 R238	5240033020	R.,CARBON 100K R10 T.
R139 R239	5240031620	R.,CARBON R20 27K J
R140 R240	5240030020	R.,CARBON R20 5.6K J
R141 R241	5240030020	R.,CARBON R20 5.6K J
R142 R242	5240023420	R.,CARBON 10 OHM
R143 R243	5240029220	R.,CARBON R20 2.7K J
R144 R244	5240030620	R.,CARBON R10 10K
R145 R245	5240030620	R.,CARBON R10 10K
R146 R246	5240030620	R.,CARBON R10 10K
R147 R247	5240030620	R.,CARBON R10 10K
R148 R248	5240030620	R.,CARBON R10 10K
R149 R249	5240032220	R.,CARBON R20 4.7K J
R150 R250	5240031420	R.,CARBON R10 2.2K
R151 R251	5240030620	R.,CARBON R10 10K
R152 R252	5240030020	R.,CARBON R20 5.6K J
R153 R253	5240030620	R.,CARBON R10 10K
R154 R254	5240030620	R.,CARBON R10 10K
R155 R255	5240030620	R.,CARBON R10 10K
R156 R256	5240030620	R.,CARBON R10 10K
R157 R257	5240033020	R.,CARBON 100K R10 T.
R158 R258	5240032220	R.,CARBON R20 4.7K J
R159 R259	5240031520	R.,CARBON R20 2.4K J

MAIN PCB ASSY (V-850X)

REF.NO.	PARTS NO.	DESCRIPTION
	*5200182720	MAIN PCB ASSY [J,US,C,GE]
	*5200182730	MAIN PCB ASSY [E,UK,A]
	*5210182700	MAIN PCB
	*5555590000	PLATE.PCB EARTH;A
	*5330509600	JACK,4P
	*5555951001	HEATSINK
	*5332015800	HOLDER,FUSE;PCB [E,UK,A]
C101 C201	5263106620	C.,POLYPRO. 330PF 100V J
C102 C202	5172212000	C.,CERAMIC 100PF/50V T
C103 C203	5171858000	C.,MYLAR 0.012UF/100V J T
C104 C204	5172216000	C.,CERAMIC 220PF/50V T
C105 C205	5260165952	C.,ELEC.100UF/10V M USM
C106 C206	5260162550	C.,ELEC.10UF 16V
C107 C207	5171862000	C.,MYLAR 0.018UF/100V J T
C108 C208	5170368000	C.,MYLAR 0.0047UF/100V JT
C109 C209	5263106820	C.,POLYPRO. 390PF 100V J
C110 C210	5260160750	C.,ELEC. 1UF50V SM T-N
C111 C211	5260162550	C.,ELEC.10UF 16V
C112 C212	5170364000	C.,MYLAR 0.0033UF/100V JT
C113 C213	5170370000	C.,MYLAR 0.0056UF/100V JT
C114 C214	5170372000	C.,MYLAR 0.0068UF/100V JT
C115 C215	5170362000	C.,MYLAR 0.0027UF/100V JT
C116 C216	5170368000	C.,MYLAR 0.0047UF/100V JT
C117 C217	5260220750	C.,ELEC.0.22UF 50V M LL
C118 C218	5260066550	C.,ELEC.4.7UF 35V M SMBP
C119 C219	5263107620	C.,POLYPRO. 820PF 100V J
C120 C220	5260160750	C.,ELEC. 1UF50V SM T-N
C121 C221	5260160750	C.,ELEC. 1UF50V SM T-N
C122 C222	5260160750	C.,ELEC. 1UF50V SM T-N
C123 C223	5260160750	C.,ELEC. 1UF50V SM T-N
C124 C224	5172212000	C.,CERAMIC 100PF/50V T
C125 C225	5263102920	C.,POLYPRO.0.010UF 100V J
C301 C401	5260160750	C.,ELEC. 1UF50V SM T-N
C302 C402	5260162550	C.,ELEC.10UF 16V
C303 C403	5172222000	C.,CERAMIC 680PF/50V T
C304 C404	5170368000	C.,MYLAR 0.0047UF/100V JT
C305 C405	5260220950	C.,ELEC.0.47UF 50V M LL
C306 C406	5260220650	C.,ELEC.0.15UF 50V M LL
C307 C407	5171860000	C.,MYLAR 0.015UF/100V J T
C308 C408	5260220750	C.,ELEC. 0.22UF 50V M LL
C309 C409	5171876000	C.,MYLAR 0.068UF/100V J T
C310 C410	5171872000	C.,MYLAR 0.047UF/100V J T
C311 C411	5170372000	C.,MYLAR 0.0068UF/100V JT
C312 C412	5171856000	C.,MYLAR 0.01UF/100V J T
C313 C413	5260160750	C.,ELEC. 1UF50V SM T-N
C314 C414	5260162550	C.,ELEC.10UF 16V
C316 C416	5172222000	C.,CERAMIC 680PF/50V T
C315 C415	5170362000	C.,MYLAR 0.0027UF/100V JT
C317 C417	5170368000	C.,MYLAR 0.0047UF/100V JT
C318 C418	5260220950	C.,ELEC. 0.47UF 50V M LL
C319 C419	5260220650	C.,ELEC. 0.15UF 50V M LL
C320 C420	5171860000	C.,MYLAR 0.015UF/100V J T
C321 C421	5260220750	C.,ELEC. 0.22UF 50V M LL
C322 C422	5171876000	C.,MYLAR 0.068UF/100V J T
C323 C423	5171872000	C.,MYLAR 0.047UF/100V J T

MAIN PCB ASSY (V-850X)

REF.NO.	PARTS NO.	DESCRIPTION
C324 C424	5170372000	C.,MYLAR 0.0068UF/100 JT
C325 C425	5171856000	C.,MYLAR 0.01UF/100V J T
C326 C426	5260162550	C.,ELEC.10UF 16V
C701	5173433000	C.,CERAMIC 0.010UF 50V Z
C702	5260162550	C.,ELEC.10UF 16V
C703	5173433000	C.,CERAMIC 0.010UF 50V Z
C704	5260162550	C.,ELEC.10UF 16V
C705	5260160750	C.,ELEC. 1UF50V SM T-N
C706	5260160750	C.,ELEC. 1UF50V SM T-N
C707	5260220750	C.,ELEC. 0.22UF 50V M LL
C708	5260160750	C.,ELEC. 1UF50V SM T-N
C709	5260160750	C.,ELEC. 1UF50V SM T-N
C710	5260160750	C.,ELEC. 1UF50V SM T-N
C711	5260162550	C.,ELEC.10UF 16V
C712	5260162550	C.,ELEC.10UF 16V
C713	5170364000	C.,MYLAR 0.0033UF/100V JT
C714	5171858000	C.,MYLAR 0.012UF/100V J T
C715	5171856000	C.,MYLAR 0.01UF/100V J T
C716	5171858000	C.,MYLAR 0.012UF/100V J T
C717	5171856000	C.,MYLAR 0.01UF/100V J T
C718	5170360000	C.,MYLAR 0.0022UF/100V JT
C719	5260160750	C.,ELEC. 1UF50V SM T-N
C720	5260066550	C.,ELEC. 4.7UF 35V M SMBP
C801	5173088000	C.,ELEC. 2200UF 16V (SM)
C802	5173088000	C.,ELEC. 2200UF 16V (SM)
C803	5260165952	C.,ELEC. 100UF/10V M USM
C804	5260165952	C.,ELEC. 100UF/10V M USM
C805	5173433000	C.,CERAMIC 0.010UF 50V Z
C806	5173433000	C.,CERAMIC 0.010UF 50V Z
C807	5173089000	C.,ELEC. 2200UF 25V SM
C808	5260165252	C.,ELEC.47UF/25V M USM VT
C809	5173089000	C.,ELEC. 2200UF 25V SM
C810	5260165952	C.,ELEC. 100UF/10V M USM
C811	5260220950	C.,ELEC. 0.47UF 50V M LL
C812	5262009100	C.,ELEC. 6800UF 25V(VBSN)
C813	5260162550	C.,ELEC.10UF 16V
C814	5173435000	C.,CERAMIC 0.047UF 50V Z
D101 D201	5224015020	DIODE,1SS133T-77
D102 D202	5224015020	DIODE,1SS133T-77
D103 D203	5224015020	DIODE,1SS133T-77
D104 D204	5224015020	DIODE,1SS133T-77
D105 D205	5224015020	DIODE,1SS133T-77
D106 D206	5224015020	DIODE,1SS133T-77
D701 D702	5224015020	DIODE,1SS133T-77
D703 D719	5224015020	DIODE,1SS133T-77
D704 D705	5224015020	DIODE,1SS133T-77
D706 D707	5224015020	DIODE,1SS133T-77
D708 D709	5224015020	DIODE,1SS133T-77
D710 D711	5224015020	DIODE,1SS133T-77
D712 D713	5224015020	DIODE,1SS133T-77
D714 D715	5224015020	DIODE,1SS133T-77
D716 D717	5224015020	DIODE,1SS133T-77
D718	5224015020	DIODE,1SS133T-77
D801	5228010300	SILICON STACK,DF02M
D802	5228008700	SILICON STACK,2W02

Parts marked with *require longer delivery time.

MAIN PCB ASSY (V-750)

REF.NO.	PARTS NO.	DESCRIPTION
	*5200182740	MAIN PCB ASSY [J,US,C,GE]
	*5200182750	MAIN PCB ASSY [E,UK,A]
	*5210182700	MAIN PCB
	*5555590000	PLATE.PCB EARTH;A
	*5330509600	JACK,4P
	*5555951001	HEAT SINK
	*5783003008	SCREW,PAN S TITE; M3X8
	*5783073008	SCREW,PAN CUP S TITE;M3X8
	*5332015800	HOLDER,FUSE;PCB [E,UK,A]
C101 C201	5263106620	C.,POLYPRO. 330PF 100V J
C102 C202	5172212000	C.,CERAMIC 100PF/50V T
C103 C203	5171858000	C.,MYLAR 0.012UF/100V J T
C104 C204	5172216000	C.,CERAMIC 220PF/50V T
C105 C205	5260165952	C.,ELEC.100UF/10V M USM
C106 C206	5260162550	C.,ELEC.10UF 16V
C107 C207	5171862000	C.,MYLAR 0.018UF/100V J T
C108 C208	5170368000	C.,MYLAR 0.0047UF/100V JT
C109 C209	5263106820	C.,POLYPRO. 390PF 100V J
C110 C210	5260160750	C.,ELEC. 1UF50V SM T-N
C111 C211	5260162550	C.,ELEC.10UF 16V
C112 C212	5170364000	C.,MYLAR 0.0033UF/100V JT
C113 C213	5170370000	C.,MYLAR 0.0056UF/100V JT
C114 C214	5170372000	C.,MYLAR 0.0068UF/100V JT
C115 C215	5170362000	C.,MYLAR 0.0027UF/100V JT
C116 C216	5170368000	C.,MYLAR 0.0047UF/100V JT
C117 C217	5260220750	C.,ELEC. 0.22UF 50V M LL
C118 C218	5260066550	C.,ELEC. 4.7UF 35V M SMBP
C119 C219	5263107620	C.,POLYPRO. 820PF 100V J
C120	5260160750	C.,ELEC. 1UF50V SM T-N
C121	5260160750	C.,ELEC. 1UF50V SM T-N
C301 C401	5260160750	C.,ELEC. 1UF50V SM T-N
C302 C402	5260162550	C.,ELEC.10UF 16V
C303 C403	5172222000	C.,CERAMIC 680PF/50V T
C304 C404	5170368000	C.,MYLAR 0.0047UF/100V JT
C305 C405	5260220950	C.,ELEC. 0.47UF 50V M LL
C306 C406	5260220650	C.,ELEC. 0.15UF 50V M LL
C307 C407	5171860000	C.,MYLAR 0.015UF/100V J T
C308 C408	5260220750	C.,ELEC. 0.22UF 50V M LL
C309 C409	5171876000	C.,MYLAR 0.068UF/100V J T
C310 C410	5171872000	C.,MYLAR 0.047UF/100V J T
C311 C411	5170372000	C.,MYLAR 0.0068UF/100V JT
C312 C412	5171856000	C.,MYLAR 0.01UF/100V J T
C313 C413	5260160750	C.,ELEC. 1UF50V SM T-N
C314 C414	5260162550	C.,ELEC.10UF 16V
C315 C415	5170362000	C.,MYLAR 0.0027UF/100V JT
C316 C416	5172222000	C.,CERAMIC 680PF/50V T
C317 C417	5170368000	C.,MYLAR 0.0047UF/100V JT
C318 C418	5260220950	C.,ELEC. 0.47UF 50V M LL
C319 C419	5260220650	C.,ELEC. 0.15UF 50V M LL
C320 C420	5171860000	C.,MYLAR 0.015UF/100V J T
C321 C421	5260220750	C.,ELEC. 0.22UF 50V M LL
C322 C422	5171876000	C.,MYLAR 0.068UF/100V J T
C323 C423	5171872000	C.,MYLAR 0.047UF/100V J T
C324 C424	5170372000	C.,MYLAR 0.0068UF/100V JT
C325 C425	5171856000	C.,MYLAR 0.01UF/100V J T

MAIN PCB ASSY (V-750)

REF.NO.	PARTS NO.	DESCRIPTION
C326 C426	5260162550	C.,ELEC.10UF 16V
C701	5173433000	C.,CERAMIC 0.010UF 50V Z
C702	5260162550	C.,ELEC.10UF 16V
C703	5173433000	C.,CERAMIC 0.010UF 50V Z
C704	5260162550	C.,ELEC.10UF 16V
C705	5260160750	C.,ELEC. 1UF50V SM T-N
C706	5260160750	C.,ELEC. 1UF50V SM T-N
C707	5260220750	C.,ELEC. 0.22UF 50V M LL
C708	5260160750	C.,ELEC. 1UF50V SM T-N
C709	5260160750	C.,ELEC. 1UF50V SM T-N
C710	5260160750	C.,ELEC. 1UF50V SM T-N
C711	5260162550	C.,ELEC.10UF 16V
C712	5260162550	C.,ELEC.10UF 16V
C720	5260066550	C.,ELEC. 4.7UF 35V M SMBP
C801	5173082000	C.,ELEC.1000UF 25V SM
C802	5173082000	C.,ELEC.1000UF 25V SM
C803	5260165952	C.,ELEC.100UF/10V M USM
C804	5260165952	C.,ELEC.100UF/10V M USM
C805	5173433000	C.,CERAMIC 0.010UF 50V Z
C806	5173433000	C.,CERAMIC 0.010UF 50V Z
C807	5173089000	C.,ELEC.2200UF 25V SM
C808	5260165252	C.,ELEC.4.7UF/25V M USM VT
C809	5173089000	C.,ELEC.2200UF 25V SM
C810	5260165952	C.,ELEC.100UF/10V M USM
C811	5260220950	C.,ELEC. 0.47UF 50V M LL
C812	5262009100	C.,ELEC. 6800UF 25V(VBSN)
C813	5260162550	C.,ELEC.10UF 16V
C814	5173435000	C.,CERAMIC;0.047UF 50V Z
D101 D201	5224015020	DIODE,1SS133T-77
D102	5224015020	DIODE,1SS133T-77
D103	5224015020	DIODE,1SS133T-77
D104	5224015020	DIODE,1SS133T-77
D106 D206	5224015020	DIODE,1SS133T-77
D701 D702	5224015020	DIODE,1SS133T-77
D703 D719	5224015020	DIODE,1SS133T-77
D801	5228010300	SILICON STACK,DF02M
D802	5228008700	SILICON STACK,2W02
D803 D804	5224013210	DIODE,DS135D FA4 FF
D805 D806	5224013210	DIODE,DS135D FA4 FF
D807-D809	5224015020	DIODE,1SS133T-77
F801	△5142184000	FUSE,250V/0.4A [E,UK,A]
F802	△5142184000	FUSE,250V/0.4A [E,UK,A]
F803	△5142190000	FUSE,2.5A-250V [E,UK,A]
L101 L201	5286008700	COIL,CHOKE 8.2MH
L102 L202	5286001000	COIL,CHOKE 3.1MH
L701 L702	5286006700	COIL,CHOKE 1.2MH
P702	5336204600	CONN.PLUG,5483-06A RED
P703	5336202300	CONN.PLUG,5483-03A WHT
P704	5336204300	CONN.PLUG,5483-03A RED
P705	5336202500	CONN.PLUG,5483-05A WHT
P706	5336202300	CONN.PLUG,5483-03A WHT
P707	5336204300	CONN.PLUG,5483-03A RED
P708	5336202200	CONN.PLUG,5483-02A WHT
P709	5336204300	CONN.PLUG,5483-03A RED
P710	5336202300	CONN.PLUG,5483-03A WHT

Parts marked with *require longer delivery time.

MAIN PCB ASSY (V-850X)

REF.NO.	PARTS NO.	DESCRIPTION
R160 R260	5240030820	R., CARBON R20 12K J
R301 R401	5240033020	R., CARBON 100K R10 T.
R302 R402	5240027320	R., CARBON R20 430 J
R303 R403	5240029620	R., CARBON R20 3.9K J
R304 R404	5240029420	R., CARBON R20 3.3K J
R305 R405	5240031320	R., CARBON R20 20K J
R306 R406	5240030220	R., CARBON R20 6.8K J
R307 R407	5240027820	R., CARBON R20 680 J
R308 R408	5240033020	R., CARBON 100K R10 T.
R309 R409	5240029420	R., CARBON R20 3.3K J
R310 R410	5240030020	R., CARBON R20 5.6K J
R311 R411	5240027320	R., CARBON R20 430 J
R312 R412	5240029620	R., CARBON R20 3.9K J
R313 R413	5240029420	R., CARBON R20 3.3K J
R314 R414	5240031320	R., CARBON R20 20K J
R315 R415	5240030220	R., CARBON R20 6.8K J
R316 R416	5240027820	R., CARBON R20 680 J
R317 R417	5240033020	R., CARBON 100K R10 T.
R318 R418	5240030020	R., CARBON R20 5.6K J
R701	5240026620	R., CARBON R20 220 J
R702	5240026620	R., CARBON R20 220 J
R703	5240033020	R., CARBON 100K R10 T.
R704	5240033020	R., CARBON 100K R10 T.
R705	5240033020	R., CARBON 100K R10 T.
R706	5240030620	R., CARBON R10 10K J
R707	5240030820	R., CARBON R20 12K J
R708	5240036220	R., CARBON R20 2.2M J
R709	5240034620	R., CARBON R20 470K J
R710	5240030620	R., CARBON R10 10K J
R711	5240034820	R., CARBON R20 560K J
R713	5240032220	R., CARBON R20 47K J
R714	5240032220	R., CARBON R20 47K J
R715	5240033020	R., CARBON 100K R10 T.
R716	5240032220	R., CARBON R20 47K J
R718	5240032220	R., CARBON R20 47K J
R719	5240022820	R., CARBON R20 5.6 J
R720	5240030020	R., CARBON R20 5.6K J
R721	5240032220	R., CARBON R20 47K J
R722	5240032220	R., CARBON R20 47K J
R723	5240032220	R., CARBON R20 47K J
R724	5240033020	R., CARBON 100K R10 T.
R725	5240030020	R., CARBON R20 5.6K J
R726	5240032220	R., CARBON R20 47K J
R727	5240031020	R., CARBON R10 15K
R728	5240030620	R., CARBON R10 10K
R729	5240024620	R., CARBON R20 33 J
R730	5240030620	R., CARBON R10 10K
R731	5240032620	R., CARBON R20 68K J
R732	5240032420	R., CARBON R20 56K J
R733	5240032220	R., CARBON R20 47K J
R734	5240030620	R., CARBON R10 10K
R736	5240027820	R., CARBON R20 680 J
R737	5240028220	R., CARBON R20 1.0K J
R801	△5241182910	R., INCOMBUSTIBLE 1W 4.7 J
R802	5240030620	R., CARBON R10 10K

MAIN PCB ASSY (V-850X)

REF.NO.	PARTS NO.	DESCRIPTION
R803	5240028420	R., CARBON R20 1.2K J
R804	5240028420	R., CARBON R20 1.2K J
R805	5240025020	R., CARBON R20 47 J
R806	5240030620	R., CARBON R10 10K
R807	5240032220	R., CARBON R20 47K J
R808	5240030620	R., CARBON R10 10K
T101 T201	5320037700	TRANSFORMER, BIAS
TP1 -TP10	5544750000	PIN, COMBINATION
TP12	5544750000	PIN, COMBINATION
U101 U201	5292805700	FILTER, LOWPASS 100KHZ
U102 U202	5232252020	SI. TR. 2SC3400
U103 U203	5220427400	IC, M5201L
U301 U401	5292806000	FILTER, LOWPASS; 19.8KHZ
U302 U402	5292805600	FILTER, LOWPASS MPX
U303 U403	5292806000	FILTER, LOWPASS 19.8KHZ
U701	5220426900	IC, M5220P
U702	5220427000	IC, CX20187
U703	5232252020	SI. TR. 2SC3400
U704	5220426200	IC, M51143AL
U705	5220416200	IC, M5218L
U706	5220021600	IC, M4066BP
U707	5220427000	IC, CX20187
U708	5220021600	IC, M4066BP
U709	5220416200	IC, M5218L
U710	5220416200	IC, M5218L
U711	5220039100	IC, AN6256
U712	5292204900	OSC MODULE
U713	5220416200	IC, M5218L
U714	5220021600	IC, M4066BP
U715	5232252020	SI. TR. 2SC3400
U716	5220021600	IC, M4066BP
U717	5232252400	TR. ARRAY, M54565P
U718	5232251620	SI. TR. 2SA1346
U719	5232251620	SI. TR. 2SA1346
U720	5232251620	SI. TR. 2SA1346
U721	5232251620	SI. TR. 2SA1346
U722	5232251620	SI. TR. 2SA1346
U723	5232251620	SI. TR. 2SA1346
U724	5232251620	SI. TR. 2SA1346
U725	5232251620	SI. TR. 2SA1346
U726	5220020600	IC, M50781SP
U729	5232252020	SI. TR. 2SC3400
U801	5220427600	IC, AN78N07
U802	5220427700	IC, AN79N07
U803	5220426500	IC, TA78010AP
U804	5220423500	IC, L78L06
U805	5232251620	SI. TR. 2SA1346

R-888X/V-750

MAIN PCB ASSY (V-750)

REF.NO.	PARTS NO.	DESCRIPTION
U301	U401 5292806000	FILTER, LOW PASS; 19.8KHZ
U302	U402 5292805600	FILIER, LOWPASS MPX
U303	U403 5292806000	FILTER, LOW PASS; 19.8KHZ
U701	5220426900	IC, M5220P
U702	5220427000	IC, CX20187
U703	5232252020	SI. TR. 2SC3400
U704	5220426200	IC, M51143AL
U705	5220416200	IC, M5218L
U706	5220021600	IC, M4066BP
U707	5220427000	IC, CX20187
U708	5220021600	IC, M4066BP
U709	5220416200	IC, M5218L
U710	5220416200	IC, M5218L
U711	5220039100	IC, AN6256
U712	5292204800	OSC MODULE
U719	5232251620	SI. TR. 2SA1346
U722	5232251620	SI. TR. 2SA1346
U728	5232251620	SI. TR. 2SA1346
U729	5232252020	SI. TR. 2SC3400
U801	5220427600	IC, AN78N07
U802	5220427700	IC, AN79N07
U803	5220426500	IC, TA78010AP
U804	5220423500	IC, L78L06
U805	5232251620	SI. TR. 2SA1346

CONTROL PCB ASSY (R-888X)

REF.NO.	PARTS NO.	DESCRIPTION
	*5200183600	CONTROL PCB ASSY(B)
	*5210183600	CONTROL PCB(B)
	*5544750000	PIN, COMBINATION
C001	5260162050	C., ELEC. 4.7UF 35V M SM
C002	5260162550	C., ELEC. 10UF 16V
C003	5172216000	C., CERAMIC 220PF/50V T
C004	5172216000	C., CERAMIC 220PF/50V T
C005	5260161150	C., ELEC. 2.2UF 50V
C006	5173433000	C., CERAMIC; 0.010UF 50V Z
C007	5173435000	C., CERAMIC; 0.047UF 50V Z
C008	5260162550	C., ELEC. 10UF 16V
C009	5260162550	C., ELEC. 10UF 16V
C010	5260065850	C., ELEC; 2.2UF 50V M SMBP
C011	5173433000	C., CERAMIC; 0.010UF 50V Z
C012	5263167123	C., METAL. 0.022UF 50V J
C013	5263167123	C., METAL. 0.022UF 50V J
CR01	5347000900	CERAMIC OSC KBR-80OH
D001	5224015020	DIODE, 1SS133T-77
D002	5224575701	DIODE, ZENER; RD11EL2 FR
D003	D004 5224015020	DIODE, 1SS133T-77
D005	D006 5224015020	DIODE, 1SS133T-77
D007	D008 5224015020	DIODE, 1SS133T-77
D009	D029 5224015020	DIODE, 1SS133T-77
D010	D011 5225005400	LED, SLP135B (RED)
D012	5224572001	DIODE, ZENER; RD3.3EL2 FR
D013	5224573801	DIODE, ZENER RD6.2EL2 FR
D014	D015 5224015020	DIODE, 1SS133T-77
D016	D017 5224015020	DIODE, 1SS133T-77
D018	D019 5224015020	DIODE, 1SS133T-77
D020	D021 5224015020	DIODE, 1SS133T-77
D022	D023 5224015020	DIODE, 1SS133T-77
D024	D025 5224015020	DIODE, 1SS133T-77
D026	D027 5224015020	DIODE, 1SS133T-77
D028	5224013210	DIODE, DS135D FA4 FF
P001	5336202500	CONN. PLUG, 5483-05A WHI
P002	5336204600	CONN. PLUG, 5483-06A RED
P003	5336204700	CONN. PLUG, 5483-07A RED
P004	5336202200	CONN. PLUG, 5483-02A WHI
P005	5336206600	CONN. PLUG, 5483-06A BLK
P006	5336204400	CONN. PLUG, 5483-04A RED
Q001	5230781120	TR. 2SC1740SLN
Q002	5230781120	TR. 2SC1740SLN
Q003	5230781120	TR. 2SC1740SLN
Q004	5230781120	TR. 2SC1740SLN
Q005	5230781120	TR. 2SC1740SLN
Q006	5230781120	TR. 2SC1740SLN
Q007	5230019020	TR. 2SA933SLN
Q008	5230781120	TR. 2SC1740SLN
Q009	5231761300	SI. TR. 2SD734F 0.6 250
Q010	Q011 5231761300	SI. TR. 2SD734F 0.6 250
Q012	Q013 5231761300	SI. TR. 2SD734F 0.6 250
Q014	5230781120	TR. 2SC1740SLN
R001	5240069820	R., CARBON R20 4.7K G
R002	5240030620	R., CARBON R10 10K
R003	5240030620	R., CARBON R10 10K

Parts marked with *require longer delivery time.

MAIN PCB ASSY (V-750)

REF.NO.	PARTS NO.	DESCRIPTION
P711	5336204600	CONN. PLUG, 5483-06A RED
P712	5336204300	CONN. PLUG, 5483-03A RED
P713	5336202300	CONN. PLUG, 5483-03A WHT
P715	5336204500	CONN. PLUG, 5483-05A RED
P801	5336202600	CONN. PLUG, 5483-06A WHT
Q101 Q201	5230781120	TR 2SC1740SLN
Q102 Q202	5231761400	SI. TR. 2SD1302S
Q103	5231761300	SI. TR. 2SD734F
Q104	5230781120	TR 2SC1740SLN
Q301 Q401	5230781120	TR 2SC1740SLN
Q702	5231761400	SI. TR. 2SD1302S
Q801	5230781120	TR 2SC1740SLN
Q802	5230781120	TR 2SC1740SLN
Q803	5230781120	TR 2SC1740SLN
R 11 R 21	5280021700	R., TRIMMER 47KB H.
R 12 R 22	5280021300	R., TRIMMER 10KB H.
R 13 R 23	5280021700	R., TRIMMER 47KB H.
R 14 R 24	5280021700	R., TRIMMER 47KB H.
R 15 R 25	5280021300	R., TRIMMER 10KB H.
R 16 R 26	5280021700	R., TRIMMER 47KB H.
R 17 R 27	5280021700	R., TRIMMER 47KB H.
R 19	5280021300	R., TRIMMER 10KB H.
R 31	5280021300	R., TRIMMER 10KB H.
R 32 R 42	5280021700	R., TRIMMER 47KB H.
R101 R201	5240032220	R., CARBON R20 47K J
R102 R202	5240025820	R., CARBON 100 OHM R10 T.
R103 R203	5240030620	R., CARBON R10 10K
R104 R204	5240034020	R., CARBON R20 270K J
R105 R205	5240029220	R., CARBON R20 2.7K J
R106 R206	5240029220	R., CARBON R20 2.7K J
R107 R207	5240030020	R., CARBON R20 5.6K J
R108 R208	5240031420	R., CARBON R10 22K
R109 R209	5240033020	R., CARBON 100K R10 T.
R110 R210	5240028220	R., CARBON R20 1.0K J
R111 R211	5240028220	R., CARBON R20 1.0K J
R112 R212	5240032420	R., CARBON R20 56K J
R113 R213	5240030020	R., CARBON R20 5.6K J
R114 R214	5240028220	R., CARBON R20 1.0K J
R115 R215	5240032220	R., CARBON R20 47K J
R116 R216	5240030020	R., CARBON R20 5.6K J
R117 R217	5240031420	R., CARBON R10 22K
R118 R218	5240030020	R., CARBON R20 5.6K J
R119 R219	5240030020	R., CARBON R20 5.6K J
R120 R220	5240030620	R., CARBON R10 10K
R121 R221	5240025820	R., CARBON 100 OHM R10 T.
R122 R222	5240030220	R., CARBON R20 6.8K J
R123 R223	5240031020	R., CARBON R10 15K
R124 R224	5240032220	R., CARBON R20 47K J
R125 R225	5240029820	R., CARBON R20 4.7K J
R126 R226	5240025820	R., CARBON 100 OHM R10 T.
R127 R227	5240028220	R., CARBON R20 1.0K J
R128 R228	5240028220	R., CARBON R20 1.0K J
R129 R229	5240028220	R., CARBON R20 1.0K J
R130 R230	5240028220	R., CARBON R20 1.0K J
R131	5240030620	R., CARBON R10 10K

MAIN PCB ASSY (V-750)

REF.NO.	PARTS NO.	DESCRIPTION
R132	5240029420	R., CARBON R20 3.3K J
R133	5240028620	R., CARBON R20 1.5K J
R134	5240026820	R., CARBON R20 270 J
R301 R401	5240033020	R., CARBON 100K R10 T.
R302 R402	5240027320	R., CARBON R20 430 J
R303 R403	5240029620	R., CARBON R20 3.9K J
R304 R404	5240029420	R., CARBON R20 3.3K J
R305 R405	5240031320	R., CARBON R20 20K J
R306 R406	5240030220	R., CARBON R20 6.8K J
R307 R407	5240027820	R., CARBON R20 680 J
R308 R408	5240033020	R., CARBON 100K R10 T.
R309 R409	5240029420	R., CARBON R20 3.3K J
R310 R410	5240030020	R., CARBON R20 5.6K J
R311 R411	5240027320	R., CARBON R20 430 J
R312 R412	5240029620	R., CARBON R20 3.9K J
R313 R413	5240029420	R., CARBON R20 3.3K J
R314 R414	5240031320	R., CARBON R20 20K J
R315 R415	5240030220	R., CARBON R20 6.8K J
R316 R416	5240027820	R., CARBON R20 680 J
R317 R417	5240033020	R., CARBON 100K R10 T.
R318 R418	5240030020	R., CARBON R20 5.6K J
R701	5240026620	R., CARBON R20 220 J
R702	5240026620	R., CARBON R20 220 J
R703	5240033020	R., CARBON 100K R10 T.
R704	5240033020	R., CARBON 100K R10 T.
R705	5240033020	R., CARBON 100K R10 T.
R706	5240030620	R., CARBON R10 10K
R707	5240030820	R., CARBON R20 12K J
R708	5240036220	R., CARBON R20 2.2M J
R709	5240034620	R., CARBON R20 470K J
R710	5240030620	R., CARBON R10 10K
R711	5240034820	R., CARBON R20 560K J
R713	5240032220	R., CARBON R20 47K J
R714	5240032220	R., CARBON R20 47K J
R715	5240033020	R., CARBON 100K R10 T.
R716	5240032220	R., CARBON R20 47K J
R718	5240032220	R., CARBON R20 47K J
R719	5240023420	R., CARBON 10 OHM
R720	5240030020	R., CARBON R20 5.6K J
R723	5240032220	R., CARBON R20 47K J
R734	5240030620	R., CARBON R10 10K
R735	5240028220	R., CARBON R20 1.0K J
R737	5240028220	R., CARBON R20 1.0K J
R738	5240030620	R., CARBON R10 10K
R801	△ 5241182910	R., INCOMBUSTIBLE 1W 4.7 J
R802	5240030620	R., CARBON R10 10K
R803	5240028420	R., CARBON R20 1.2K J
R804	5240028420	R., CARBON R20 1.2K J
R805	5240025020	R., CARBON R20 47 J
R806	5240030620	R., CARBON R10 10K
R807	5240032220	R., CARBON R20 47K J
R808	5240030620	R., CARBON R10 10K
TP1 -TP7	5544750000	PIN, COMBINATION
U101 U201	5292805700	FILTER, LOWPASS 100KHZ
U102 U202	5232252020	SI. TR. 2SC3400

V-850X

CONTROL PCB ASSY(A) (V-850X)

REF.NO.	PARTS NO.	DESCRIPTION
R017	5181514000	R., CARBON R25 22K J
R018	△ 5241215510	R., INCOMBUSTIBLE 1W 10 J
R019	5181474000	R., CARBON R25 470 J
R020	R021 5181510000	R., CARBON R25 15K J
R022	R023 5181510000	R., CARBON R25 15K J
R024	5181514000	R., CARBON R25 22K J
R025	5181495000	R., CARBON R25 3.6K J
R026	5181522000	R., CARBON R25 47K J
R027	5181530000	R., CARBON R25 100K J
R028	5181546000	R., CARBON R25 470K J
R029	5181522000	R., CARBON R25 47K J
R030	5181530000	R., CARBON R25 100K J
R031	5181510000	R., CARBON R25 15K J
R032	5181458000	R., R25 100 OHM J FT
R033	R034 5181514000	R., CARBON R25 22K J
R035	5184948000	R., CARBON R25 4.7K G
R039	5181458000	R., R25 100 OHM J FT
R040	5181482000	R., CARBON R25 1.0K J
R043	R045 5181530000	R., CARBON R25 100K J
R044	R046 5181522000	R., CARBON R25 47K J
R047	△ 5241182910	R., INCOMBUSBLE 1W 4.7 J
R048	5181506000	R., CARBON R25 10K J
U001	5220806600	IC, LC6510C-751
U002	6048661000	IC, M54517P
U003	5220427800	IC, BA6209
U004	5220427800	IC, BA6209
U005	5220022600	IC, UPD4011BC
U006	5220022600	IC, UPD4011BC
U007	5232251620	SI. TR. 2SA1346
U009	5232252020	SI. TR. 2SC3400
U010	5232252020	SI. TR. 2SC3400
U011	5232252020	SI. TR. 2SC3400
U012	5232252020	SI. TR. 2SC3400
U013	5232251620	SI. TR. 2SA1346
U014	5232251620	SI. TR. 2SA1346
U015	5232252020	SI. TR. 2SC3400
U016	5232251620	SI. TR. 2SA1346
U017	5220019700	IC, LC7800
U018	5220020500	IC, LB1475
U019	5232252020	SI. TR. 2SC3400
U020	5232252020	SI. TR. 2SC3400
U021	5232252020	SI. TR. 2SC3400
U024	5232252020	SI. TR. 2SC3400
U025	5232251620	SI. TR. 2SA1346
U026	U027 5232252020	SI. TR. 2SC3400

SW PCB ASSY(B) (V-850X)

REF.NO.	PARTS NO.	DESCRIPTION
	*5200183510	SW PCB ASSY(B)
	*5210183500	SW PCB(B)
	*5800743700	PLATE, REFLECTOR; NR
C001	5262009403	C., ELEC. 0.22F5.5V (FSOH)
C002	5267013020	C., CERAMIC 33PF 50V J
C003	5173435000	C., CERAMIC 0.047UF 50V Z
D001	5225011700	LED, SLH34VRC3 RED
D002	5225011700	LED, SLH34VRC3 RED
D003	5225011800	LED, SLH34MC3 GRN
D004	5225015220	LED LN31GPH-TA GRN
D005	5225015320	LED LN21RPH-TA RED
D006	5225015320	LED LN21RPH-TA RED
D007	5225015320	LED LN21RPH-TA RED
D008	5225015320	LED LN21RPH-TA RED
D009	5225015320	LED LN21RPH-TA RED
D010	5225015320	LED LN21RPH-TA RED
D011	5225015320	LED LN21RPH-TA RED
D012	5225015220	LED LN31GPH-TA GRN
D013	5225015220	LED LN31GPH-TA GRN
D014	5225015220	LED LN31GPH-TA GRN
D015	5225015220	LED LN31GPH-TA GRN
D016	5225015320	LED LN21RPH-TA RED
D017	5225015320	LED LN21RPH-TA RED
D018	5225015320	LED LN21RPH-TA RED
D019	5225015320	LED LN21RPH-TA RED
D022	D023 5224015020	DIODE, 1SS133T-77
D024	D025 5224015020	DIODE, 1SS133T-77
D026	5224013210	DIODE, DS135D FA4 FF
D027	D028 5224015020	DIODE, 1SS133T-77
D029	D030 5224015020	DIODE, 1SS133T-77
D031	D032 5224015020	DIODE, 1SS133T-77
D033	D034 5224015020	DIODE, 1SS133T-77
D035	D036 5224015020	DIODE, 1SS133T-77
D037	5224015020	DIODE, 1SS133T-77
D038	5224015020	DIODE, 1SS133T-77
P031	5336202800	CONN. PLUG, 5483-08A WHT
P032	5336202500	CONN. PLUG, 5483-05A WHT
Q001	5230781120	TR 2SC1740SLN
Q002	Q003 5230508400	SI. TR. 2SB698F
Q004	Q005 5230508400	SI. TR. 2SB698F
Q006	Q007 5230781120	TR 2SC1740SLN
R001	5240068620	R., CARBON R20 1.5K G
R002	5240067320	R., CARBON R20 430 G
R003	5240067520	R., CARBON R20 510 G
R004	5240067720	R., CARBON R20 620 G
R005	5240067920	R., CARBON R20 750 G
R006	5240068120	R., CARBON R20 910 G
R007	5240068320	R., CARBON R20 1.1K G
R008	5240068520	R., CARBON R20 1.3K G
R009	5240068920	R., CARBON R20 2.0K G
R010	5240069120	R., CARBON R20 2.4K G
R011	5240069520	R., CARBON R20 3.6K G
R013	R014 5240023820	R., CARBON R20 15 J
R015	R016 5240023820	R., CARBON R20 15 J
R017	R018 5240023820	R., CARBON R20 15 J

Parts marked with *require longer delivery time.

JACK PCB ASSY (R-888X)

REF.NO.	PARTS NO.	DESCRIPTION
	*5200182801	JACK PCB ASSY
	*5210182801	JACK PCB
C101 C201	5173433000	C., CERAMIC; 0.010UF 50V Z
C102 C202	5260162550	C., ELEC. 10UF 16V
J001	5330009000	JACK, PIN 3P PHONE
J303	5336104100	CONN. PLUG, WP22-1W
P301	5336202300	CONN. PLUG, 5483-03A WHT
R101 R201	5240033020	R., CARBON 100K R10 T.
R103 R203	5240028220	R., CARBON R20 1.0K J
R104 R204	5240024220	R., CARBON R20 22 J
S001	5302100500	SW., KHC15901
U001	5220427900	IC., M5216L

JOINT PCB ASSY (R-888X)

REF.NO.	PARTS NO.	DESCRIPTION
	*5200182500	JOINT PCB ASSY
	*5210182500	JOINT PCB
L001 L002	5286024500	COIL, VARIABLE; 270UH

SENSOR PCB ASSY (R-888X)

REF.NO.	PARTS NO.	DESCRIPTION
	*5200182400	SENSOR PCB ASSY
	*5210182400	SENSOR PCB
	*5800735900	SPACER
Q001 Q002	5228010400	PHOTO REFLECT. NJL5141E-B
R001	5181474000	R., CARBON R25 470 J
R002	5181480000	R., CARBON R25 820 J

CONTROL PCB ASSY(A) (V-850X)

REF.NO.	PARTS NO.	DESCRIPTION
	*5200183101	CONTROL PCB ASSY(A)
	*5210183101	CONTROL PCB
	*5800752900	HEATSINK
C001	5173435000	C., CERAMIC 0.047UF 50V Z
C002	5173070000	C., ELEC. SM 470UF/6.3V
C003	5173433000	C., CERAMIC 0.010UF 50V Z
C004	5260065850	C., ELEC. 2.2UF 50V M STBP
C005	5173433000	C., CERAMIC 0.010UF 50V Z
C006 C007	5267013620	C., CERAMIC 100PF 50V J
C008	5260161150	C., ELEC. 2.2UF 50V
C009	5263167123	C., METAL 0.022UF 50V J
C010	5260165952	C., ELEC. 100UF/10V M US1
C011	5260165952	C., ELEC. 100UF/10V M US1
C013	5173435000	C., CERAMIC 0.047UF 50V Z
C014	5260220750	C., ELEC. 0.22UF 50V M LL
C015	5173433000	C., CERAMIC 0.010UF 50V Z
CR01	5347000900	CERAMIC OSC KBR-800H
D003	5224572001	DIODE, ZENER; RD3.3EL2 FR
D004	5224573801	DIODE, ZENER RD6.2EL2 FR
D005 D006	5224012920	DIODE, 1S2473
D007	5224012920	DIODE, 1S2473
D008	5224012920	DIODE, 1S2473
D009	5224012920	DIODE, 1S2473
D010	5224013210	DIODE, DS135D FA4 FF
D011	5224012920	DIODE, 1S2473
D012	5224012920	DIODE, 1S2473
D020	5224574101	DIODE, ZENER, RD6.8EL2 FR
D021 D022	5224012920	DIODE, 1S2473
D025	5224015020	DIODE, 1SS133T-77
D026	5224575701	DIODE, ZENER, RD11EL2 FR
D027	5224012920	DIODE, 1S2473
P001	5336202700	CONN. PLUG, 5483-07A WHT
P002	5336206600	CONN. PLUG, 5483-06A BLK
P003	5336204500	CONN. PLUG, 5483-05A RED
P004	5336204400	CONN. PLUG, 5483-04A RED
P005	5336202200	CONN. PLUG, 5483-02A WHT
Q001	5230781120	TR 2SC1740SLN
Q002	5230781120	TR 2SC1740SLN
Q003	5230781120	TR 2SC1740SLN
Q004	5145087000	SI. TR. 2SD-313E
Q005 Q006	5230019020	TR 2SA933SLN
R001 R002	5181506000	R., CARBON R25 10K J
R003 R004	5181506000	R., CARBON R25 10K J
R005	5181506000	R., CARBON R25 10K J
R006	5181492000	R., CARBON R25 2.7K J
R007	5181470000	R., CARBON R25 330 J
R008	5181482000	R., CARBON R25 1.0K J
R009	5181518000	R., CARBON R25 33K J
R010	5181514000	R., CARBON R25 22K J
R011	5181530000	R., CARBON R25 100K J
R012	5181540000	R., CARBON R25 270K J
R013	5181514000	R., CARBON R25 22K J
R014	5181514000	R., CARBON R25 22K J
R015	5181498000	R., CARBON R25 4.7K J
R016	5181554000	R., CARBON R25 1.0M J

Parts marked with *require longer delivery time.

SW PCB ASSY(B) (R-888X)

REF.NO.	PARTS NO.	DESCRIPTION
	*5200183500	SW PCB ASSY(B)
	*5210183500	SW PCB(B)
	*5800743700	PLATE, REFLECTOR;NR
C001	5262009403	C., ELÉC.; 0.22F ⁵ .5V(FSOH)
C002	5267013020	C., CERAMIC; 33PF 50V J
C003	5173435000	C., CERAMIC; 0.047UF 50V Z
D001	5225011700	LED, SLH34VRC3 RED
D002	5225011700	LED, SLH34VRC3 RED
D003	5225011700	LED, SLH34VRC3 RED
D004	5225015220	LED, LN31GPH-TA GRN
D005	5225015320	LED, LN21RPH-TA RED
D006	5225015320	LED, LN21RPH-TA RED
D007	5225015320	LED, LN21RPH-TA RED
D008	5225015320	LED, LN21RPH-TA RED
D009	5225015320	LED, LN21RPH-TA RED
D010	5225015320	LED, LN21RPH-TA RED
D011	5225015320	LED, LN21RPH-TA RED
D012	5225015220	LED, LN31GPH-TA GRN
D013	5225015220	LED, LN31GPH-TA GRN
D014	5225015220	LED, LN31GPH-TA GRN
D015	5225015220	LED, LN31GPH-TA GRN
D016	5225015320	LED, LN21RPH-TA RED
D017	5225015320	LED, LN21RPH-TA RED
D018	5225015320	LED, LN21RPH-TA RED
D019	5225015320	LED, LN21RPH-TA RED
D020	5225011800	LED, SLH34MC3 GRN
D021	5225011800	LED, SLH34MC3 GRN
D022 D023	5224015020	DIODE, 1SS133T-77
D024 D025	5224015020	DIODE, 1SS133T-77
D026	5224013210	DIODE, DS135D FA4 FF
D027 D028	5224015020	DIODE, 1SS133T-77
D029 D030	5224015020	DIODE, 1SS133T-77
D031 D032	5224015020	DIODE, 1SS133T-77
D033 D034	5224015020	DIODE, 1SS133T-77
D035 D036	5224015020	DIODE, 1SS133T-77
D037	5224015020	DIODE, 1SS133T-77
D039	5224015020	DIODE, 1SS133T-77
P031	5336202800	CONN. PLUG, 5483-08A WHI
P032	5336202600	CONN. PLUG, 5483-06A WHI
Q001	5230781120	TR 2SC1740SLN
Q002 Q003	5230508400	SI. TR. 2SB698F
Q004 Q005	5230508400	SI. TR. 2SB698F
Q006 Q007	5230781120	TR. 2SC1740SLN
R001	5240068620	R., CARBON R20 1.5K G
R002	5240067320	R., CARBONR 20 430 G
R003	5240067520	R., CARBON R20 510 G
R004	5240067720	R., CARBON R20 620 G
R005	5240067920	R., CARBON R20 750 G
R006	5240068120	R., CARBON R20 910 G
R007	5240068320	R., CARBON R20 1.1K G
R008	5240068520	R., CARBON R20 1.3K G
R009	5240068920	R., CARBON R20 2.0K G
R010	5240069120	R., CARBON R20 2.4K G
R011	5240069520	R., CARBON R20 3.6K G
R012	5240070020	R., CARBON R20 5.6K G

SW PCB ASSY(B) (R-888X)

REF.NO.	PARTS NO.	DESCRIPTION
R013 R014	5240026420	R., CARBON R20 180 J
R015 R016	5240026420	R., CARBON R20 180 J
R017 R018	5240026420	R., CARBON R20 180 J
R019 R020	5240026420	R., CARBON R20 180 J
R021	5240026620	R., CARBON R20 220 J
R022	5240026620	R., CARBON R20 220 J
R023	5240025820	R., CARBON 100 OHM R10 T.
R024	5240032220	R., CARBON R20 47K J
R025	5240030620	R., CARBON R10 10K
R026	5240032220	R., CARBON R20 47K J
R027 R028	5240025820	R., CARBON 100 OHM R10 T.
R029 R030	5240025820	R., CARBON 100 OHM R10 T.
R031	5184978000	R., CARBON R25 82 K G
R032 R033	5240030620	R., CARBON R10 10K
R034 R035	5240030620	R., CARBON R10 10K
R036	5284010500	SLIDE VR.; 20KAX2 L=30
R037	5240028220	R., CARBON R20 1.0K J
R038	5240027420	R., CARBON 470 OHM R10 T.
R039 R040	5240030620	R., CARBON R10 10K
R041 R042	5240030620	R., CARBON R10 10K
R043	5240026420	R., CARBON R20 180 J
R101 R201	5284010600	SLIDE VR., 50KA L=60
S001 S002	5302103200	SW., TACT; KHH10910
S003 S004	5302103200	SW., TACT; KHH10910
S005 S006	5302103200	SW., TACT; KHH10910
S007 S008	5302103200	SW., TACT; KHH10910
S009 S010	5302103200	SW., TACT; KHH10910
S011 S012	5302103200	SW., TACT; KHH10910
S013 S014	5302103200	SW., TACT; KHH10910
S015 S016	5302103200	SW., TACT; KHH10910
S017 S018	5302103200	SW., TACT; KHH10910
S019 S020	5302103200	SW., TACT; KHH10910
S021 S022	5302103200	SW., TACT; KHH10910
S023 S024	5302103200	SE., TACT; KHH10910
S025	5300042600	SW., PUSH; 2-2 N SPH2 L=3
U001	5232250600	TR.ARRAY, M54561P
U002	5220806500	IC.MC; UPD7507CU-210
U003	5232252020	SI. TR. 2SC3400
U004	5232251620	SI. TR. 2SA1346
U005 U006	5232252020	SI. TR. 2SC3400
U007 U008	5232252020	SI. TR. 2SC3400
U009	5242111300	R.ARRAY, 10KX4
U010	5242111200	R.ARRAY, 10KX3

Parts marked with *require longer delivery time.

CONTROL PCB ASSY (R-888X)

REF.NO.	PARTS NO.	DESCRIPTION
R004	5240030620	R., CARBON R10 10K
R005	5240031420	R., CARBON R10 22K
R006	5240033420	R., CARBON R10 150K
R007	5240035420	R., CARBON R20 1.0M J
R008	5240033420	R., CARBON R10 150K
R009	5240029020	R., CARBON R10 2.2K
R010	5240031820	R., CARBON R20 33K J
R011	5240031020	R., CARBON R10 15K
R012	5240030620	R., CARBON R10 10K
R013	5280021700	R., TRIMMER 47KB H.
R014	5280021700	R., TRIMMER 47KB H.
R015	5240028220	R., CARBON R20 1.0K J
R016	5240028220	R., CARBON R20 1.0K J
R017	5240027020	R., CARBON R20 330 J
R018	5240027020	R., CARBON R20 330 J
R019	5240030620	R., CARBON R10 10K
R020	5240030620	R., CARBON R10 10K
R021	5240034620	R., CARBON R20 470K J
R022	5240032220	R., CARBON R20 47K J
R023	5240033020	R., CARBON 100K R10 T.
R024	5240031020	R., CARBON R10 15K
R025	5240025820	R., CARBON 100 OHM R10 T.
R026	5240029020	R., CARBON R10 2.2K
R027	5240029020	R., CARBON R10 2.2K
R028	5240035420	R., CARBON R20 1.0M J
R029	5240030620	R., CARBON R10 10K
R030	△ 5241215510	R., INCOMBUSTIBLE; 1W 10 J
R031	5240031420	R., CARBON R10 22K
R032	5240030020	R., CARBON R20 5.6K J
R033	5240032220	R., CARBON R20 47K J
R034	5240032220	R., CARBON R20 47K J
R035	5240025820	R., CARBON 100 OHM R10 T.
R036	5240032220	R., CARBON R20 47K J
R037	5240030620	R., CARBON R10 10K
R038	5240029720	R., CARBON R20 4.3K J
R039	5240029920	R., CARBON R20 5.1K J
R040	5240034020	R., CARBON R20 270K J
R041	5240029820	R., CARBON R20 4.7K J
R042	5280021500	R., TRIMMER 22KB H.
R043	5240025820	R., CARBON 100 OHM R10 T.
R044	△ 5241182910	R., INCOMBUSTIBLE, 1W 4.7 J
R045	5240029420	R., CARBON R20 3.3K J
R046	5240029420	R., CARBON R20 3.3K J
R047	5240030620	R., CARBON R10 10K
R048	5240029620	R., CARBON R20 3.9K J
R049	△ 5241216710	R., INCOMBUSTIBLE, 1W 33 J
R050	5240027020	R., CARBON R20 330 J
R051	5240027020	R., CARBON R20 330 J
R052	5240022620	R., CARBON R20 4.7 J
R053	5240027420	R., CARBON 470 OHM R10 T.
R054	5240030620	R., CARBON R10 10K
R055	5240031420	R., CARBON R10 22K
R056	5240029220	R., CARBON R20 2.7K J
R057	5240029220	R., CARBON R20 2.7K J
R058	5240027020	R., CARBON R20 330 J

CONTROL PCB ASSY (R-888X)

REF.NO.	PARTS NO.	DESCRIPTION
R059	5240031820	R., CARBON R20 33K J
R060	5240028220	R., CARBON R20 1.0K J
R061	5240031420	R., CARBON R10 22K
R062	5240033020	R., CARBON 100K R10 T.
R063	5240034020	R., CARBON R20 270K J
R064	5240031420	R., CARBON R10 22K
R065	5240027020	R., CARBON R20 330 J
R066	5240031820	R., CARBON R20 33K J
R067	5240028220	R., CARBON R20 1.0K J
R068	5240033020	R., CARBON 100K R10 T.
R069	5240034020	R., CARBON R20 270K J
U001	5220020500	IC, LB1475
U002	5220019700	IC, LC7800
U003	5220805300	IC, LM6402H-421
U004	5220805400	IC, LM6402H-422
U005	6048661000	IC, M54517P
U006	5220427800	IC, BA6209
U007	5220427800	IC, BA6209
U008	5220022600	IC, UPD4011BC
U009	5220019400	IC, TC4069UBP
U010	5220419500	IC, LA6358
U011	5232252020	SI. TR. 2SC3400
U012	5220022600	IC, UPD4011BC
U013	U014 5232251620	SI. TR. 2SA1346
U015	U016 5232251620	SI. TR. 2SA1346
U017	5232251620	SI. TR. 2SA1346
U018	U019 5232252020	SI. TR. 2SC3400
U020	5242111300	R. ARRAY, 10KX4
U021	5242111700	R. ARRAY, 10KX8 FRE8P-103J
U022	5232252020	SI. TR. 2SC3400
U023	5242111300	R. ARRAY 10KX4
U024	5232252020	SI. TR. 2SC3400
U025	5232252020	SI. TR. 2SC3400
U026	5232252020	SI. TR. 2SC3400

R-888X/V-850X/V-750

FT PCB ASSY (V-850X/V-750)

REF.NO.	PARTS NO.	DESCRIPTION
R12	5240032220	R., CARBON R20 47K J
R13	5240029020	R., CARBON R10 2.2K
R14	5240033020	R., CARBON 100K R10 T.
U1	5232252020	SI. TR. 2SC3400
U2	5220040400	IC., M4011BP
U3	5220040500	IC., M4013BP

COUNTER PCB ASSY(B) (R-888X)

REF.NO.	PARTS NO.	DESCRIPTION
	*5200183700	COUNTER PCB ASSY(B)
	*5210183700	COUNTER PCB(B)
	*5800743800	PLATE, REFLECTOR; LED
D001 D002	5225014900	LED, LN01801C; ORG
D003 D004	5225015000	LED, LN01301C; GRN
D005	5225015000	LED, LN01301C; GRN
U001	5225014800	LED DISPLAY, GL3N412

COUNTER PCB ASSY(A) (V-850X)

REF.NO.	PARTS NO.	DESCRIPTION
	*5200183200	COUNTER PCB ASSY(A)
	*5210183200	COUNTER PCB(A)
	*5800743800	PLATE, REFLECTOR; LED
D001 D002	5225014900	LED LN01801C ORG
U001	5225014800	LED DISPLAY, GL3N412

COUNTER PCB ASSY(A) (V-750)

REF.NO.	PARTS NO.	DESCRIPTION
	*5200183210	COUNTER PCB ASSY(A)
	*5210183200	COUNTER PCB(A)
U001	5225014800	LED DISPLAY, GL3N412

CONTROL PCB ASSY(A) (V-750)

REF.NO.	PARTS NO.	DESCRIPTION
	*5200183111	CONTROL PCB ASSY(A)
	*5210183101	CONTROL PCB
C001	5173435000	C., CERAMIC 0.047UF 50V Z
C002	5173070000	C., ELEC. SM 470UF/6.3V
C003	5173433000	C., CERAMIC 0.010UF 50V Z
C004	5260065850	C., ELEC. 2.2UF 50V M
C005	5173433000	C., CERAMIC 0.010UF 50V Z
C006 C007	5267013620	C., CERAMIC 100PF 50V J
C008	5260161150	C., ELEC. 2.2UF 50V
C009	5263167123	C., METAL 0.022UF 50V J
C010	5260165952	C., ELEC. 100UF/10V M USM
C011	5260165952	C., ELEC. 100UF/10V M USM
C013	5173435000	C., CERAMIC 0.047UF 50V Z
C015	5173433000	C., CERAMIC 0.010UF 50V Z
CR01	5347000900	CERAMIC OSC KBR-800H
D003	5224572001	DIODE, ZENER; RD3.3EL2 FR
D004	5224573801	DIODE, ZENER RD6.2EL2 FR
D005 D006	5224012920	DIODE, 1S2473
D007	5224012920	DIODE, 1S2473
D008	5224012920	DIODE, 1S2473
D009	5224012920	DIODE, 1S2473
D010	5224013210	DIODE, DS135D FA4 FF
D013	5224012920	DIODE, 1S2473
D014	5224012920	DIODE, 1S2473
D015	5224012920	DIODE, 1S2473
D016	5224012920	DIODE, 1S2473
D017	5224012920	DIODE, 1S2473
D020	5224574101	DIODE, ZENER; RD6.8EL2 FR
D021 D022	5224012920	DIODE, 1S2473
D023 D024	5224012920	DIODE, 1S2473
D026	5224575701	DIODE, ZENER; RD11EL2 FR
D027	5224012920	DIODE, 1S2473
P001	5336202500	CONN. PLUG, 5483-05A WHT
P002	5336206600	CONN. PLUG, 5483-06A BLK
P003	5336204500	CONN. PLUG, 5483-05A RED
P004	5336204400	CONN. PLUG, 5483-04A RED
P005	5336202200	CONN. PLUG, 5483-02A WHT
Q001	5230781120	TR 2SC1740SLN
Q002	5230781120	TR 2SC1740SLN
Q003	5230781120	TR 2SC1740SLN
Q005 Q006	5230019020	TR 2SA933SLN
R001 R002	5181506000	R., CARBON R25 10K J
R003 R004	5181506000	R., CARBON R25 10K J
R005	5181506000	R., CARBON R25 10K J
R006	5181492000	R., CARBON R25 2.7K J
R007	5181470000	R., CARBON R25 330 J
R008	5181482000	R., CARBON R25 1.0K J
R009	5181518000	R., CARBON R25 33K J
R010	5181514000	R., CARBON R25 22K J
R011	5181530000	R., CARBON R25 100K J
R012	5181540000	R., CARBON R25 270K J
R013	5181514000	R., CARBON R25 22K J
R014	5181514000	R., CARBON R25 22K J
R015	5181498000	R., CARBON R25 4.7K J
R016	5181554000	R., CARBON R25 1.0M J

Parts marked with *require longer delivery time.

SW PCB ASSY(B) (V-850X)

REF.NO.	PARTS NO.	DESCRIPTION
R019 R020	5240023820	R., CARBON R20 15 J
R021	5240026620	R., CARBON R20 220 J
R022	5240026620	R., CARBON R20 220 J
R023	5240025820	R., CARBON 100 OHM R10 T.
R024	5240032220	R., CARBON R20 47K J
R025	5240030620	R., CARBON R10 10K
R026	5240032220	R., CARBON R20 47K J
R027 R028	5240025820	R., CARBON 100 OHM R10 T.
R029 R030	5240025820	R., CARBON 100 OHM R10 T.
R031	5184978000	R., CARBON R25 82 K G
R032 R033	5240030620	R., CARBON R10 10K
R034 R035	5240030620	R., CARBON R10 10K
R036	5284010500	VR., SLIDE; 20KAX2 L=30
R044 R045	5181506000	R., CARBON R25 10K J
R101 R201	5284010600	VR., SLIDE; 50KA L=60
S001 S002	5302103200	SW, TACT; KHH10910
S003 S004	5302103200	SW, TACT; KHH10910
S005 S006	5302103200	SW, TACT; KHH10910
S007 S008	5302103200	SW, TACT; KHH10910
S009 S010	5302103200	SW, TACT; KHH10910
S011 S012	5302103200	SW, TACT; KHH10910
S013 S014	5302103200	SW, TACT; KHH10910
S015 S016	5302103200	SW, TACT; KHH10910
S017 S018	5302103200	SW, TACT; KHH10910
S019 S020	5302103200	SW, TACT; KHH10910
S021 S022	5302103200	SW, TACT; KHH10910
S026	5302103200	SW, TACT; KHH10910
U001	5232250600	TR. ARRAY- M54561P
U002	5220806500	IC. UPD7507CU-210
U003	5232252020	SI. TR. 2SC3400
U004	5232251620	SI. TR. 2SA1346
U005 U006	5232252020	SI. TR. 2SC3400
U007 U008	5232252020	SI. TR. 2SC3400
U009	5242111300	R., ARRAY 10KX4
U010	5242111200	R., ARRAY 10KX3

JACK PCB ASSY (V-850X/V-750)

REF.NO.	PARTS NO.	DESCRIPTION
	*5200182811	JACK PCB ASSY
	*5210182801	JACK PCB
C001 C002	5260162550	C., ELEC. 10UF 16V
C101 C201	5173433000	C., CERAMIC 0.010UF 50V Z
C102 C202	5260162550	C., ELEC. 10UF 16V
C103 C203	5172212000	C., CERAMIC 100PF/50V T
C104 C204	5260162550	C., ELEC. 10UF 16V
C105 C205	5172224000	C., CERAMIC 1000PF/50V T
J001	5330009000	JACK, PIN 3P PHONE
J101 J201	5330009100	JACK, PIN 1P MIC
P301	5336202300	CONN. PLUG, 5483-03A WHI
P302	5336204300	CONN. PLUG, 5483-03A RED
R001 R002	5240028220	R., CARBON R20 1.0K J
R101 R201	5240033020	R., CARBON 100K R10 T.
R103 R203	5240028220	R., CARBON R20 1.0K J
R104 R204	5240024220	R., CARBON R20 22 J
R105 R205	5240030620	R., CARBON R10 10K
R106 R206	5240029220	R., CARBON R20 2.7K J
R107 R207	5240033820	R., CARBON R10 220K
R108 R208	5240033020	R., CARBON 100K R10 T.
R109 R209	5240025820	R., CARBON 100 OHM R10 T.
U001	5220427900	IC, M5216L
U002	5220416200	IC, M5218L

FT PCB ASSY (V-850X/V-750)

REF.NO.	PARTS NO.	DESCRIPTION
	*5200185500	FT PCB ASSY
	*5210185501	FT PCB
C1	5260161150	C., ELEC. 2.2UF 50V
C2	5260162050	C., ELEC. 4.7UF 35V M SM
C3	5260161150	C., ELEC. 2.2UF 50V
C4	5260160550	C., ELEC. 0.47UF 50V M SM
C5	5260162550	C., ELEC. 10UF 16V
C6	5260160750	C., ELEC. 1UF 50V SM T-N
C7	5172216000	C., CERAMIC 220PF/50V T
D1 D2	5224015020	DIODE, 1SS133T-77
D3 D4	5224015020	DIODE, 1SS133T-77
D5 D6	5224015020	DIODE, 1SS133T-77
D7 D8	5224015020	DIODE, 1SS133T-77
P1	5336202700	CONN. PLUG, 5483-07A WHI
R01	5240029420	R., CARBON R20 3.3K J
R02	5240025220	R., CARBON R20 56 J
R03	5240034220	R., CARBON R20 330K J
R04	5240030020	R., CARBON R20 5.6K J
R05	5240029420	R., CARBON R20 3.3K J
R06	5240034220	R., CARBON R20 330K J
R07	5240030020	R., CARBON R20 5.6K J
R08	5240033020	R., CARBON 100K R10 T.
R09	5240031420	R., CARBON R10 22K
R10	5240030620	R., CARBON R10 10K
R11	5240032220	R., CARBON R20 47K J

Parts marked with *require longer delivery time.

R-888X/V-850X/V-750

SW PCB ASSY(A) (V-750)

REF.NO.	PARTS NO.	DESCRIPTION
R020 R021	5181490000	R.,CARBON R25 2.2K J
R022 R023	5181490000	R.,CARBON R25 2.2K J
R024	5284010400	VR.,SLIDE; 1KB L=45
R025	5284010500	VR.,SLIDE; 20KAX2 L=30
R101 R201	5284010600	VR.,SLIDE; 50KA L=60
S001 S002	5302103200	SW.,TACT; KHH10910
S003 S004	5302103200	SW.,TACT; KHH10910
S005 S006	5302103200	SW.,TACT; KHH10910
S007 S008	5302103200	SW.,TACT; KHH10910
S009 S010	5302103200	SW.,TACT; KHH10910
S011	5302103200	SW.,TACT; KHH10910
S012	5300034300	SW.,PUSH 2-2 SPH2
S013	5300909600	SW.,SLIDE 2-3 SSS-023
U001	5232250600	TR. ARRAY, M54561P
U002	5220427300	IC. IR2E-20

SENSOR PCB ASSY (V-850X/V-750)

REF.NO.	PARTS NO.	DESCRIPTION
	*5200182200	SENSOR PCB ASSY
	*5210182200	SENSOR PCB
	*5800735900	SPACER
Q001	5228010400	PHOTO REFLECT. NJL5141E-B
R001	5181482000	R.,CARBON R25 1.0K J

TIMER PCB ASSY(B) (R-888X)

REF.NO.	PARTS NO.	DESCRIPTION
	*5200183800	TIMER PCB ASSY(B)
	*5210183800	TIMER PCB(B)
J001	5334027500	CONNECTOR SOCKET, 4P
S001	5300912100	SW,SLIDE 2-3 SSSS32 L=4

TIMER PCB ASSY(A) (V-850X)

REF.NO.	PARTS NO.	DESCRIPTION
	*5200183300	TIMER PCB ASSY(A)
	*5210183300	TIMER PCB(A)
J001	5334027500	CONNECTOR SOCKET, 4P
S001	5300912100	SW,SLIDE;2-3 SSSS32 L=4
S002	5302103200	SW.TACT;KHH10910

TIMER PCB ASSY(A) (V-750)

REF.NO.	PARTS NO.	DESCRIPTION
	*5200183310	TIMER PCB ASSY(A)
	*5210183300	TIMER PCB(A)
S001	5300912100	SW.,SLIDE;2-3 SSSS32 L=4
S002	5302103200	SW.,TACT; KHH10910

DBX PCB ASSY (R-888X/V-850X)

REF.NO.	PARTS NO.	DESCRIPTION
	*5200184001	DBX PCB ASSY
	*5210184001	DBX PCB
	*5544750000	PIN, COMBINATT
C501 C601	5260160750	C.,ELEC. 1UF50V SM T-N
C502 C602	5263167923	C.,METAL 0.1UF50V J VT
C503 C603	5263167923	C.,METAL 0.1UF50V J VT
C504 C604	5170364000	C.,MYLAR 0.003UF/100V JT
C505 C605	5170364000	C.,MYLAR 0.003UF/100V JT
C506 C606	5263106620	C.,POLYPRO. 30PF 100V J
C507 C607	5260220850	C.,ELEC. 0.33UF 50V M LL
C508 C608	5171868000	C.,MYLAR 0.03UF 100V J T
C509 C609	5260222050	C.,ELEC. 10UF 35V M LL
C510 C610	5263107020	C.,POLYPRO. 70PF 100V J
C511 C611	5260221050	C.,ELRC. 0.68UF 50V M LL
C512 C612	5260165052	C.,ELEC.47UF 10V M USM VT
C513 C613	5170368000	C.,MYLAR 0.007UF/100V JT
C514 C614	5171864000	C.,MYLAR 0.02UF/100V J T
C515 C615	5260160750	C.,ELEC. 1UF50V SM T-N
C516 C616	5172212000	C.,CERAMIC 10PF/50V T
C517 C617	5260162550	C.,ELEC. 10UF 16V
C518 C618	5263167923	C.,METAL 0.1UF/50V J VT
C519 C619	5260220850	C.,ELEC. 0.33UF 50V M LL
C520 C620	5171868000	C.,MYLAR 0.03UF 100V J T
C521 C621	5260222050	C.,ELEC. 10UF 35V M LL
C522 C622	5171864000	C.,MYLAR 0.02UF/100V J T
C523 C623	5260221050	C.,ELEC. 0.68UF 50V M LL
C524 C624	5260165052	C.,ELEC.47UF 10V M USM VT
C525 C625	5170368000	C.,MYLAR 0.007UF/100V JT
C526 C626	5263106820	C.,POLYPRO. 30PF 100V J
C527 C627	5260162550	C.,ELEC. 10UF 16V
C528 C628	5263167923	C.,METAL 0.1UF/50V J VT
C529 C629	5263167923	C.,METAL 0.1UF/50V J VT
C530 C630	5170364000	C.,MYLAR 0.003UF/100V JT
C531 C631	5170364000	C.,MYLAR 0.003UF/100V JT
C532 C632	5263106620	C.,POLYPRO. 30PF 100V J
C533 C633	5172212000	C.,CERAMIC 10PF/50V T
C534 C634	5260162550	C.,ELEC.10UF 16V
C535 C635	5172216000	C.,CERAMIC 20PF/50V T
C701	5260160750	C.,ELEC. 1UF50V SM T-N
C702	5260162550	C.,ELEC.10UF 16V
C703	5260162050	C.,ELEC. 4.7UF 35V M SM
C704	5260165952	C.,ELEC.100UF/10V M USM
C705	5260160750	C.,ELEC. 1UF50V SM T-N
C706	5260162550	C.,ELEC.10UF 16V
D701	5224540301	DIODE,ZENER RD5.1EB2 FR
J701	5336219100	CONN.SOCKET;5244-11A
Q501 Q601	5230781120	TR.2SC1740SLN
Q502 Q602	5230781120	TR.2SC1740SLN
Q503 Q603	5230781120	TR.2SC1740SLN
Q504 Q604	5230781120	TR.2SC1740SLN
Q505 Q605	5230781120	TR.2SC1740SLN
Q506 Q606	5230781120	TR.2SC1740SLN
Q701	5230019020	TR.2SA933SLN
R051 R061	5280020900	R.,TRIMMER 2.2KB H.
R052 R062	5280021300	R.,TRIMMER 1.0KB H.

Parts marked with *require longer delivery time.

CONTROL PCB ASSY(A) (V-750)

REF.NO.	PARTS NO.	DESCRIPTION
R017	5181514000	R., CARBON R25 22K J
R018	△ 5241215510	R., INCOMBUSTIBLE 1W 10 J
R019	5181474000	R., CARBON R25 470 J
R020	R021 5181510000	R., CARBON R25 15K J
R022	R023 5181510000	R., CARBON R25 15K J
R024	5181514000	R., CARBON R25 22K J
R025	5181495000	R., CARBON R25 3.6K J
R026	5181522000	R., CARBON R25 47K J
R027	5181530000	R., CARBON R25 100K J
R028	5181546000	R., CARBON R25 470K J
R029	5181522000	R., CARBON R25 47K J
R030	5181530000	R., CARBON R25 100K J
R031	5181510000	R., CARBON R25 15K J
R032	5181458000	R., R25 100 OHM J FT
R033	R034 5181514000	R., CARBON R25 22K J
R036	5181500000	R., CARBON R25 5.6K J
R037	R038 5181514000	R., CARBON R25 22K J
R040	5181482000	R., CARBON R25 1.0K J
R041	5181500000	R., CARBON R25 5.6K J
R042	5181514000	R., CARBON R25 22K J
R043	R045 5181530000	R., CARBON R25 100K J
R044	R046 5181522000	R., CARBON R25 47K J
R047	△ 5241182910	R., INCOMBUSTIBLE 1W 4.7 J
R048	5181506000	R., CARBON R25 10K J
U001	5220806600	IC, LC6510C-751
U002	6048661000	IC, M54517P
U003	5220427800	IC, BA6209
U004	5220427800	IC, BA6209
U005	5220022600	IC, UPD4011BC
U006	5220022600	IC, UPD4011BC
U007	5232251620	SI. TR. 2SA1346
U009	5232252020	SI. TR. 2SC3400
U010	5232252020	SI. TR. 2SC3400
U011	5232252020	SI. TR. 2SC3400
U012	5232252020	SI. TR. 2SC3400
U013	5232251620	SI. TR. 2SA1346
U014	5232251620	SI. TR. 2SA1346
U015	5232252020	SI. TR. 2SC3400
U022	5232252020	SI. TR. 2SC3400
U023	5232252020	SI. TR. 2SC3400
U024	5232252020	SI. TR. 2SC3400
U025	5232251620	SI. TR. 2SA1346

SW PCB ASSY(A) (V-750)

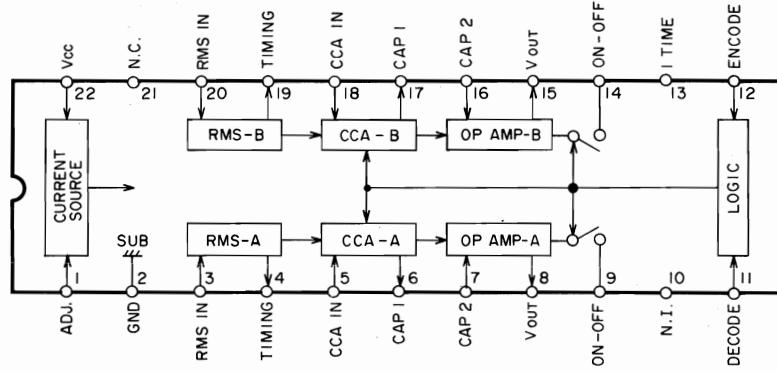
REF.NO.	PARTS NO.	DESCRIPTION
	*5200183001	SW PCB ASSY(A)
	*5210183001	SW PCB(A)
	*5800743700	REFLECTOR, NR
	*5800764300	PAPER, SHEILD
	*5780022003	SCREW, BIND; M2X3 (BKK NI)
	*5785102000	WASHER, SPRING; 2MM
C001	5260162550	C., ELEC. 10UF 16V
C002	5171860000	C., MYLAR 0.015UF/100V J T
C003	5171860000	C., MYLAR 0.015UF/100V J T
D001	5225011700	LED, SLH34VRC3 RED
D002	5225011800	LED, SLH34MC3 GRN
D003	5225011700	LED, SLH34VRC3 RED
D004	5225015220	LED LN31GPH-TA GRN
D005	5225015320	LED LN21RPH-TA RED
D006	D007 5225015220	LED LN31GPH-TA GRN
D008	D009 5225015320	LED LN21RPH-TA RED
D010	5225015320	LED LN21RPH-TA RED
D011	D012 5224012920	DIODE, 1S2473
D013	D014 5224012920	DIODE, 1S2473
D015	5224012920	DIODE, 1S2473
D018	5224012920	DIODE, 1S2473
D019	D020 5224012920	DIODE, 1S2473
D021	5224012920	DIODE, 1S2473
D023	5224012920	DIODE, 1S2473
D024	5224013210	DIODE, DS135D FA4 FF
D101	D201 5225015220	LED LN31GPH-TA GRN
D102	D202 5225015220	LED LN31GPH-TA GRN
D103	D203 5225015220	LED LN31GPH-TA GRN
D104	D204 5225015220	LED LN31GPH-TA GRN
D105	D205 5225015220	LED LN31GPH-TA GRN
D106	D206 5225015220	LED LN31GPH-TA GRN
D107	D207 5225015220	LED LN31GPH-TA GRN
D108	D208 5225015220	LED LN31GPH-TA GRN
D109	D209 5225015320	LED LN21RPH-TA RED
D110	D210 5225015320	LED LN21RPH-TA RED
D111	D211 5225015320	LED LN21RPH-TA RED
D112	D212 5225015320	LED LN21RPH-TA RED
D113	D213 5225015320	LED LN21RPH-TA RED
P031	5336202700	CONN. PLUG; c 5483-07A WHT
P032	5336202500	CONN. PLUG, 5483-05A WHT
Q001	Q002 5230508400	SI. TR. 2SB698F 0.6 250
Q003	Q004 5230508400	SI. TR. 2SB698F 0.6 250
R001	R002 5181438000	R., CARBON R25 15 J
R003	R004 5181438000	R., CARBON R25 15 J
R005	R006 5181438000	R., CARBON R25 15 J
R007	5181438000	R., CARBON R25 15 J
R008	5181466000	R., CARBON R25 220 J
R009	5181466000	R., CARBON R25 220 J
R010	5181514000	R., CARBON R25 22K J
R011	R012 5181446000	R., CARBON R25 33 J
R013	R014 5181446000	R., CARBON R25 33 J
R015	R016 5181446000	R., CARBON R25 33 J
R017	5181458000	R., R25 100 OHM J
R018	5181482000	R., CARBON R25 1.0K J
R019	5181466000	R., CARBON R25 220 J

Parts marked with *require longer delivery time.

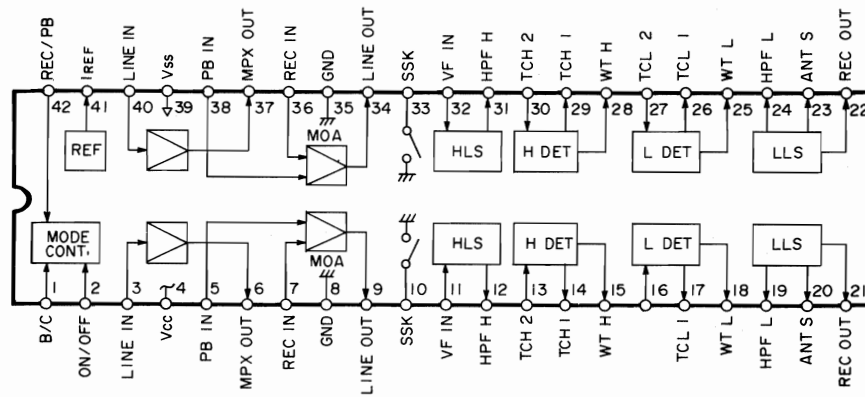
8 IC BLOCK DIAGRAMS

ICブロック・ダイアグラム

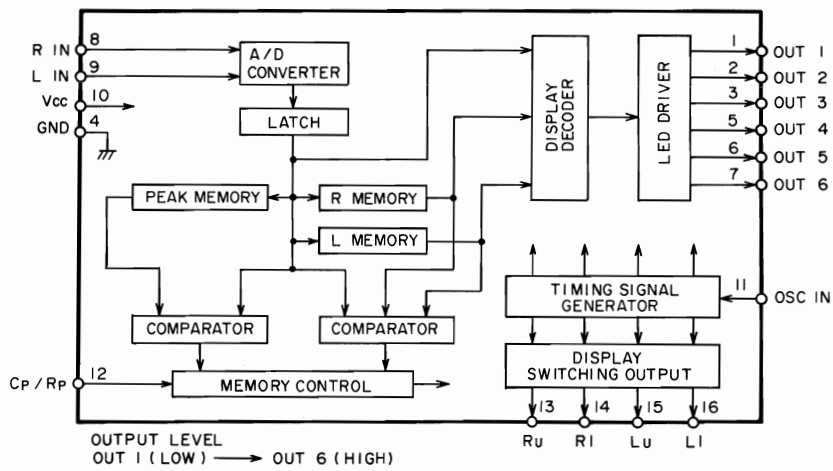
AN6291



CX20187



IR2E-20



DBX PCB ASSY (R-888X/V-850X)

REF.NO.	PARTS NO.	DESCRIPTION
R071 R072	5280020900	R., TRIMMER 2.2KB H.
R501 R601	5240031020	R., CARBON R10 15K
R502 R602	5240028220	R., CARBON R20 1.0K J
R503 R603	5240033020	R., CARBON 100K R10 T.
R504 R604	5240033020	R., CARBON 100K R10 T.
R505 R605	5240029420	R., CARBON R20 3.3K J
R506 R606	5240031820	R., CARBON R20 33K J
R507 R607	5240033420	R., CARBON R10 150K
R508 R608	5240033920	R., CARBON R20 240K J
R509 R609	5240029820	R., CARBON R20 4.7K J
R510 R610	5240031020	R., CARBON R10 15K
R511 R611	5240031020	R., CARBON R10 15K
R512 R612	5240029420	R., CARBON R20 3.3K J
R513 R613	5240029420	R., CARBON R20 3.3K J
R514 R614	5240030620	R., CARBON R10 10K
R515 R615	5240028220	R., CARBON R20 1.0K J
R516 R616	5240023420	R., CARBON 10 OHM
R517 R617	5240029820	R., CARBON R20 4.7K J
R518 R618	5240031020	R., CARBON R10 15K
R519 R619	5240026220	R., CARBON R20 150 J
R520 R620	5240031020	R., CARBON R10 15K
R521 R621	5240029820	R., CARBON R20 4.7K J
R522 R622	5240033020	R., CARBON 100K R10 T.
R523 R623	5240031020	R., CARBON R10 15K
R524 R624	5240025820	R., CARBON 100 OHM R10 T.
R525 R625	5240033020	R., CARBON 100K R10 T.
R526 R626	5240034620	R., CARBON R20 470K J
R527 R627	5240034620	R., CARBON R20 470K J
R528 R628	5240029420	R., CARBON R20 3.3K J
R529 R629	5240030620	R., CARBON R10 10K
R530 R630	5240028220	R., CARBON R20 1.0K J
R531 R631	5240023420	R., CARBON 10 OHM
R532 R632	5240029820	R., CARBON R20 4.7K J
R533 R633	5240031020	R., CARBON R10 15K
R534 R634	5240026220	R., CARBON R20 150 J
R535 R635	5240031020	R., CARBON R10 15K
R536 R636	5240029820	R., CARBON R20 4.7K J
R537 R637	5240031820	R., CARBON R20 33K J
R538 R638	5240033420	R., CARBON R10 150K
R539 R639	5240033920	R., CARBON R20 240K J
R540 R640	5240029820	R., CARBON R20 4.7K J
R541 R641	5240031020	R., CARBON R10 15K
R542 R642	5240031020	R., CARBON R10 15K
R543 R643	5240029420	R., CARBON R20 3.3K J
R544 R644	5240029420	R., CARBON R20 3.3K J
R545 R645	5240030620	R., CARBON R10 10K
R546 R646	5240031020	R., CARBON R10 15K
R547 R647	5240031820	R., CARBON R20 33K J
R548 R648	5240031820	R., CARBON R20 33K J
R701	5240068220	R., CARBON R20 1.0K G
R702	5240028220	R., CARBON R20 1.0K J
R703	5240033020	R., CARBON 100K R10 T.
R704	5240033020	R., CARBON 100K R10 T.
R705	△5183574000	R., INCOMBUSTIBLE 68 1/4W
R706	5240068220	R., CARBON R20 1.0K G

DBX PCB ASSY (R-888X/V-850X)

REF.NO.	PARTS NO.	DESCRIPTION
U701	5220423100	IC, AN6291
U702	5220416200	IC, M5218L
U703	5220423100	IC, AN6291
U704	5220416200	IC, M5218L

LED MODULE PCB ASSY (R-888X/V-850X) (PC Board omitted)

REF.NO.	PARTS NO.	DESCRIPTION
	*5200182100	LED MODULE PCB ASSY
	*5292204700	LED MODULE LT-1155
C001	5260162550	C., ELEC. 10UF 16V
C002	5260162550	C., ELEC. 10UF 16V
C003	5260162550	C., ELEC. 10UF 16V
C004	5260162550	C., ELEC. 10UF 16V
C005	5260162550	C., ELEC. 10UF 16V
R001	5240031020	R., CARBON R10 15K
R002	5240029020	R., CARBON R10 2.2K
R003	5240031720	R., CARBON R20 30K J
R004	5240031720	R., CARBON R20 30K J
U001 U002	5242116600	R., ARRAY, 820 OHMX8

POWER SW PCB ASSY (R-888X/V-850X/V-750) (PC Board Omitted)

REF.NO.	PARTS NO.	DESCRIPTION
	*5200116240	POWER SW PCB ASSY [E, UK]
	*5200116250	POWER SW PCB ASSY [A]
	*5210073201	POWER SW PCB
	*5730007500	COVER, CAPACITOR
S001	△ 5300031900	SW., PUSH SPLC1P 1.5MMPCB
Z001	△ 5267703800	C. SPARK KILLER 4700PF400V

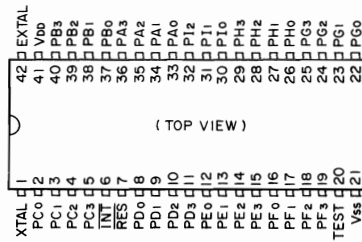
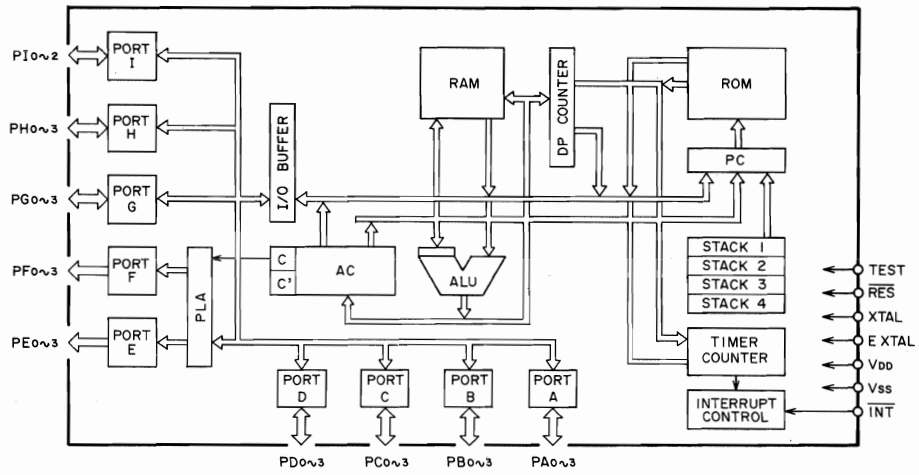
POWER SW PCB ASSY (R-888X/V-850X/V-750) [J, US, C, GE] (PC Board Omitted)

REF.NO.	PARTS NO.	DESCRIPTION
	*5200186000	POWER SW PCB ASSY
	*5210073201	POWER SW PCB
S401	△ 5300031900	SW., PUSH SPLC1P 1.5MMPCB
Z401	△ 5267703800	C. SPARK KILLER 4700PF400V

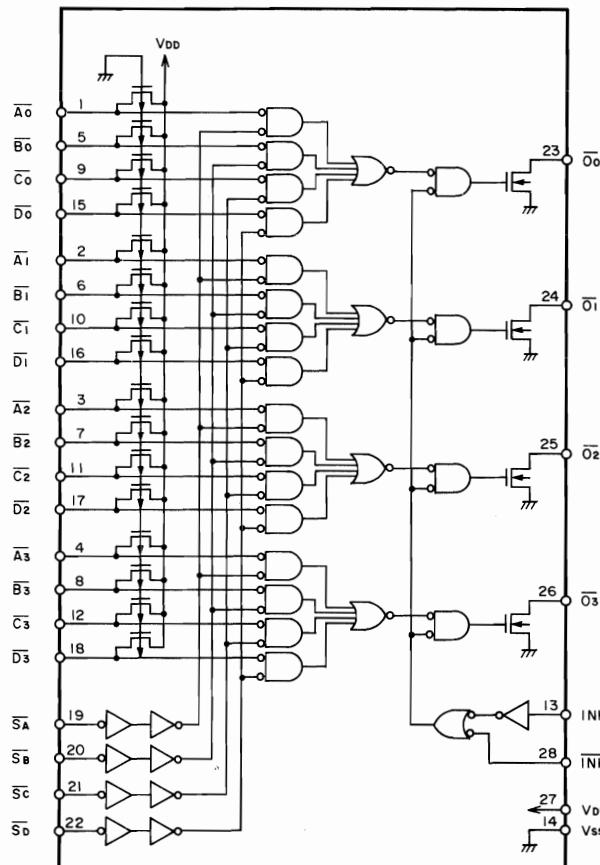
Parts marked with *require longer delivery time.

[US]:U.S.A. [E]:EUROPE [UK]:U.K. [C]:CANADA
[A]:AUSTRALIA [GE]:GENERAL EXPORT [J]:JAPAN

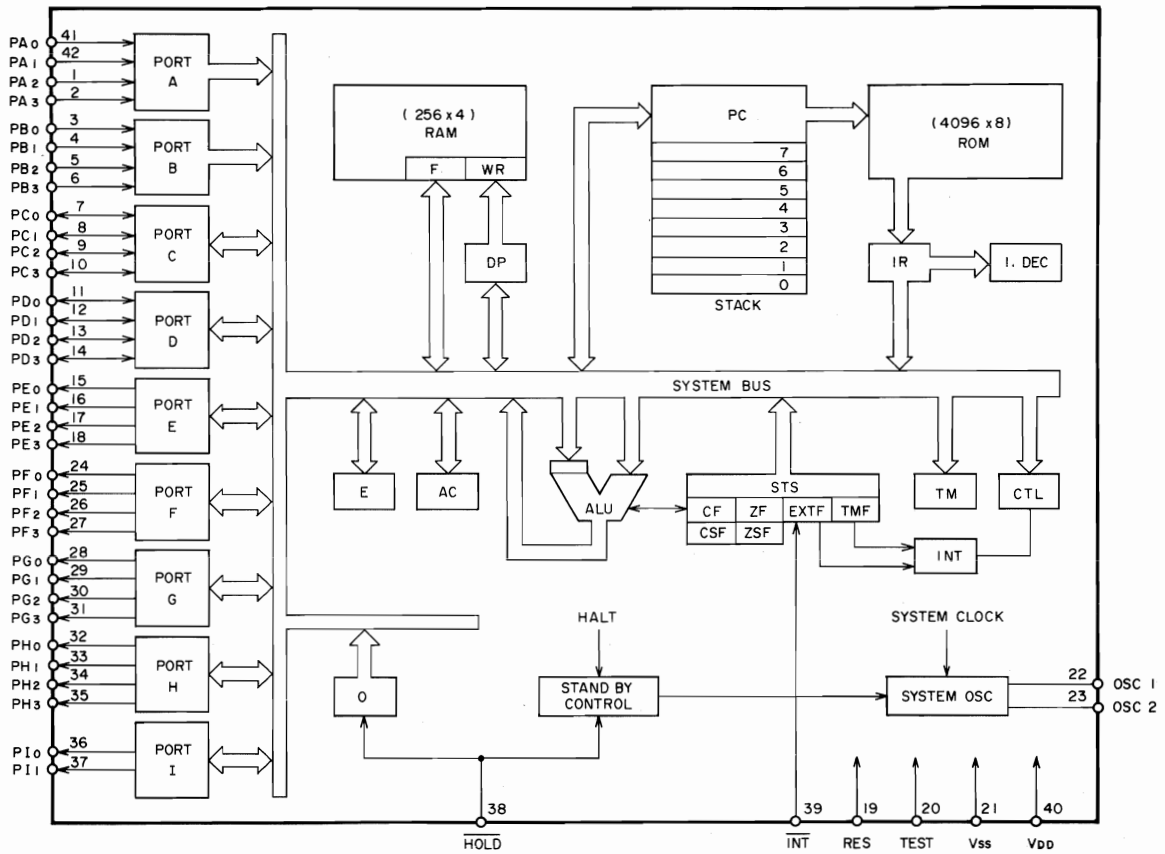
LM6402H-421 LM6402H-422



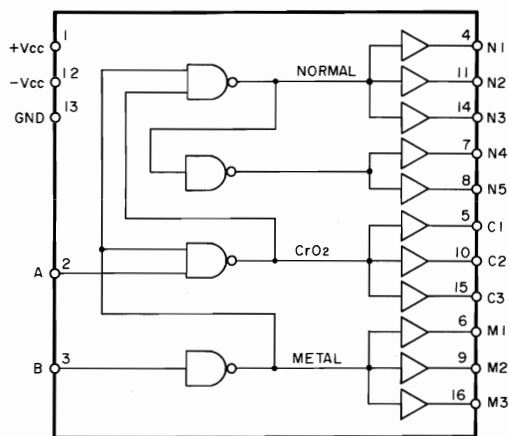
LC7800



LC6510C-751

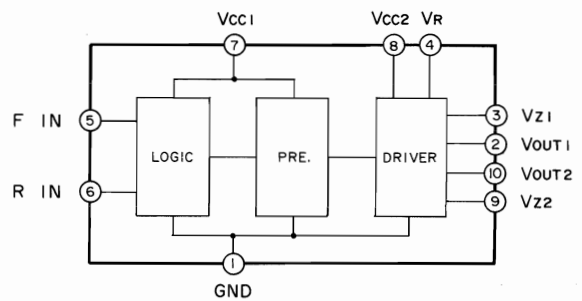


AN6256

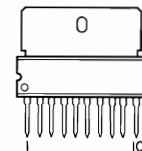


A	B	N1 ~ N3	N4 ~ N5	C1 ~ C3	M1 ~ M3	TAPE
L	L	L	H	H	H	NORMAL
L	H	H	L	H	L	CrO2
H	L	H	L	L	H	METAL
H	H	H	L	H	L	METAL

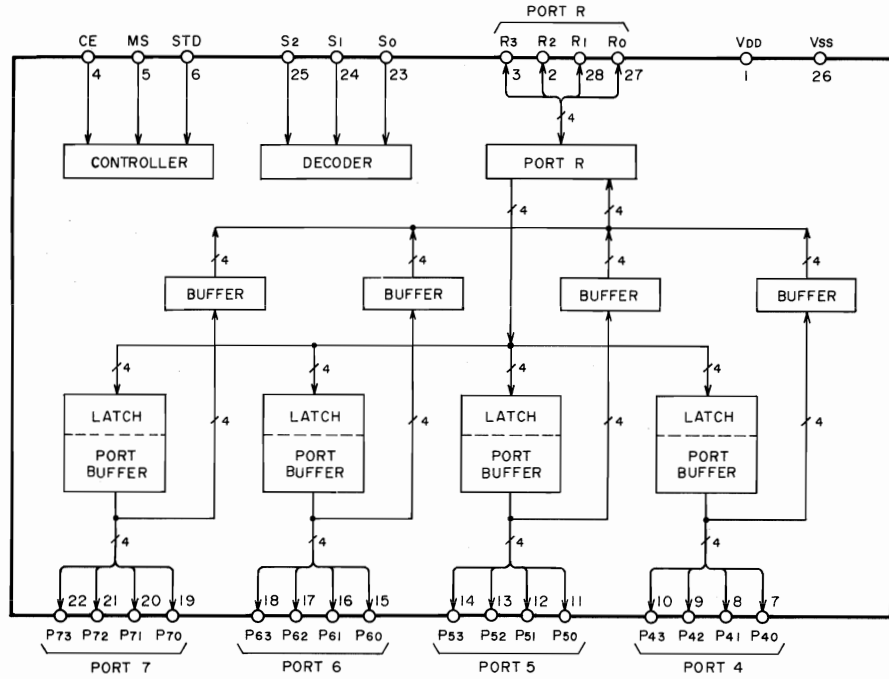
BA6209



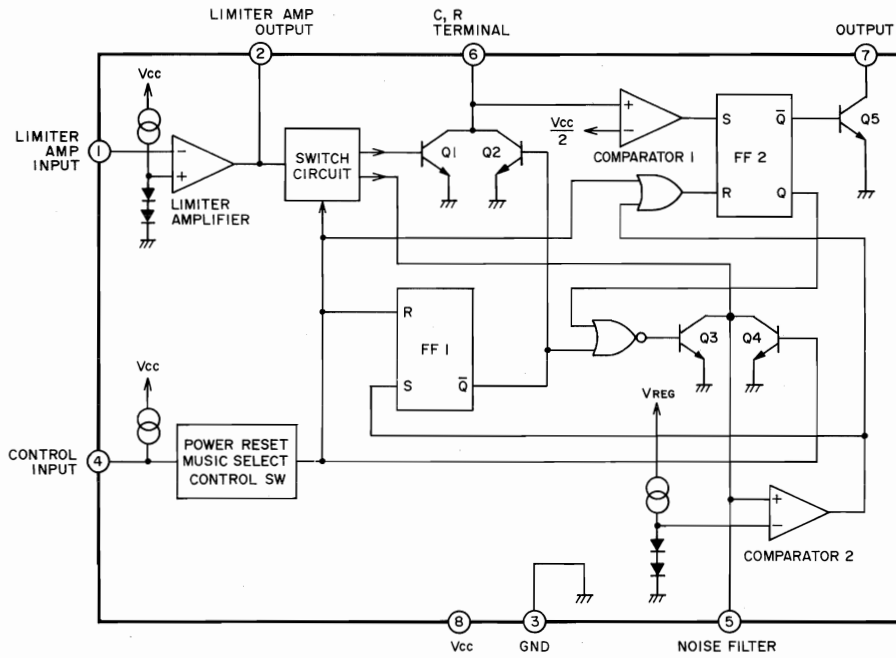
F IN	R IN	Vout1	Vout2
H	H	L	L
L	H	L	H
H	L	H	L
L	L	L	L



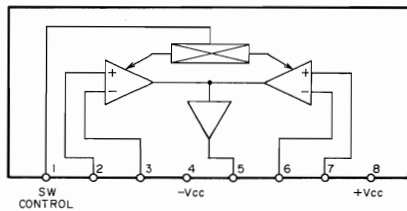
M50781SP



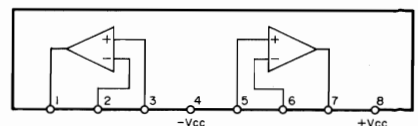
M51143AL



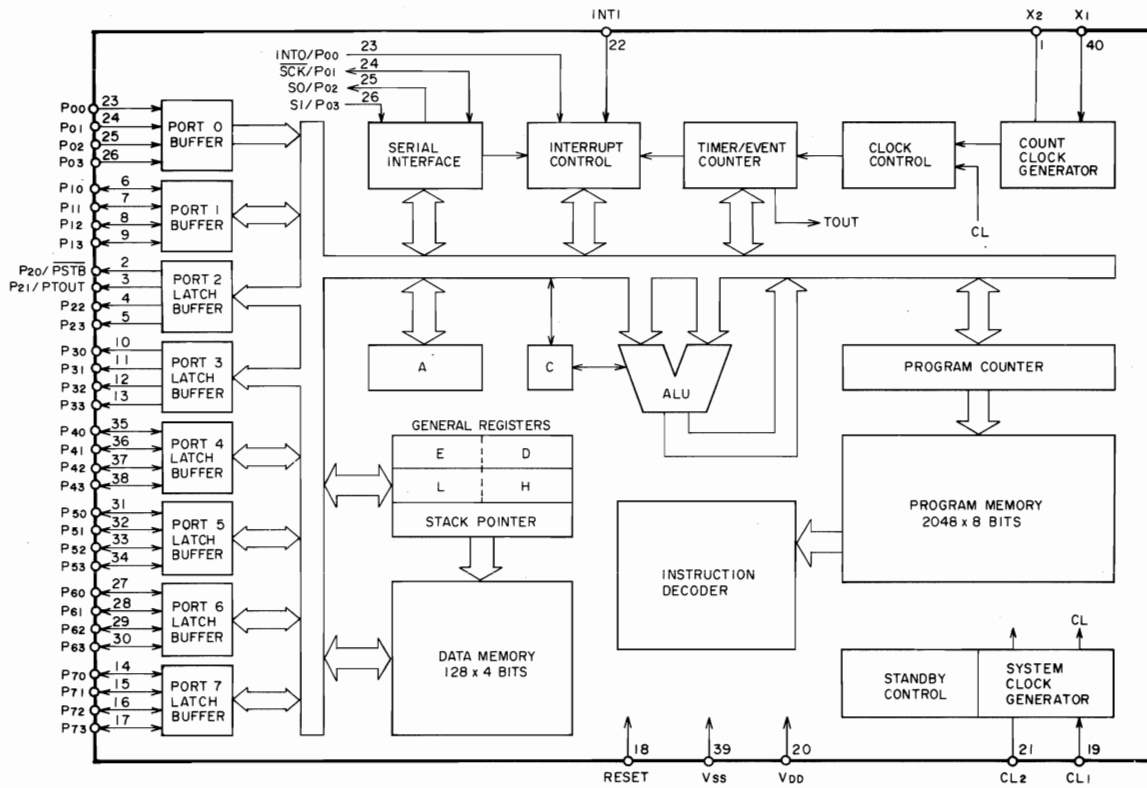
M5201L



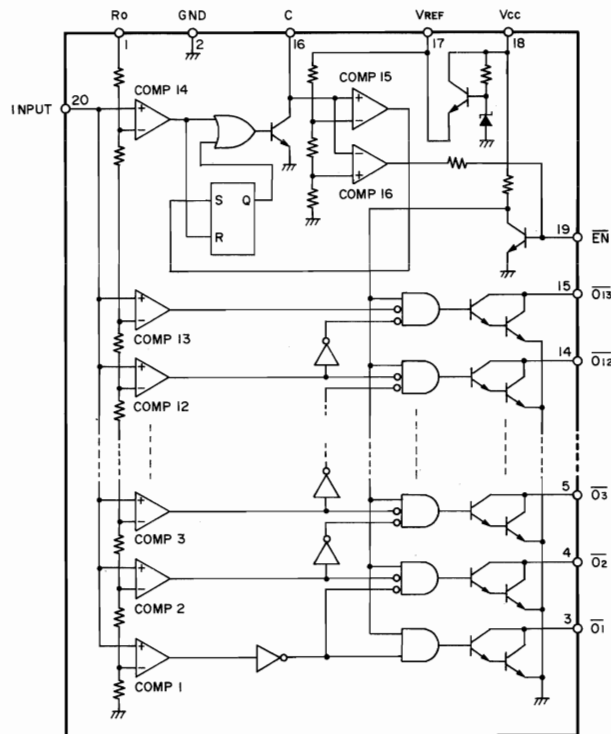
M5216L M5218L



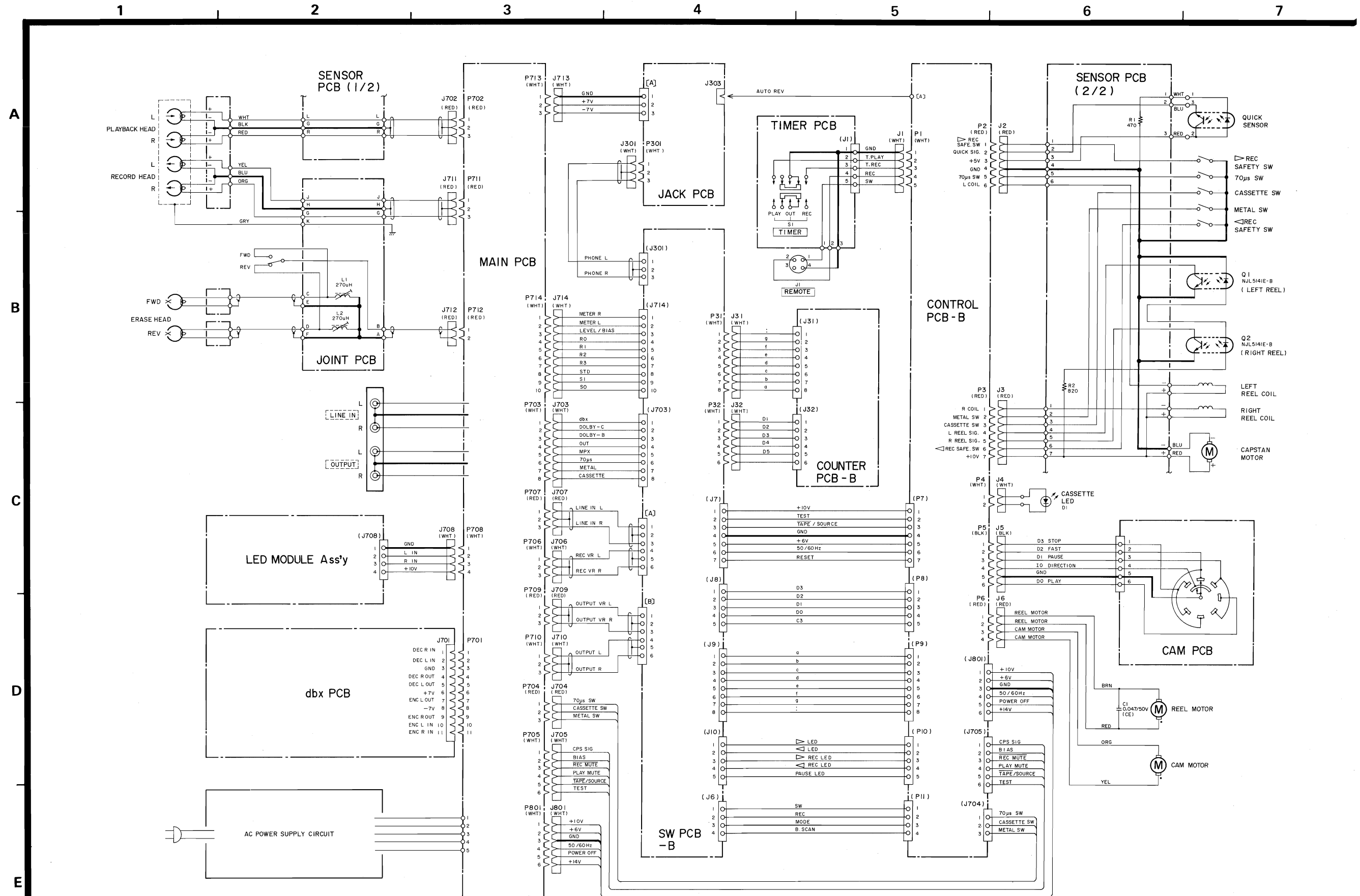
μPD7507CU-210



LB1475



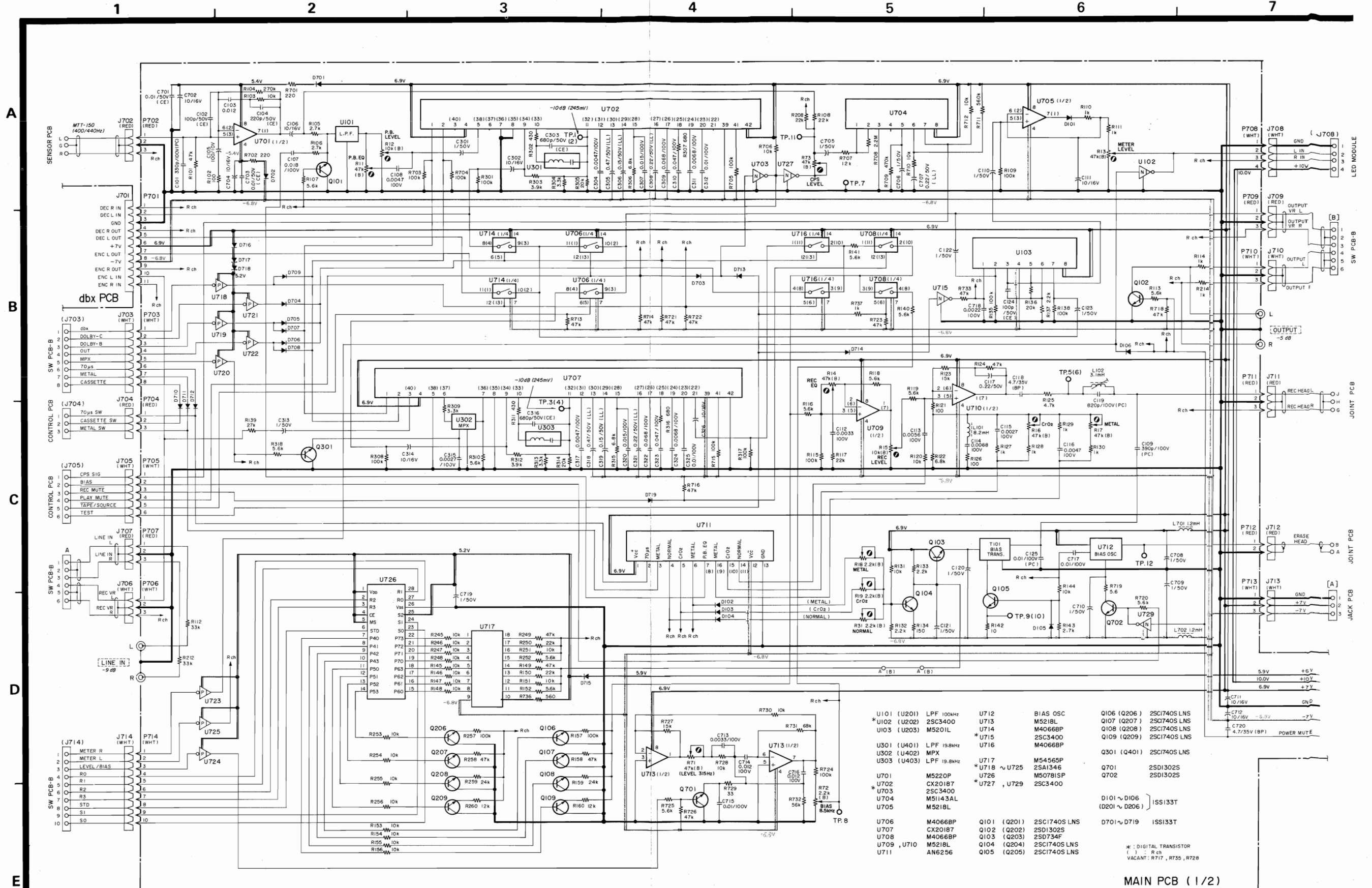
TEAC SCHEMATIC DIAGRAM R-888X (WIRING)



R-888X

1st Issue; September, 1985

TEAC SCHEMATIC DIAGRAM R-888X (AMPLIFIER SECTION)

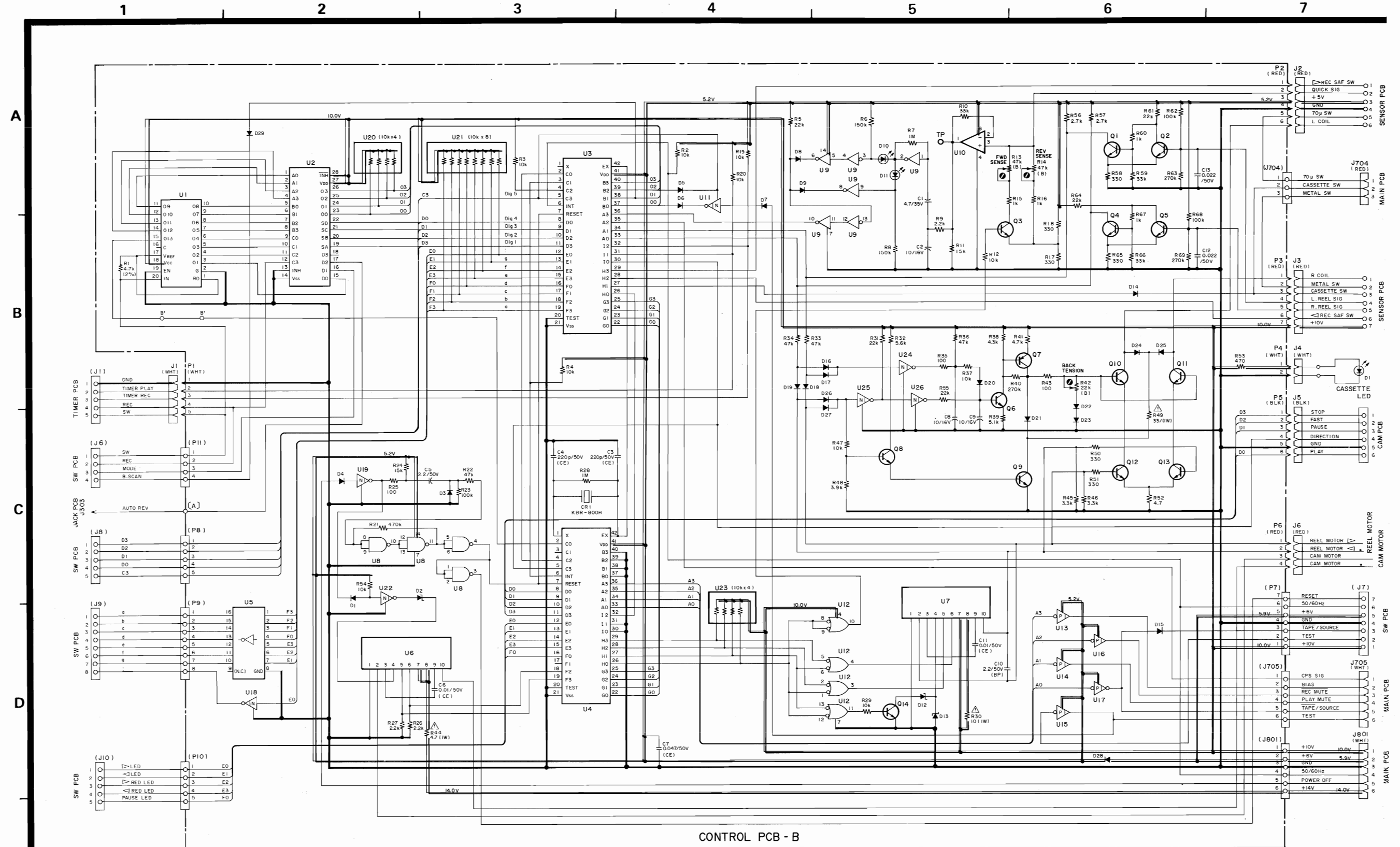


U101 (U201)	LFP 100kHz	U712	BIAS OSC	Q106 (Q206)	2SC1740S LNS
U102 (U202)	2SC3400	U713	M5218L	Q107 (Q207)	2SC1740S LNS
U103 (U203)	M5201L	U714	M4066BP	Q108 (Q208)	2SC1740S LNS
U301 (U401)	LFP 19.8kHz	U715	2SC3400	Q109 (Q209)	2SC1740S LNS
U302 (U402)	MPX	U716	M4066BP	Q301 (Q401)	2SC1740S LNS
U303 (U403)	LFP 19.8kHz	U717	M54565P	Q701	2SD1302S
U701	M5220P	U718 ~ U725	2SA1346	Q702	2SD1302S
U702	CX20187	U726	M50781SP	D101 ~ D106	1SS133T
U703	2SC3400	U727, U729	2SC3400	(D201 ~ D206)	1SS133T
U704	M51143AL	Q101 (Q201)	2SC1740S LNS		
U705	M5218L	Q102 (Q202)	2SD1302S		
U706	M4066BP	Q103 (Q203)	2SD734F		
U707	CX20187	Q104 (Q204)	2SC1740S LNS		
U708	M4066BP	Q105 (Q205)	2SC1740S LNS		
U709, U710	M5218L				
U711	AN6256				

R-888X

1st Issue; September, 1985

TEAC SCHEMATIC DIAGRAM R-888X (CONTROL PCB)



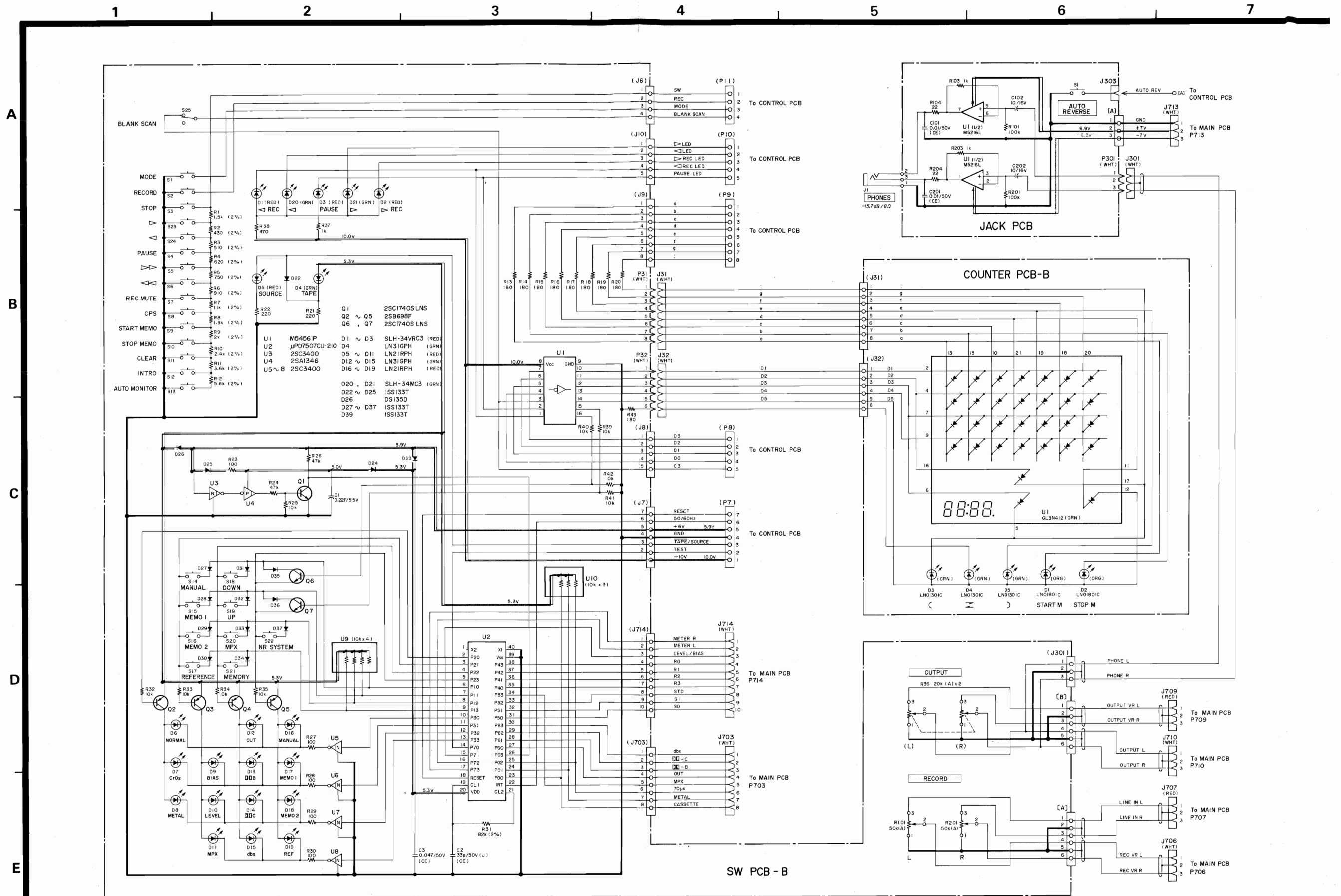
CONTROL PCB - B

U1	LB1475	U8	μPD401BC	U18, U19	2SC3400	Q1 ~ Q6	2SC1740S LNS	D1	ISS133T	D14 ~ D27	ISS133T
U2	LC7800	U9	TC4069BP	U20	10kΩ x 4	Q7	2SA933S LNS	D2	RD1IEL2		
U3	LM6402H-421	U10	LA6358	U21	10kΩ x 8	Q8	2SC1740S LNS	D3 ~ D9	ISS133T		
U4	LM6402H-422	U11	2SC3400	U22	2SC3400	Q9	2SD734F	D10, D11	SLP135B		
U5	M54517P	U12	μPD401BC	U23	10kΩ x 4	Q9 ~ Q13	2SD734F	D12	RD3.3EL2		
U6, U7	BA6209	U13 ~ U17	2SA1346	U24 ~ U26	2SC3400	Q14	2SC1740S LNS	D13	RD6.2EL2		

R-888X

1st Issue; September, 1985

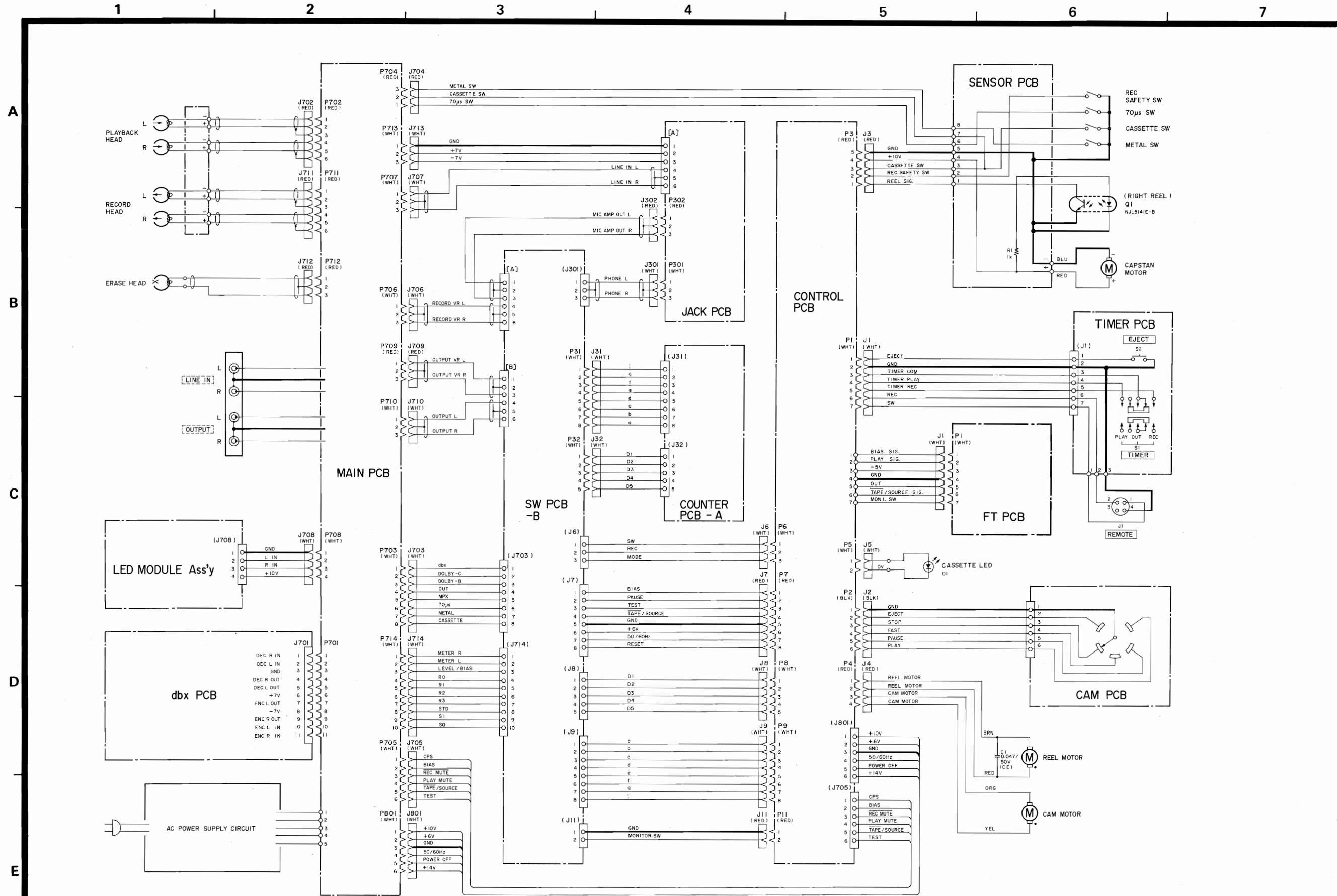
TEAC SCHEMATIC DIAGRAM R-888X (SW PCB, JACK PCB, COUNTER PCB)



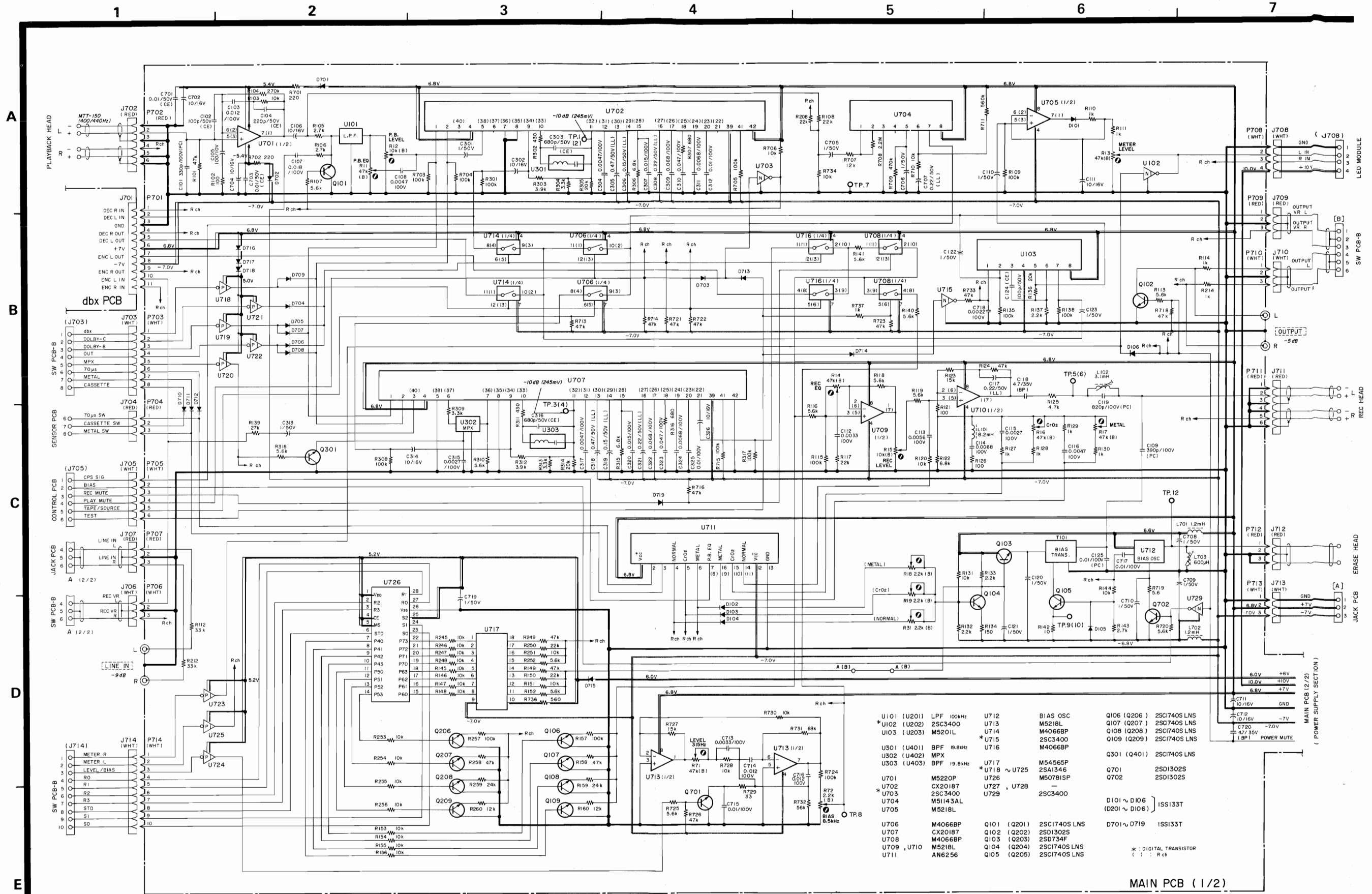
R-888X

1st Issue; September, 1985

TEAC SCHEMATIC DIAGRAM V-850X (WIRING)



TEAC SCHEMATIC DIAGRAM V-850X (AMPLIFIER SECTION)



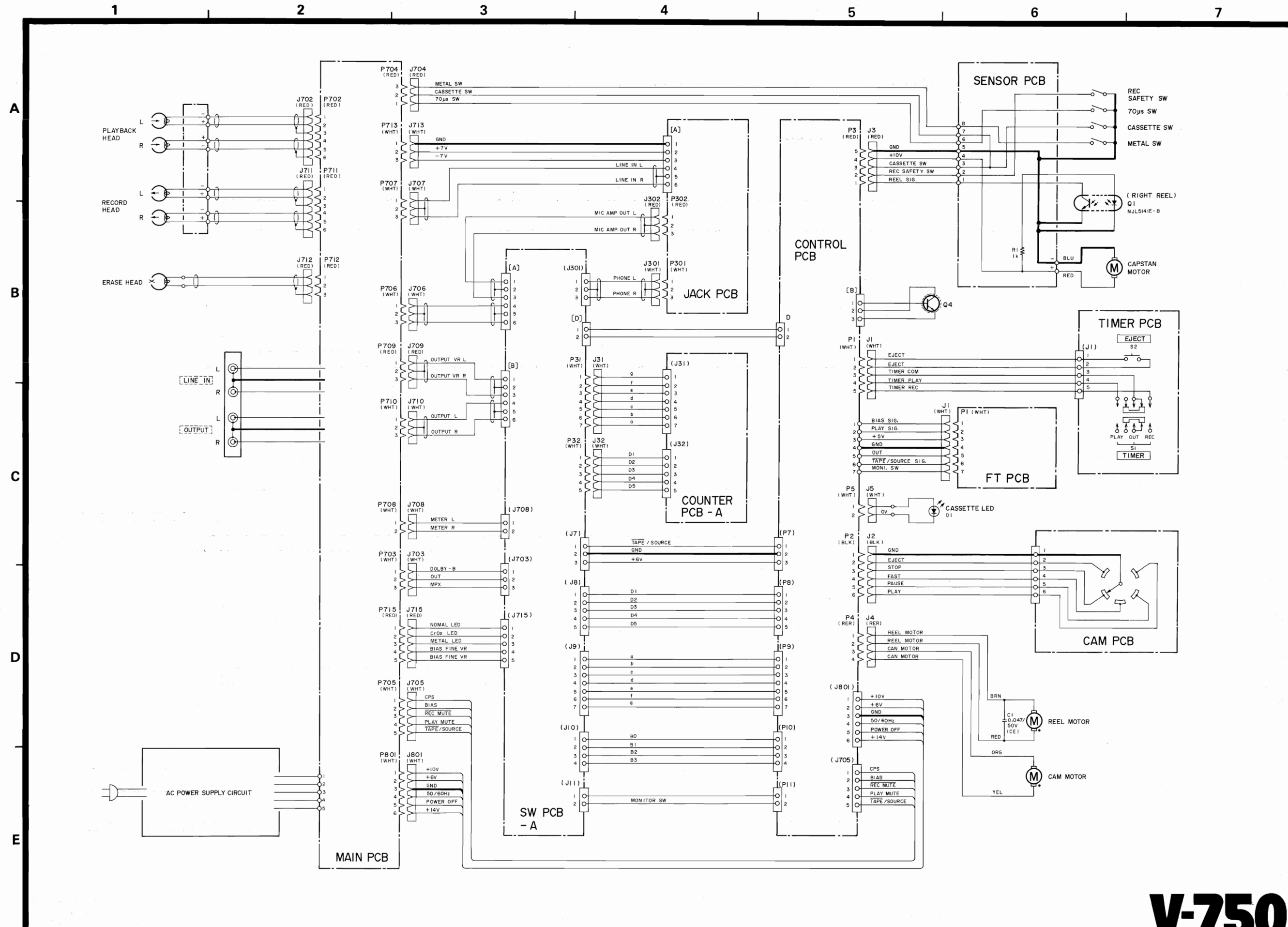
U101 (U201)	LPF 100kHz	U112	BIAS OSC	Q106 (Q206)	2SC1740S LNS
*U102 (U202)	2SC3400	U113	M5218L	Q107 (Q207)	2SC1740S LNS
U103 (U203)	M5201L	U114	M4066BP	Q108 (Q208)	2SC1740S LNS
U301 (U401)	BPF 19.8kHz	*U115	2SC3400	Q109 (Q209)	2SC1740S LNS
U302 (U402)	MPX	U116	M4066BP		
U303 (U403)	BPF 19.8kHz	U117	M54565P	Q301 (Q401)	2SC1740S LNS
U701	M5220P	*U118 ~ U125	M50781SP	Q701	2SD1302S
U702	CX20187	U126, U127, U128	2SC3400	Q702	2SD1302S
*U703	2SC3400				
U704	M51143AL				
U705	M5218L				
U706	M4066BP	Q101 (Q201)	2SC1740S LNS	D101 ~ D106	1SS133T
U707	CX20187	Q102 (Q202)	2SD1302S	(D201 ~ D106)	1SS133T
U708	M4066BP	Q103 (Q203)	2SD1302S		
U709, U710	M51143AL	Q104 (Q204)	2SC1740S LNS		
U711	AN6256	Q105 (Q205)	2SC1740S LNS		

MAIN PCB (1/2)

V-850X

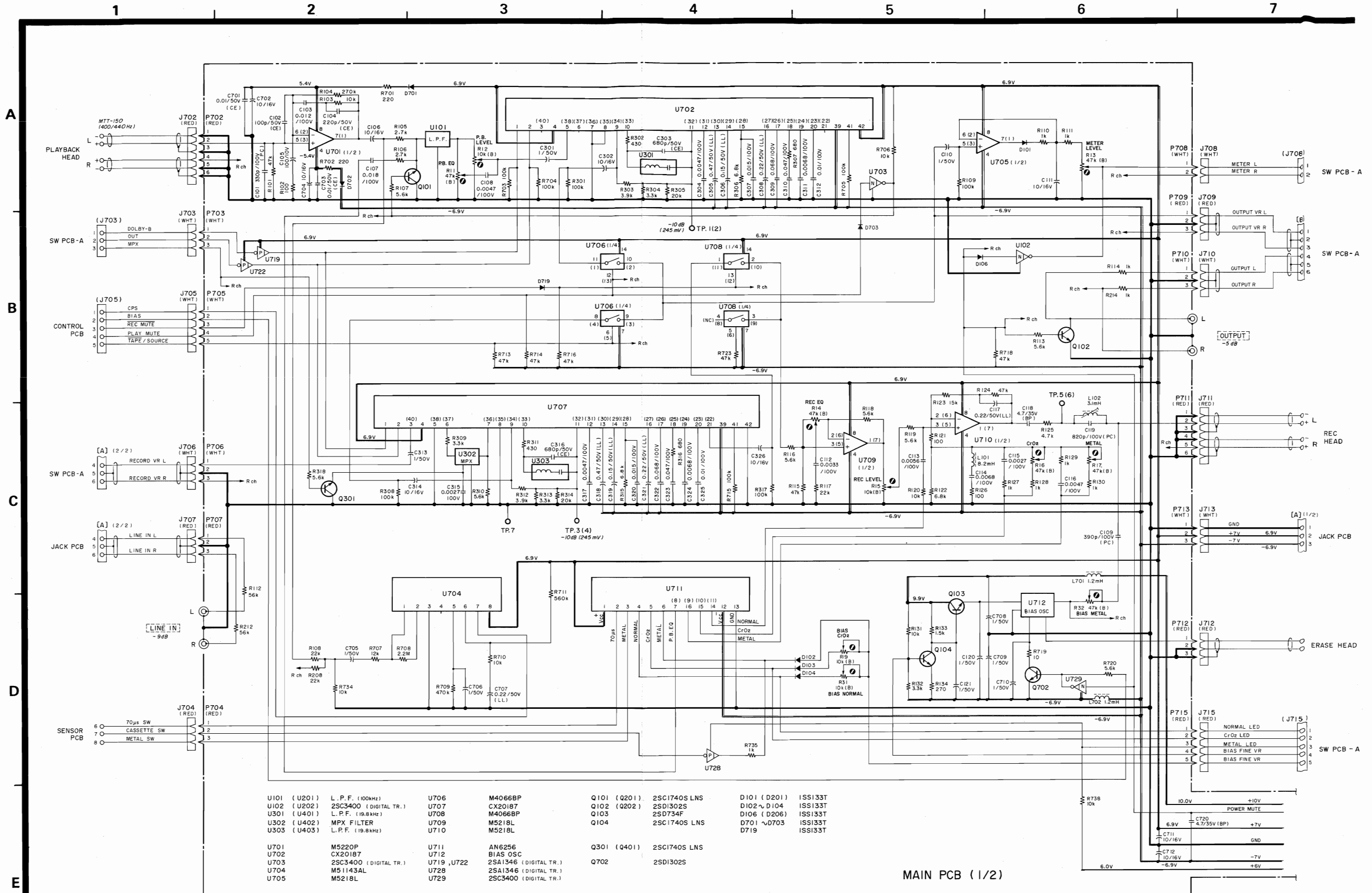
1st Issue; September, 1985

TEAC SCHEMATIC DIAGRAM V-750 (WIRING)



V-750

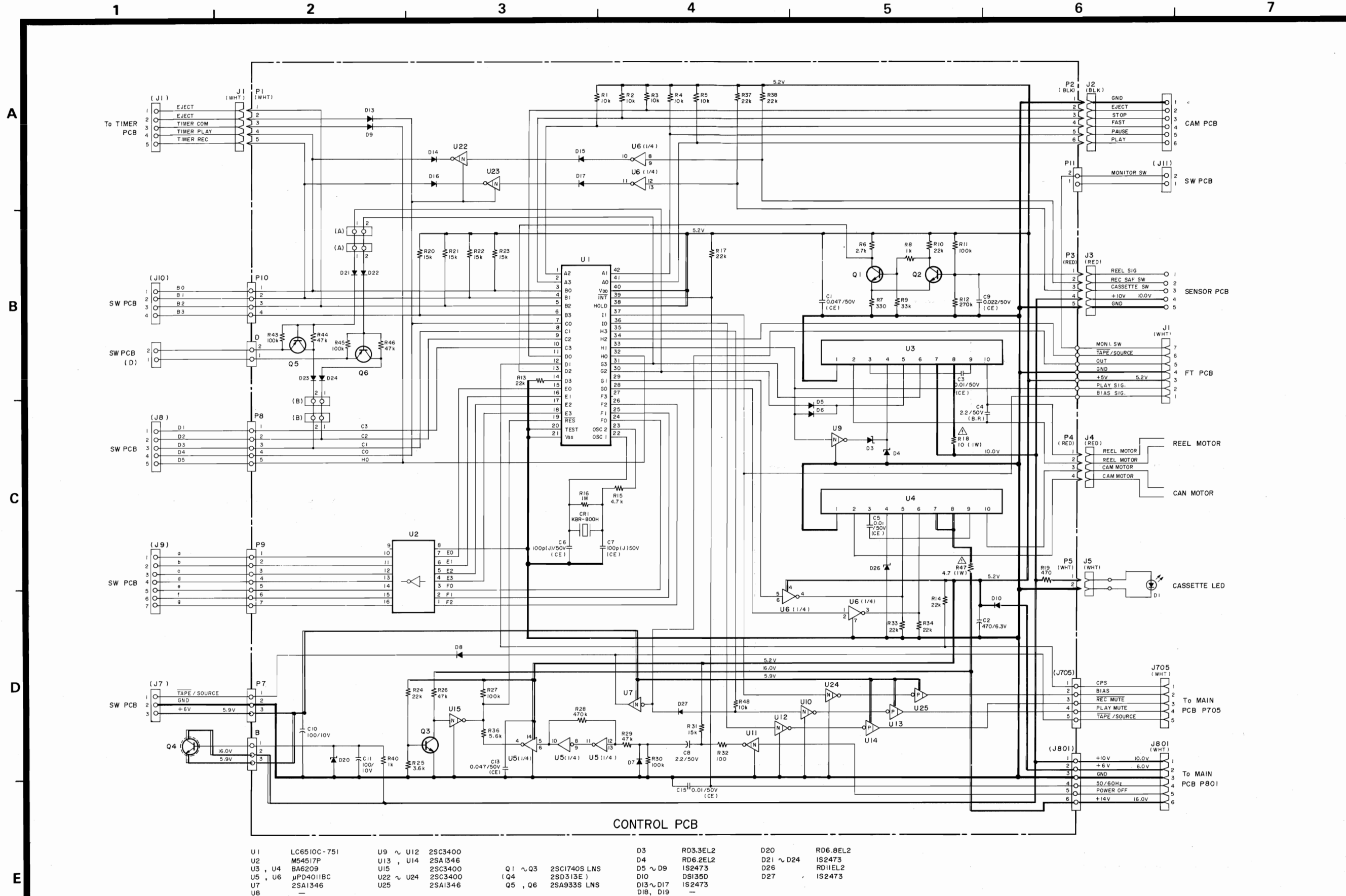
TEAC SCHEMATIC DIAGRAM V-750 (AMPLIFIER SECTION)



V-750

1st Issue; September, 1985

TEAC SCHEMATIC DIAGRAM V-750 (CONTROL PCB)

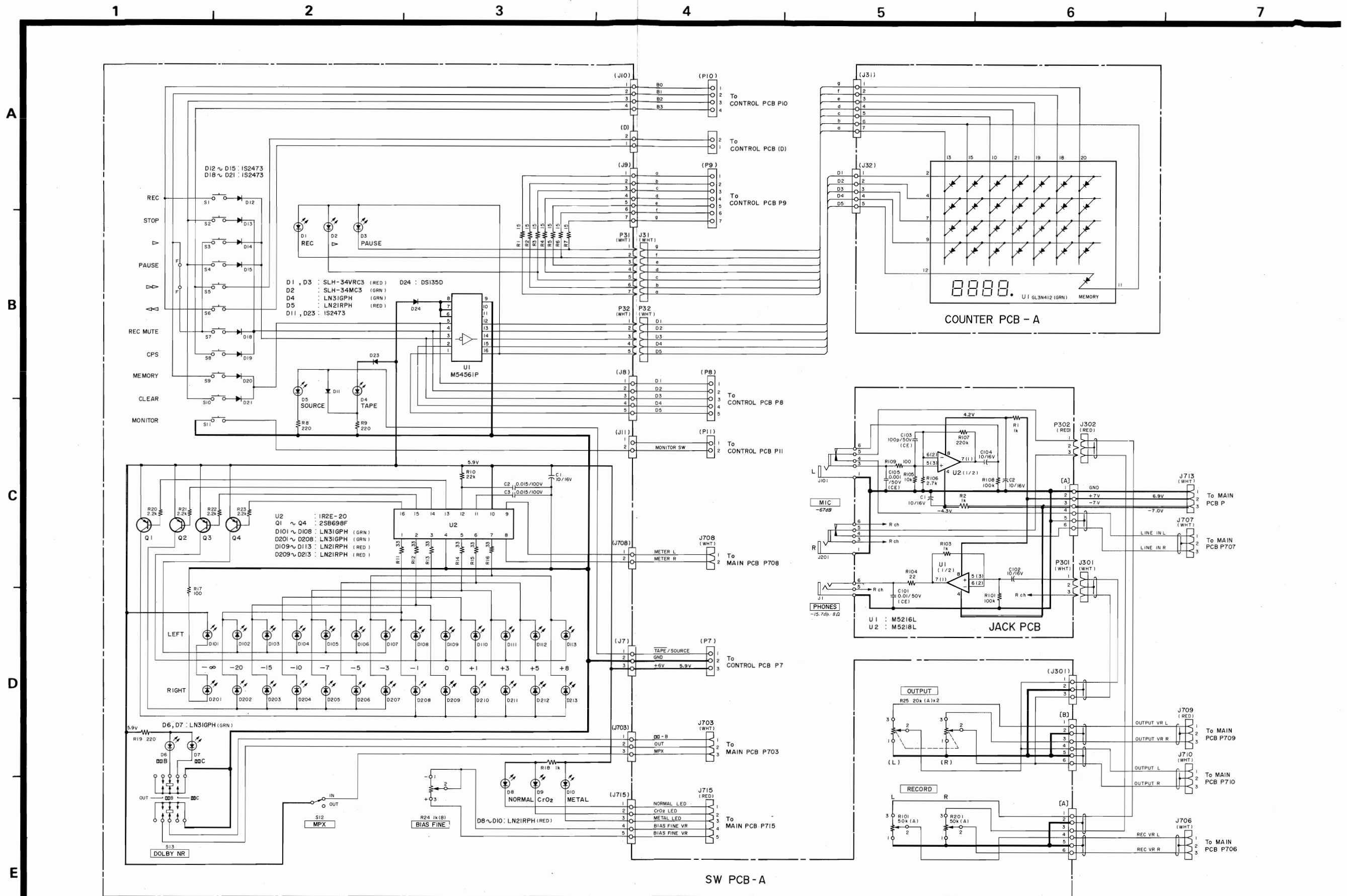


U1	LC6510C-751	U9 ~ U12	2SC3400	D3	RD3.3EL2	D20	RD6.8EL2
U2	M5451TP	U13, U14	2SA1346	D4	RD6.2EL2	D21 ~ D24	IS2473
U3, U4	BA6209	U15	2SC3400	D5 ~ D9	IS2473	D26	RD1EL2
U5, U6	μPD4011BC	U22 ~ U24	2SC3400	D10	DS1350	D27	IS2473
U7	2SA1346	U25	2SA1346	D13 ~ D17	IS2473		
U8	-			D18, D19	-		
Q1 ~ Q3	2SC1740S LNS						
Q4	2SD313E1						
Q5, Q6	2SA933S LNS						

V-750

1st Issue; September, 1985

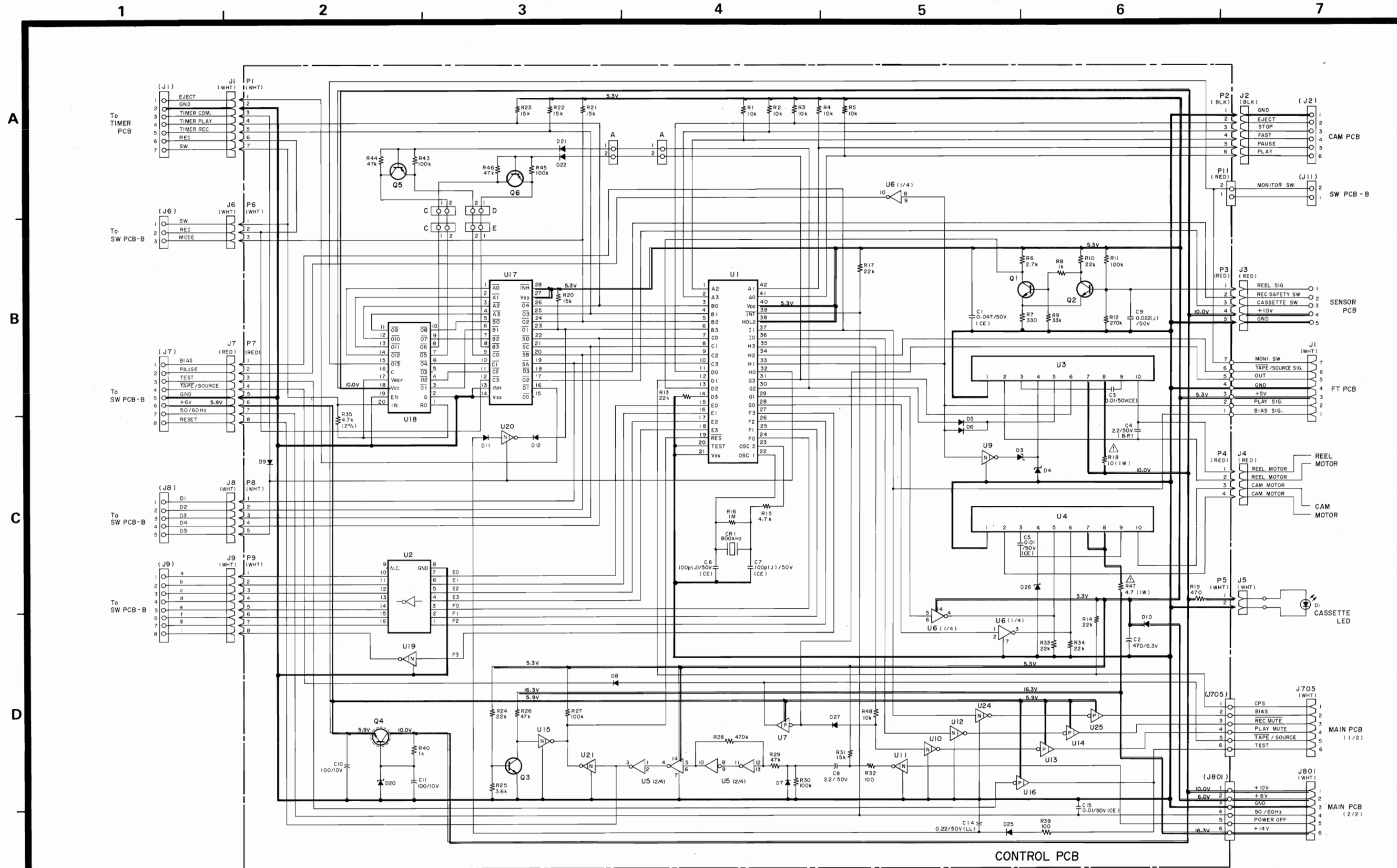
TEAC SCHEMATIC DIAGRAM V-750 (SW PCB, JACK PCB, COUNTER PCB)



V-750

1st Issue; September, 1985

TEAC SCHEMATIC DIAGRAM V-850X (CONTROL PCB)

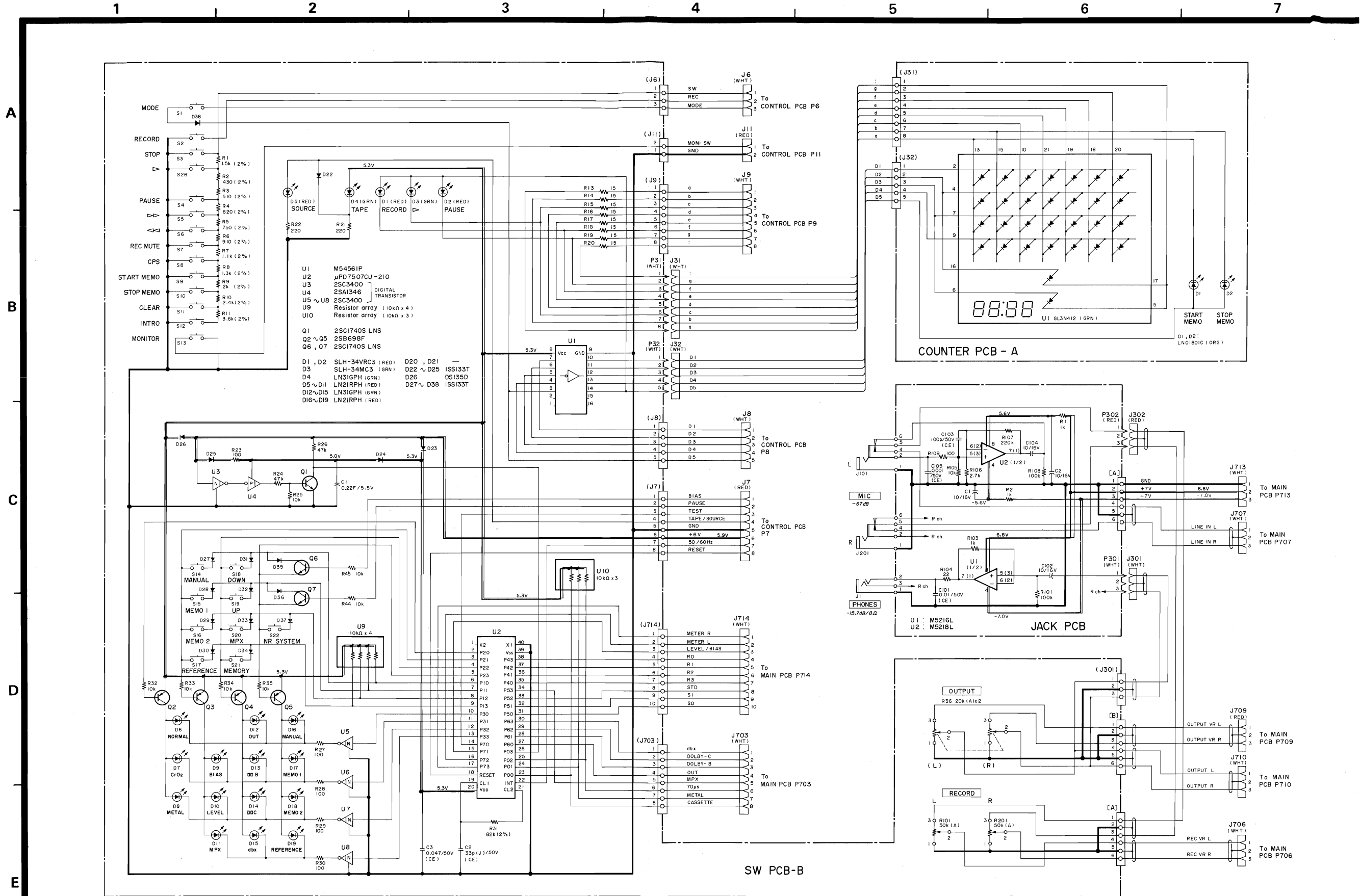


- | | | | | | | | | | | | |
|--------|-------------|----------|---------|-----------|---------|---------|--------------|-----------|----------|----------|---------|
| U1 | LC6510C-751 | U9 ~ U12 | 2SC3400 | U18 | LBI475 | Q1 ~ Q3 | 2SC1740S LNS | D5 ~ D9 | IS2473 | D21, D22 | IS2473 |
| U2 | M54517P | U13, U14 | 2SA1346 | U19 ~ U21 | 2SC3400 | Q4 | 2SD313E | D10 | DS135D | D23, D24 | IS2473 |
| U3, U4 | BA6209 | U15 | 2SC3400 | U22, U23 | 2SC3400 | Q5, Q6 | 2SA933S LNS | D11, D12 | IS2473 | D25 | ISS133T |
| U5, U6 | μPD4011BC | U16 | 2SA1346 | U24 | 2SA1346 | D3 | RD3.3EL2 FR | D13 ~ D17 | — | D26 | RD11EL2 |
| U7 | 2SA1346 | U17 | LC7800 | U25 | 2SA1346 | D4 | RD6.2EL2 FR | D18, D19 | — | D27 | IS2473 |
| U8 | — | | | U26, U27 | — | | | D20 | RD6.8EL2 | | |
- 2SA1346 : DIGITAL TRANSISTOR
2SC3400 : DIGITAL TRANSISTOR

V-850X

1st Issue; September, 1985

TEAC SCHEMATIC DIAGRAM V-850X (SW PCB, JACK PCB, COUNTER PCB)



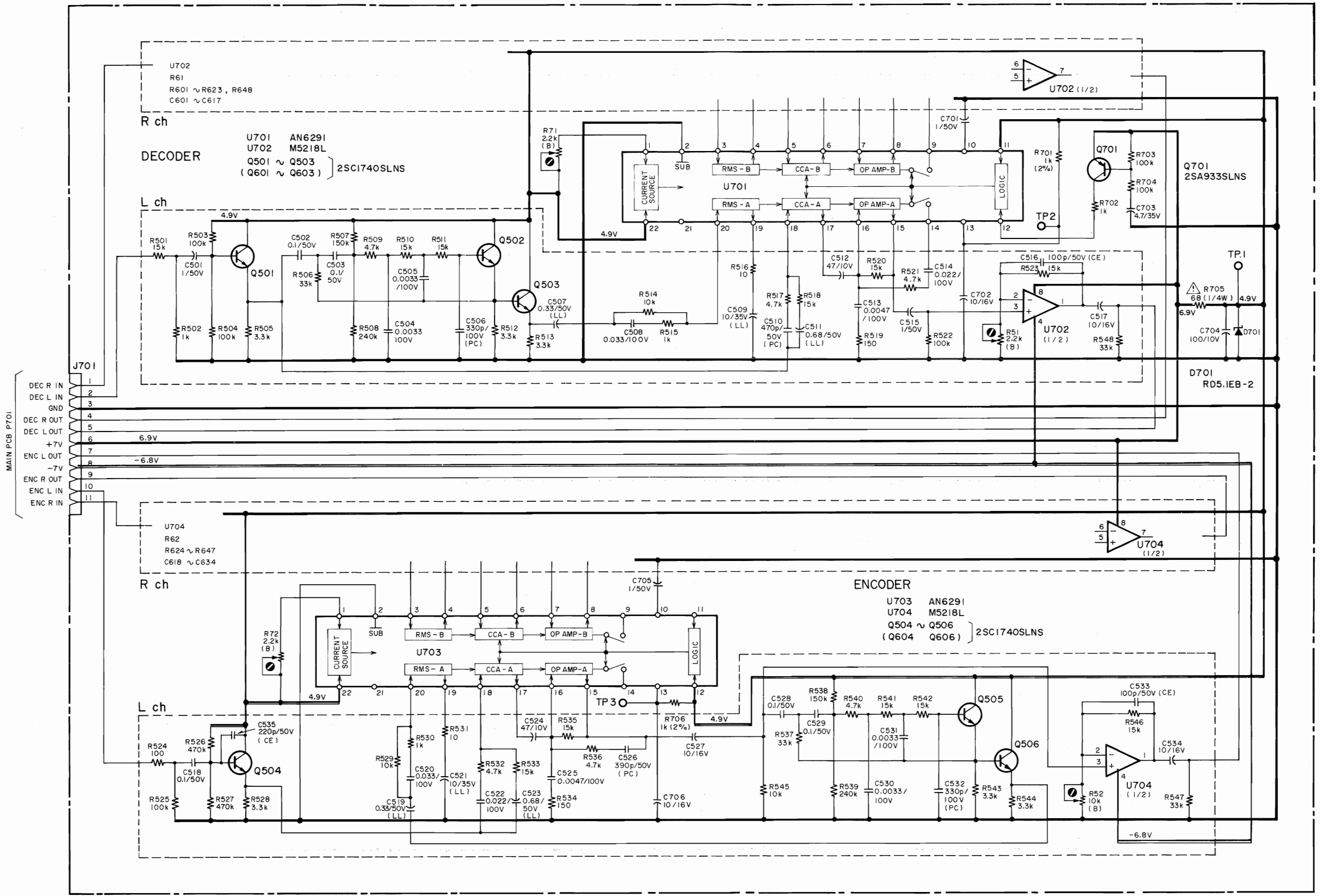
V-850X

1st Issue; September, 1985

TEAC SCHEMATIC DIAGRAM R-888X/V-850X (DBX PCB)

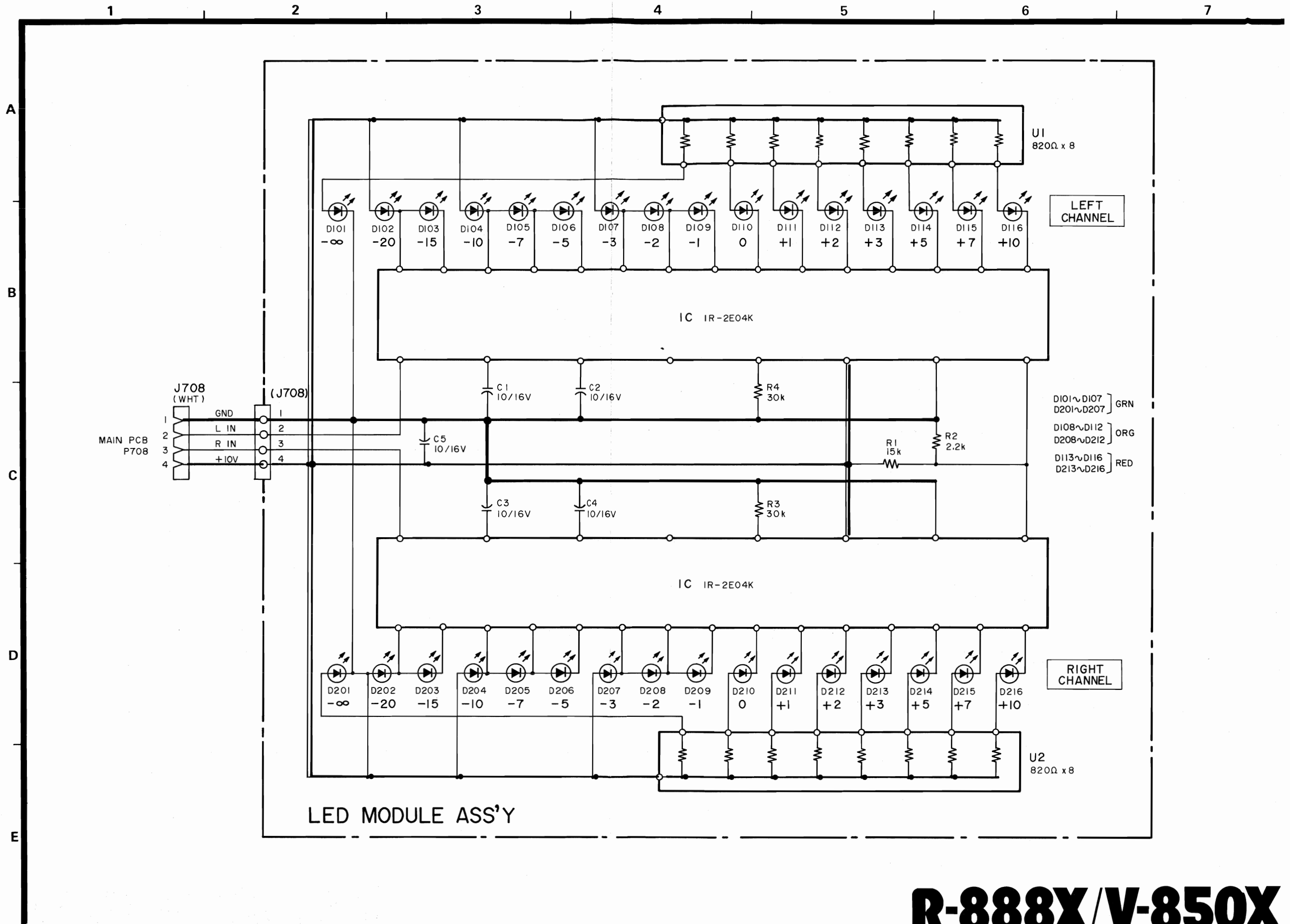
1 2 3 4 5 6 7

A
B
C
D
E



R-888X/V-850X

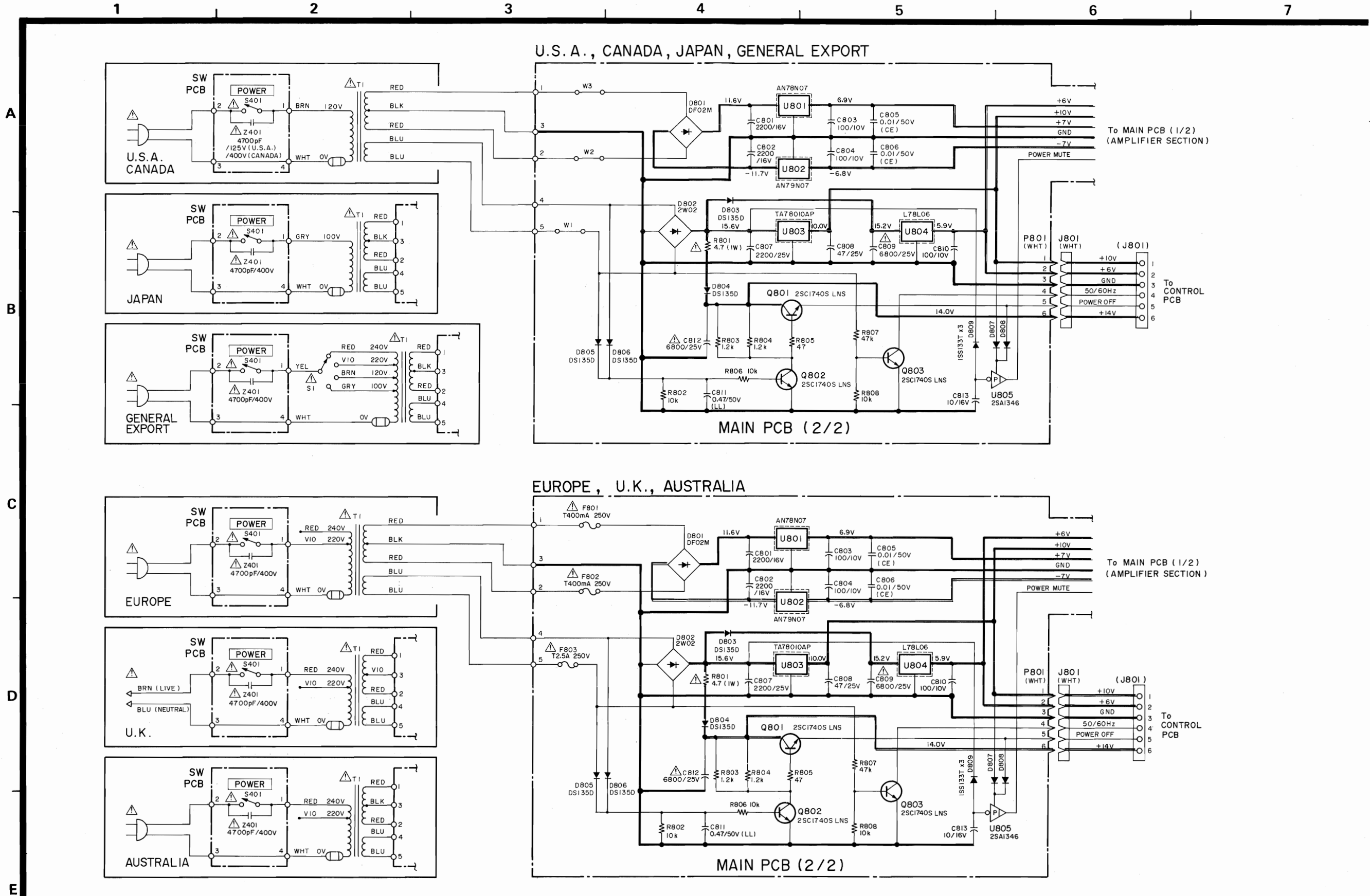
TEAC SCHEMATIC DIAGRAM **V-850X/V-750** (LED MODULE PCB)



R-888X/V-850X

1st Issue; September, 1985

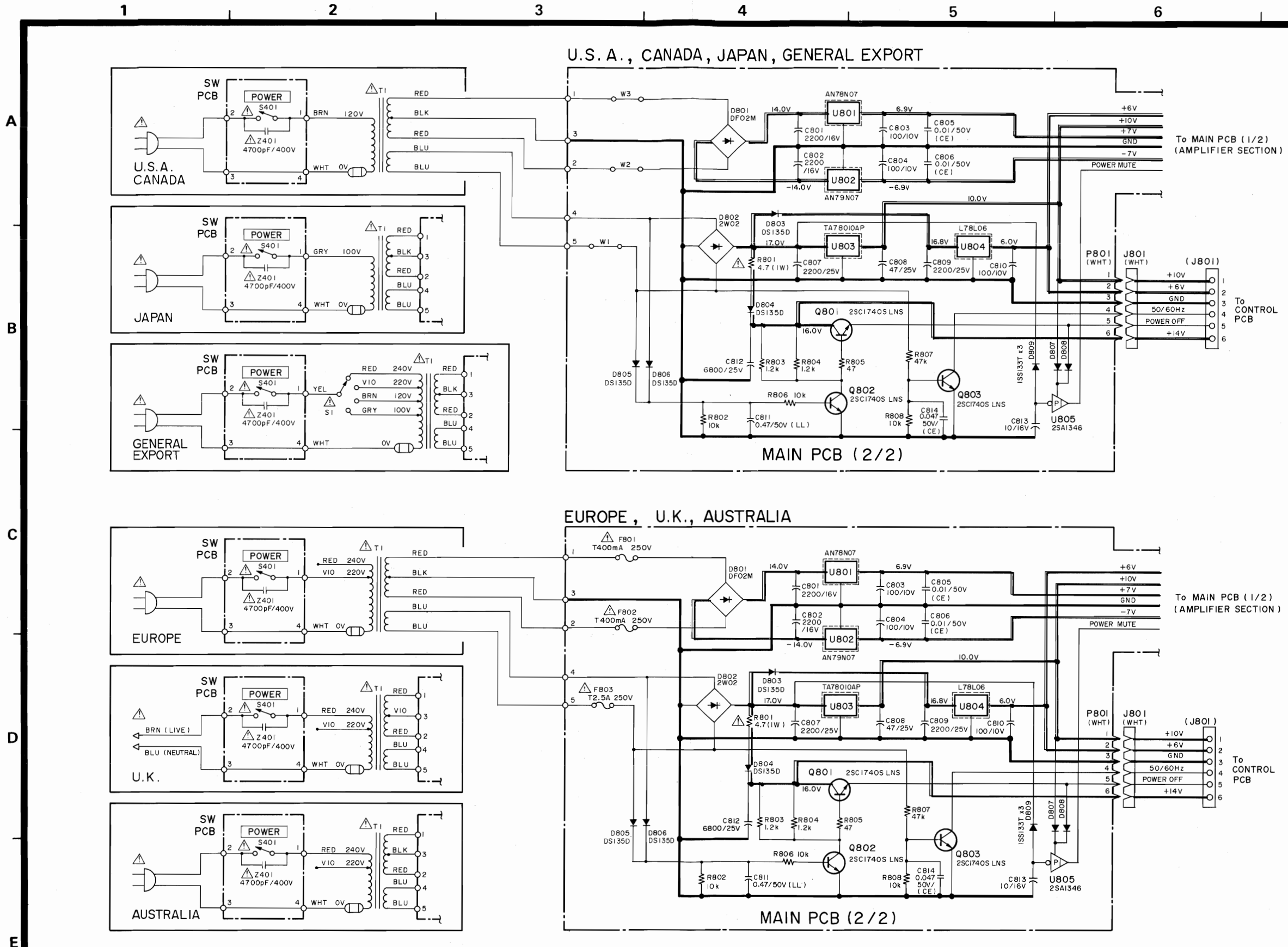
TEAC SCHEMATIC DIAGRAM R-888X (POWER SUPPLY SECTION)



R-888X

1st Issue; September, 1985

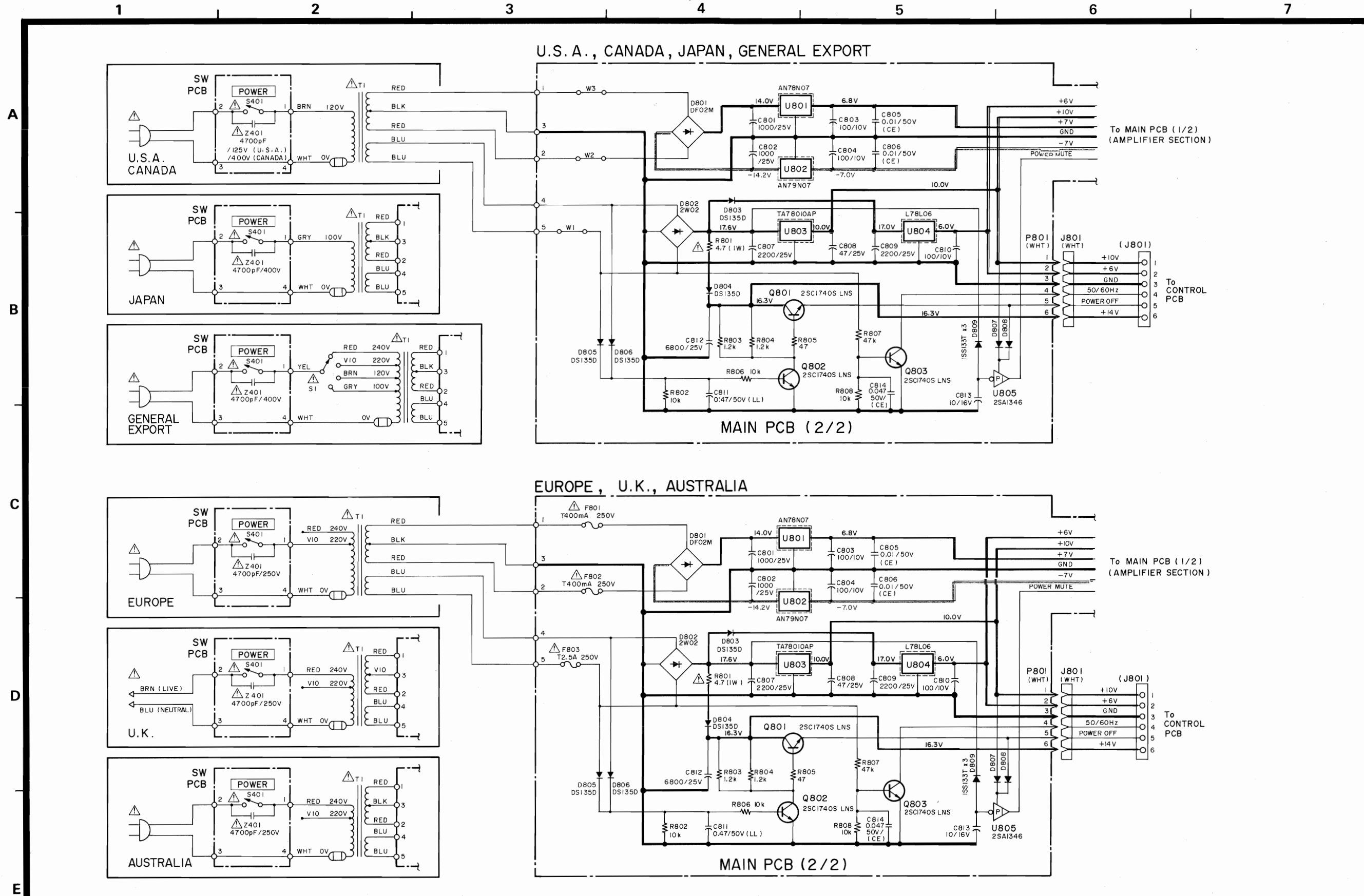
TEAC SCHEMATIC DIAGRAM V-850X (POWER SUPPLY SECTION)



V-850X

1st Issue; September, 1985

TEAC SCHEMATIC DIAGRAM V-750 (POWER SUPPLY SECTION)



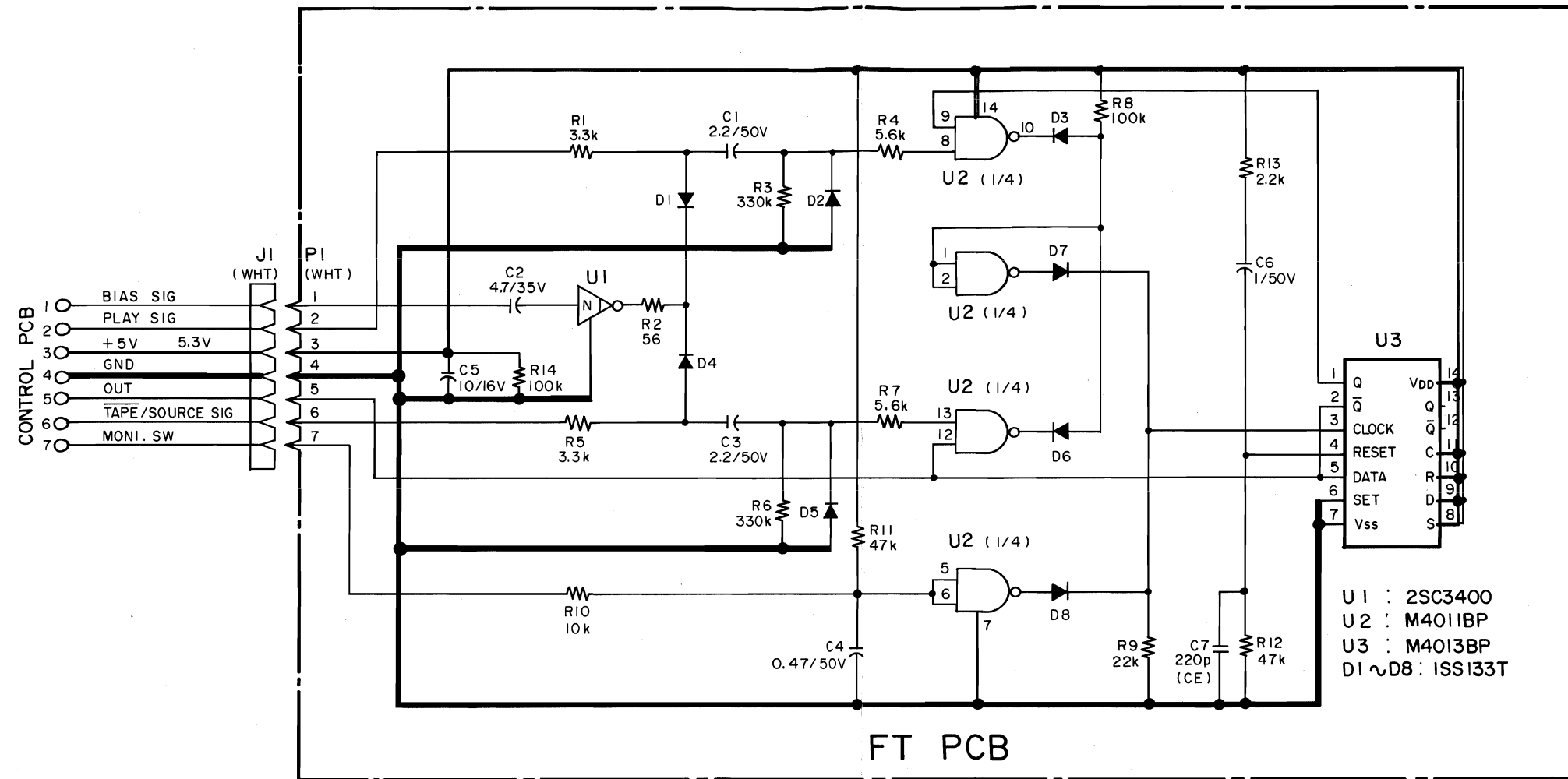
V-750

1st Issue; September, 1985

TEAC SCHEMATIC DIAGRAM V-850X/V-750 (FT PCB)

1 2 3 4 5 6 7

A
B
C
D
E



INSTRUCTIONS FOR SERVICE PERSONNEL
 BEFORE RETURNING APPLIANCE TO THE CUSTOMER, MAKE LEAKAGE-CURRENT OR RESISTANCE MEASUREMENTS TO DETERMINE THAT EXPOSED PARTS ARE ACCEPTABLY INSULATED FROM THE SUPPLY CIRCUIT.

NOTES

1. Resistor values are in ohms (k=kilo-ohms, M=megohms).
2. Capacitor values are in microfarads (p=picofarads).
3. Voltage and signal level values are for reference only.
0dB=0.775V
4. [] : Front panel indication
5. [] : Rear panel indication
6. [] : +B power supply circuit
7. [] : -B power supply circuit
8. △Parts marked with this sign are safety critical components. They must always be replaced with identical components-refer to the appropriate parts list and ensure exact replacement.

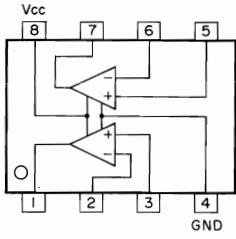
注意

1. 抵抗の単位はΩ (k=kΩ, M=MΩ)です
2. コンデンサの単位はμF (p=pF)です。
3. 電圧及び信号レベルは参考値です。
0 dB=0.775V
4. [] : フロント・パネル上の表示
5. [] : リア・パネル上の表示
6. [] : +B 電源回路
7. [] : -B 電源回路
8. △マークのある部品は安全重要部品です。交換するときは必ずティアック指定の部品を使用してください。

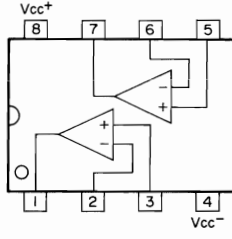
V-850X/V-750

1st Issue; September, 1985

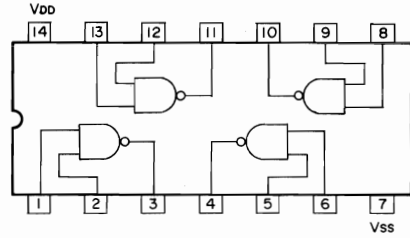
LA6358



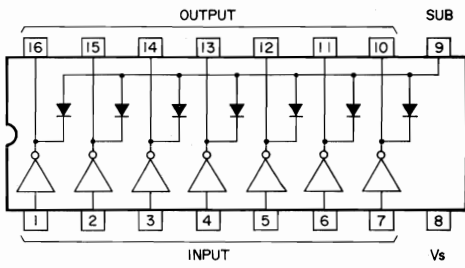
M5220P



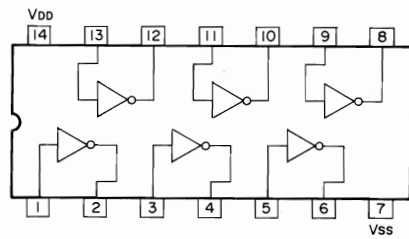
M4011BP
μPD4011BC



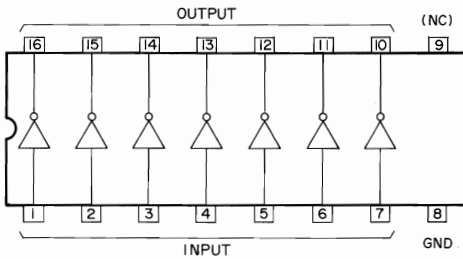
M54561P



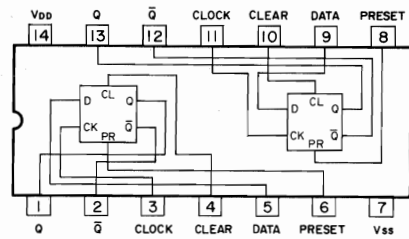
TC4069UBP



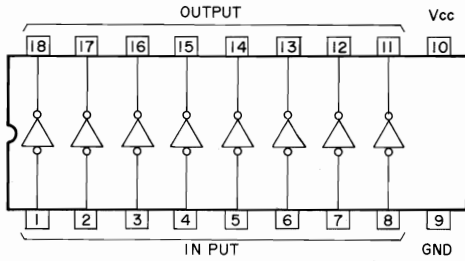
M54517P



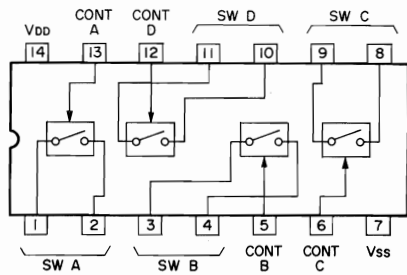
M4013BP



M54565P



M4066BP



R-888X/V-850X/V-750

TEAC®

ティアック株式会社		本社 180	東京都武蔵野市中町3-7-3	電話 (0422)53 1111代
		営業部 181	東京都三鷹市下連雀4-15-30	電話 (0422)45 7731代
製品についてのお問い合わせ サービスに関するお問い合わせ	札幌営業所	064	札幌市中央区南7条西2-2	くぼたビル 電話 (011)521 4101代
	仙台営業所	980	仙台市1番町2-5-5	中央ビル 電話 (0222)27 1501代
	東京営業所	100	東京都千代田区永田町2-10-7	星ガ岡会館 電話 (03) 592 1831代
	三鷹出張所	180	東京都三鷹市下連雀4-15-30	電話 (0422)45 7721代
	千葉出張所	280	千葉市松波1-11-3	石橋松波ビル 電話 (0472)55 1281代
	横浜営業所	221	横浜市神奈川区沢渡1-1	高島台第一ビル 電話 (045)312 3270代
	名古屋営業所	464	名古屋市千種区東山通り3-2-3	電話 (052)782 4581代
	静岡出張所	420	静岡市中島大割2861-1	電話 (0542)81 6561代
	大阪営業所	564	大阪府吹田市垂水町3-34-10	電話 (06) 384 5201代
	京都出張所	600	京都市下京区大宮通四條下ル四條大宮町21	新三虎ビル 電話 (075)842 0751代
	岡山出張所	700	岡山市青江512番1号	電話 (0862)25 8601代
広島営業所	733	広島市中区中島町10-24	電話 (082)243 3581代	
福岡営業所	812	福岡市博多区東光2-2-24	電話 (092)431 5781代	
サービスに関するお問い合わせ	本社サービス1課	180	東京都武蔵野市中町3-7-3	電話 (0422)53 3242代
	松本サービスセンター	39907	塩尻市広丘吉田1007-7	電話 (0263)58 6849代
	新潟サービスセンター	950	新潟市東明7-4-1	電話 (0252)86 7640代
	大宮サービスセンター	330	大宮市三橋2-846	電話 (0486)42 4551代
	沖縄サービスセンター	90122	沖縄県宜野湾市字喜友名229	電話 (09889)2 2020代
技術的なお問い合わせ	テープデッキ相談室	180	東京都武蔵野市中町3-7-3	電話 (0422)53 9213代

TEAC CORPORATION

MAIN OFFICE: 3-7-3 NAKACHO MUSASHINO TOKYO PHONE (0422) 53-1111
SALES OFFICE: 4-15-30 SHIMORENJAKU MITAKA TOKYO PHONE (0422) 45-7741

TEAC CORPORATION OF AMERICA

7733 TELEGRAPH ROAD MONTEBELLO CALIFORNIA 90640 PHONE (213) 726-0303

TEAC CANADA LTD.

3610 NASHUA DRIVE UNIT 1 & 2 MISSISSAUGA ONTARIO L4V 1L2 PHONE 416-673-3303

TEAC AUSTRALIA PTY., LTD.

115 WHITEMAN STREET SOUTH MELBOURNE VICTORIA 3205 PHONE 699-6000